

Tootekataloog

Tsirkulatsioonipumbad

Omega 2 seeria

OMEGA 2 seeria pump on loodud keskküttesüsteemides (KH) kütteaine tsirkuleerimiseks. OMEGA 2 sobib nii konstantse kui ka muutuva voolukiirusega süsteemidele, näiteks öise seadeväärtuse vähendamise korral. Pumba automaatfunktsioon võimaldab sellel optimeerida oma tööd vastavalt muutuvatele tingimustele ja hetkevajadustele, mis põhinevad süsteemi hetkeolekul.



OMADUSED:

- Suur energiatõhusus vähendab energiakulusid
- Intuiitiivne juhtpaneel
- Mitmed rõhu ja kiiruse reguleerimise valikud
- Võimalik on valida automaatne töökarakteristik
- Vastupidav 50/50 vee-glükooli lahustele
- Ökonoomne öörežiim
- Väga vaikne töö
- Standardse suurusega kinnitusliides
- Pistikuga kaabel

TEHNILISED ANDMED

➤ Keskmise temperatuuri vahemik	5°C ÷ 110°C
➤ Ümbritseva õhu temperatuur töötamise ajal	0°C ÷ 40°C
➤ Süsteemi maksimaalne rõhk	10 bar
➤ Mootori maksimaalne pöörlemiskiirus	2850 p/min
➤ Kaabli pikkus	1,1 m
➤ Müratase	<53 dB
➤ Kaitsetase	IP 44
➤ Isolatsiooniklass	F

MATERJALI VIIMISTLUS:

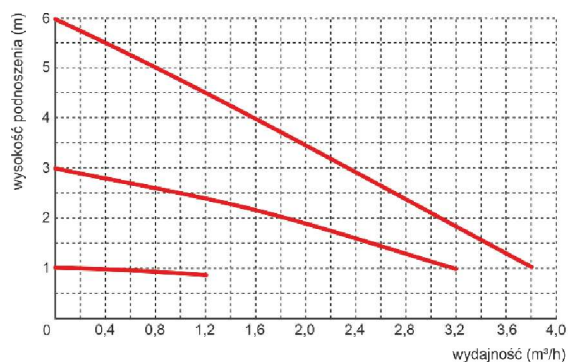
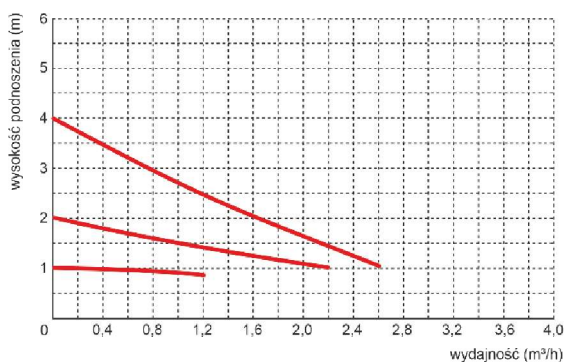
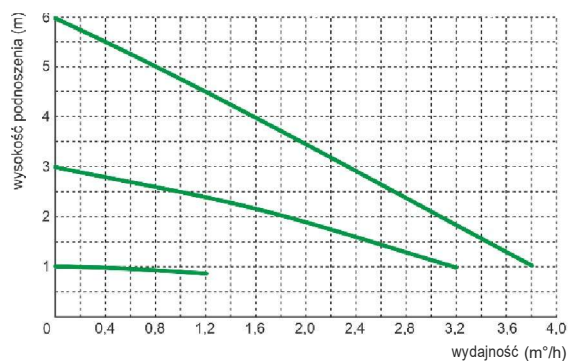
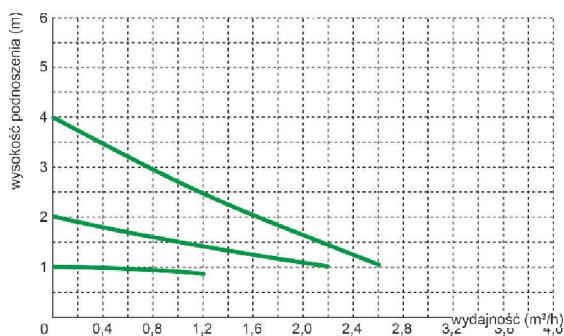
✓ Pumba korpus	Malm
✓ Mootori korpus	Alumiinium
✓ Tiivik	Norüül/PPS
✓ Pumba võll	Keraamika

Tootekataloog

Tsirkulatsioonipumbad

Omega 2 seeria

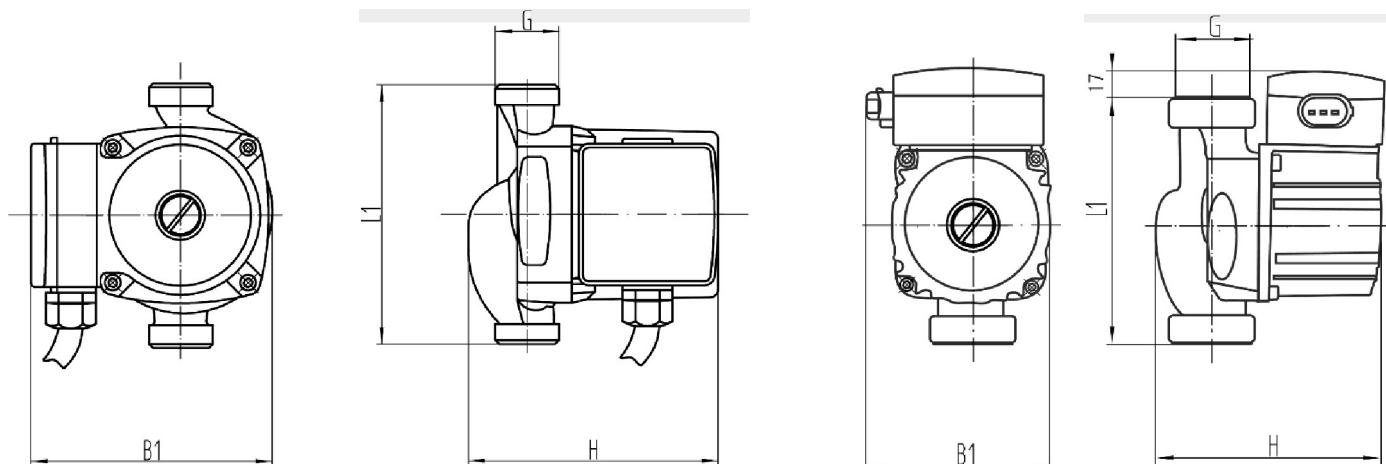
MUDEL	H max Tõstekõrgus [m]	P max Mootori võimsus [W]	U Pingeline [V]	Lmax voolutugevus [A]	Pakendi mõõtmed [cm]	Pumba kaal [kg]	Kaal pakendis [kg]
OMEGA225-40	4	22	230	0,50	20,5x15x13	2,4	3
OMEGA225-60	6	45	230	0,59	20,5x15x13	2,4	3
OMEGA2]2-40	4	22	230	0,50	20,5x15x13	2,5	3,5
OMEGA2]2-60	6	45	230	0,59	20,5x15x13	2,5	3,5



Tootekataloog

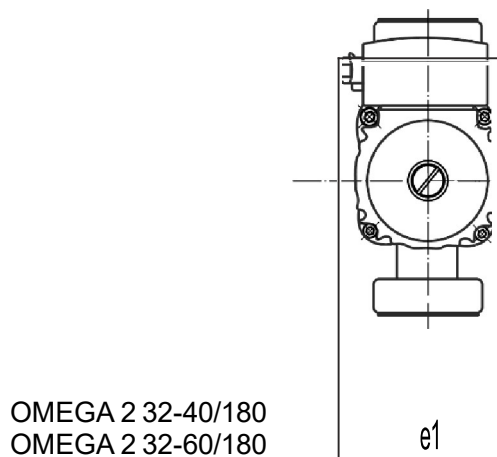
Tsirkulatsioonipumbad

Omega 2 seeria

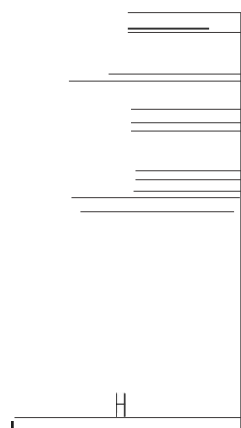


OMEGA 2 25-40/180
OMEGA 2 25-60/180

OMEGA 2 25-40/130
OMEGA 2 25-40/130



OMEGA 2 32-40/180
OMEGA 2 32-60/180



Mõõtmed	B1	H	L1	G
Pumba mudel	[mm]	[mm]	[mm]	[toll]
OMEGA2 25-40	110 127	127 130	130 180	1½"
OMEGA2 25-60	110 127	127 130	130 180	1½"
OMEGA2 32-40	110	133	180	2"
OMEGA2 32-60	110	133	180	2"

Tootja jätab endale õiguse teha toote disaini ja värvi muudatusi igal ajal ilma ette teatamata. Fotod, joonised ja diagrammid on ainult illustratiivsed. Toote parameetrid on kontrollitud valitud partiiil. Sõltuvalt tootmispartiist võivad need parameetrid erineda. Enne toote ostmist kontrollige palun konkreetse seadme parameetreid tüübisildilt. Määratud parameetrid on saadud seadme väljundis, arvestamata väliseid tegureid, nagu pumba takistus, väljalaske- ja imemissüsteemid. Seadme parameetrid on saadud laboritingimustes. Töötingimustes võib esineda +/- 10% erinevus konkreetse seadme tüübisildil näidatust. Määratud maksimaalne mootori võimsus on mootori völliile edastatav võimsus. Enne paigaldamist kontrollige palun konkreetse pumba parameetreid tüübisildilt.

Version O4.2021.

