

Tähelepanu! Enne kasutamist lugege juhiseid.



Omnigena

P O M P Y



OMEGA 2 ELEKTROONILISTE ENERGIASÄÄSTLIKUTE TSIRKULATSIOONIPUMPADE ORIGINAALNE KASUTUSJUHEND



OMNIGENA Kotorzyno Kochonowsko-Olejorz Sp. k.
Święcice ul. Pozytywki 7, 05-860 Płochocin, Polska
www.omnigeno.pl

tel. +48227 222 222
faks +48 227 222 223
email: sprzedaz@omnigeno.pl

SISSEJUHATUS

Täname teid OMNIGENA OMEGA2 elektroonilise pumba valimise eest. Loodame, et selle kasutusjuhendi lugemisega valite õiged pumba parameetrid ja tutvute pumbaga töötamise ohutuseeskirjade, selle tehniliste parameetrite ja seadme kasutusjuhendiga.

NB! SEE KASUTUSJUHEND ON seadme lahutamatu osa ja see tuleks müügil koos pumbaga üle anda

. Konkreetse pumbamudeli tuvastamiseks on müüja kohustatud sisestama seadme tüübisildil oleva mudeli ja seerianumbri vastavusdeklaratsiooni ja garantiikaardile. Seadme seerianumber sisaldab pumba valmistamisaastat.

See kasutusjuhend kirjeldab pumba konstruktsiooni, spetsifikatsioone, tööprotseduure, transporti, hooldust, kontrolli ja seadistamist. See aitab operaatoril pumba tõhusalt, säästlikult ja vigadeta kasutada.

Enne töö alustamist tutvuge põhjalikult pumba õige valiku ja selle tööpõhimõtetega. Selleks lugege hoolikalt läbi käesolev kasutusjuhend ja tehke hoolikalt soovitatud toiminguid. Vastasel juhul võib tekkida kehavigastusi või seadmete kahjustusi. Seadme kasutamisega, samuti selle efektiivsus ja töökindlus sõltuvad suuresti selle tööst ja hooldusest. Kui kasutaja muudab parameetreid, mis erinevad tehase algsetest spetsifikatsioonidest, või kui tehakse muid muudatusi, kaotab garantii kehtivuse.

NB! Selle kasutusjuhendi juhiste eiramine või seadme kasutamine muul kui ettenähtud otstarbel võib garantii tühistada. Garantii ei kata defekte, mis on tekkinud volitamata reguleerimise, käsitsi modifitseerimise või muul kui ettenähtud otstarbel kasutamise tagajärjel.

SISUKORD:

1.Turvalisus _____	lk.5
2.Transport ja ladustamine _____	lk.5
3.Üldine teave.Rakendus _____	lk.5
4.Pumba paigaldamine hüdroüsteemi _____	lk.7
5.Elektriühendus _____	lk.8
6.Pumba käivitamine ja seiskamine _____	lk.8
7.Pumba töö ja hooldus _____	lk.10
8.Tööhäired, nende põhjused ja kõrvaldamise meetodid _____	lk.11
9.Müratase _____	lk.11
10.Utiliseerimine _____	lk.11

1. TURVALISUS

1.1 Järgmiste sümbolitega tähistatud teave on pumba kasutaja ohutuse, paigaldamise, kasutamise ja hooldamise seisukohast väga oluline:

1.2 :



– Üldine ohusümbol. See sümbol sisaldab hoiatust, mille mittetäitmine võib kujutada endast ohtu tervisele või elule..



- Elektrilöögi hoiatussümbol. Nõuete eiramine võib põhjustada elektrilöögi, kehavigastusi või surma. Enne selle sümboliga tähistatud tegevuste tegemist tuleb pumba toitejuhtme pistik vooluvõrgust lahti ühendada või pealüliti väljalülitatud asendisse lukustada.

UWAGA - Sümbol asub kasutusjuhendis kohtades, mis annavad teavet pumba nõuetekohase kasutamise kohta, et vältida seadme enda kahjustamist

1.3 Ohutussoovitused.

Enne pumbaga töötamist lugege hoolikalt läbi käesolevas kasutusjuhendis sisalduv teave. Pöörake erilist tähelepanu osadele, mis on tähistatud sümbolitega, mis viitavad ohtudele inimestele ja varalisele kahjule.

1.4 Personal.

See seade ei ole mõeldud kasutamiseks isikutele (sh lastele), kellel on piiratud füüsilised, sensoorsed või vaimsed võimed või kellel puuduvad teadmised või kogemused seda tüüpi seadme kasutamisel, välja arvatud juhul, kui neid jälgib või juhendab eestkostja. Pumba paigaldaval, kasutaval ja hooldaval personalil peab olema nii elektri- kui ka mehaanikaalane kvalifikatsioon.

1.5 Pumpade töötamise ohutus.



Pumba kallal võib töid teha alles pärast seda, kui on veendunud, et pumba elektrivarustus on korralikult lahti ühendatud.

Pumbaga töötamisel tuleb lisaks käesolevas juhendis toodud soovitustele järgida ka üldisi töötervishoiu ja tööohutuse eeskirju ning kõiki muid ohutusnõudeid. Nende ohutusnõuete eiramine võib kujutada endast ohtu inimestele ja keskkonnale ning kahjustada pumpa ennast.

1.6 Pumba konstruktsiooni remont ja muudatused.

Toote kvaliteedi garantiiaja jooksul võib remonti või konstruktsioonimuudatusi teha ainult selle juhendiga kaasasoleval garantiikaardil loetletud ettevõtte. Pärast seda perioodi on soovitatav remonti teha spetsialiseeritud ettevõtetes. Mõnede ettevõtete aadressid leiata aadressilt www.omnigena.pl. Hooldus- ja puhastustööde korral peaks kasutaja tagama, et töid teostab vastavalt kvalifitseeritud personal, kes on selle juhendi põhjalikult läbi lugenud.

1.7 Keelatud kasutamine.

UWAGA OMEGA2 pump ei sobi söövitavate, tuleohtlike või plahvatusohtlike ainete, soolase vee, liigselt mineraale sisaldava vee, mis põhjustab pumba hüdraulikakomponentidele katlakivi teket, ega nafta või toiduainete pumpamiseks. Keelatud töökeskkondade hulka kuuluvad: õhk, märdunud vesi, tuleohtlikud või plahvatusohtlikud ained.

UWAGA Pumpa ei tohiks kasutada keskkonnas, millele pumbas kasutatud materjalid ei ole vastupidavad.

UWAGA Pumpa tohib töötada ainult tüübimärgistuses täpsustatud parameetrite piires ja võttes arvesse käesolevas kasutusjuhendis sisalduvaid hoiatusi ja soovitusi.

UWAGA OMEGA2 pumpasid ei tohiks kasutada kohtades, kus võib esineda tahkeid saasteaineid (nt roosteosakesed, katlalõõrid). Pumba ette tuleks alati paigaldada settefilter, et kaitsta seadet võimaliku saastumise eest.

NB! Kui pumbatav keskkond sisaldab abrasiivseid elemente, on neil mootori laagritele eriti negatiivne mõju. Sellises vees töötavad laagrid kuluvad palju kiiremini ning nende hävimine põhjustab mootori töös häireid ja kahjustusi. Abrasiivsete elementide või agressiivsete vedelike poolt põhjustatud hüdraulikasüsteemi või mootori kahjustused ei kuulu garantii alla.

2. TRANSPORT I LADUSTAMINE

a. Pumba transport.

Seda tuleks teha, kasutades konkreetse pumatüübi kaalule ja mõõtmetele vastavaid meetmeid ning rakendades asjakohaseid ettevaatusabinõusid. Pumpade kaalu ja mõõtmeid leiata 3. jaotisest – OMEGA2 pumba spetsifikatsioonid. Pumpasid tuleks transportimise ja ladustamise ajal mehaaniliste kahjustuste eest kaitsta..

b. Ladustamine.

Originaalpakendis pumba võib hoida toatemperatuuril (0 °C kuni +6 °C), kuid niiskuse eest kaitstud ruumides.

3. ÜLDINE TEAVE. TAOTLUS

Automaatsete ja energiasäästlike Omega 2 pumpade energiatõhususindeks (EEI) on $\leq 0,20$ (energiaklass A).

OMEGA 2 pumbad on loodud sundtsirkulatsiooniks ühetoru-, kahetoru- ja põrandaküttesüsteemides. Need sobivad kasutamiseks süsteemides, kus on laud, tsirkulaator ja muutuv voolukiirus, näiteks öise müra vähendamiseks.

Pumbad võivad töötada veeringlustes või ringlustes, mis sisaldavad 50/50 vee-glükooli segu.

OMEGA 2 pumpasid ei tohi kasutada veeringlustes ega ringlustes, mis sisaldavad vee-glükooli segu ja kus võib esineda tahkeid saasteaineid (nt roosteosakesed, katla suitsulõõrid). Pumba ette tuleb alati paigaldada settefilter, et kaitsta seadet võimaliku saastumise eest. Ringlusvee temperatuur ei tohi ületada 110 °C ega olla madalam kui 5 °C.

Veepumba tooteinfo (MEI)

Minimaalse efektiivsuse indeks (MEI) on mõõtmeheta skaalaühik hüdraulikapumba efektiivsuse mõõtmiseks parima efektiivsuse punktis (BEP), osakoormusel (PL) ja ülekoormusel (OL). Komisjoni määrus (EL) sätestab energiatõhususe nõuded MEI > 0,1 jaoks alates 1. jaanuarist 2013 ja MEI > 0,4 jaoks alates 1. jaanuarist 2015. Turul alates 1. jaanuarist 2013 saadaolevate veepumpade parima jõudluse soovituslik võrdlusalus on sätestatud määruses.

- Suurima efektiivsusega veepumpade võrdlusväärtus on $MEI * 0,70$
- Väiksema läbimõõduga tiivikuga pumba efektiivsus on tavaliselt madalam kui täismõõdus tiivikuga pumbal. Tiiviku läbimõõdu vähendamine reguleerib pumba töö selle seadepunktile, vähendades seeläbi energiatarbimist. Minimaalse efektiivsuse indeks (MEI) põhineb täismõõdus tiiviku läbimõõdul.
- Selle muudetava tööpunktiga pumba töö võib olla tõhusam ja säästlikum, kui seda juhtida näiteks muutuva kiirusega ajami abil, mis kohandab pumba tootlikkust süsteemiga
- Vähendatud tiiviku läbimõõduga veepumba efektiivsus [0,6]

Näide võrdlusnäitaja efektiivsuse graafikust

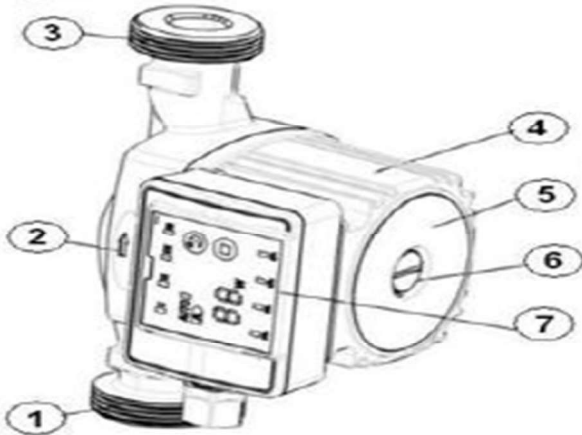
Teavet eeskujuliku efektiivsuse kohta leiate veebisaidilt www.omnigena.pl

Tabel 1

Tüüp	Mootori võimsus [W]	Mähisvool MAX [A]
OMEGA 2 25-40 AUTO	I käik - 5, II käik - 13, III käik - 22	I käik - 0,03 II käik - 0,06 III käik - 0,10
OMEGA 2 25-60 AUTO	I käik - 6, II käik - 33, III käik - 45	I käik - 0,06 II käik - 0,14 III käik - 0,19
OMEGA 2 32-40 AUTO	I käik - 5, II käik - 13, III käik - 22	I käik - 0,03 II käik - 0,06 III käik - 0,10
OMEGA 2 32-60 AUTO	I käik - 6, II käik - 33, III käik - 45	I käik - 0,06 II käik - 0,14 III käik - 0,19

1. Sisselaskekollektor
2. Pumba korpus
3. Tühjendusport
4. Mootori korpus
5. Nimesilt
6. Õhutuskruvi
7. Juhtpaneel

rys. 1



TEHNILISED ANDMED: Reljeefsed meediumid

Toitepinge

Kaitseaste

Klass

Keskmise töötemperatuur

Kaal Omega2 25-40 i 25-60

52-40

52-60

Pistikutevaheka-
ugus

Ühendus

Max süsteemne rõhk

- Puhas värske vesi

-250V / 50 Hz

- IP44

- H

+5°C - +110°C

- 2,4 kg

- 5,5 kg

- 6 kg

- 130 või 180mm

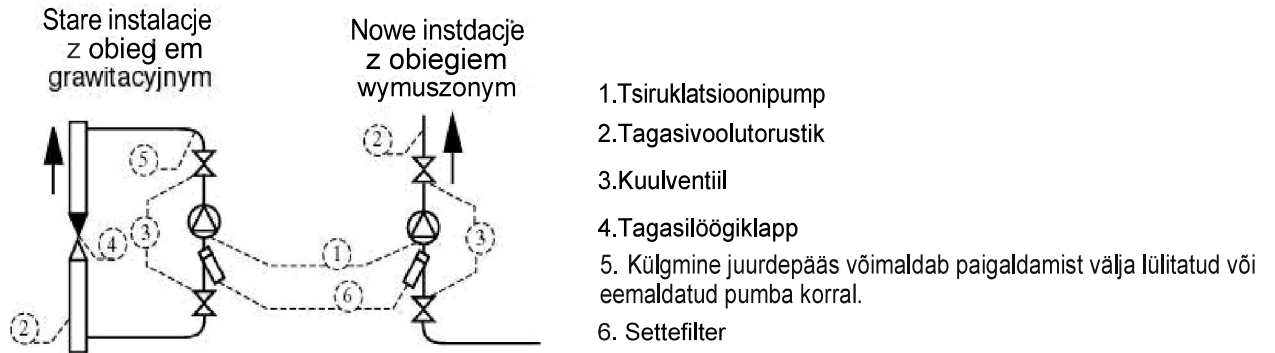
- 1 1/2" v õ i 2" (25-52mm)

- 10 bar

4. PUMBA PAIGALDAMINE HÜDRAULISÜSTEEMI

UWAGA Pärast torujuhtme paigaldustööde lõpetamist veenduge, et pärast jootmist või keevitamist ei jääks torudesse mehaanilisi lisandeid. Enne pumba paigaldamist on soovitatav süsteem põhjalikult loputada.

Soovitatav on pump paigaldada tagasivoolutorusse. Kuulkraanid tuleks paigaldada vahetult enne pumba ja pärast seda, et pumba oleks võimalik eemaldada ja hooldada ilma küttesüsteemi tühendamata (vt allolevat joonist).

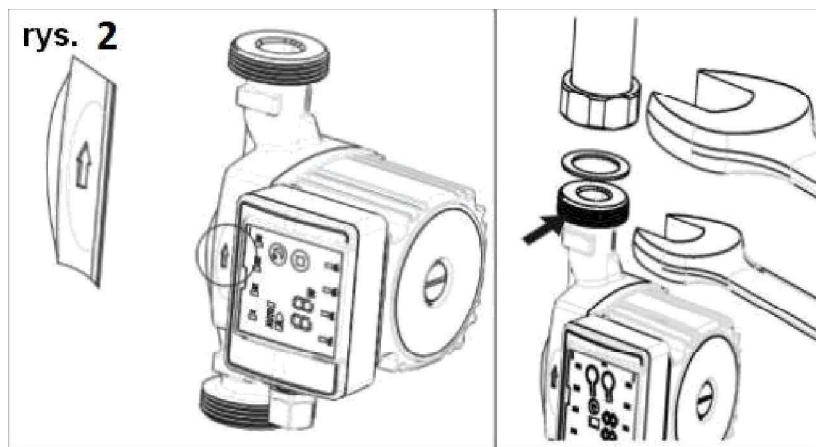


Joonis. 1

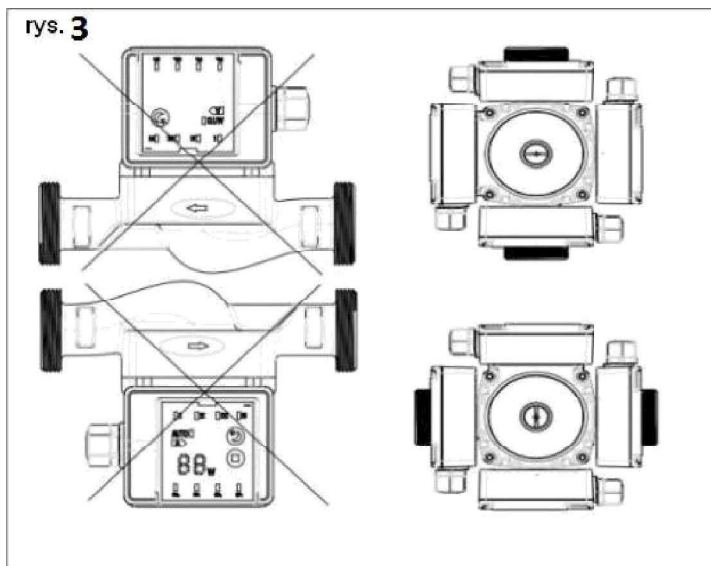
NB!

Pump tuleb kokku panna nii, et:

- Vajalik veevoolu suund on näidatud pumba korpusel oleva noolega. (Joonis.2)



- Pumba võlli oli alati paigaldatud horisontaalasendisse (joonis 5). Pumba võlli paigaldamine mis tahes muusse asendisse põhjustab laagrite enneaegset kulumist ja pumba blokeerumist.
- Elektrikarpi ei paigutata pumba alla, sest mootori korpusel tekkinud kondensaad võib kahjustada elektriühendust ja põhjustada rikke. Vigase ühenduskarbi põhjustatud pumba rike ei kuulu elektrilise garantii alla.
- Ruum, kuhu pump paigaldatakse, peab olema niiske ja pumba kohal ei tohi olla kondenseerumisele kalduvaid elemente, nt külmaveetorusid. Sellisel torul vee kondenseerumine ja pumba mootorile tilkuv vesi põhjustavad selle niiskust ja kahjustumist.



- Pump pean olema hoolduseks ja õhutamiseks kergesti ligipääsetav.



Hüdrauliliste voolikute ühendamisel pumba kohal tuleb olla eriti ettevaatlik. Kõik lekked, mis põhjustavad vee voolamist mööda pumba mootorit allapoole, põhjustavad selle niiskust ja kahjustumist. Sellised kahjustused ei kuulu garantii alla.

5. Elektriühendus



Elektriühendused peaks tegema kvalifitseeritud isik. Pump töötab ühefaasilise 230 V / 50 Hz vooluga. Elektriõide tuleks tarnida kolmesoonelise (maandatud) elektrikaabli kaudu. Pumbal on pistikuga toitekaabel. Kui toitekaabel on kahjustatud, tuleb see välja vahetada.

- Eemaldage juhtpaneeli kate (Joonis.1 positsioon 7)
- Keerake lahti juhtpaneeli ketta all asuv kruvi ja eemaldage korpus.
- Ühendage uus toitekaabel pumba pistikupessa



Elektripaigaldis peaks olema varustatud diferentsiaalkaitselülitiga, mille nimivoolutugevus (In) ei ületa 50 mA. Vigase kaitseseadise põhjustatud seadme rikke korral vastutab remondikulude eest kasutaja..

UWAGA

Tootja ei vastuta isikutele või varale tekitatud kahjude eest, mis tulenevad ebapiisavast maandusest. Elektrivõrgu parameetrid peavad vastama mootori andmesildil olevatele andmetele..

UWAGA

Pump tuleks ühendada vooluvõrku elektrilüliti abil, mis võimaldab pumba vooluvõrgust lahti ühendada.

UWAGA

Mootori korpus ei ole sissetuleva vee suhtes veekindel. Seetõttu ei tohi ruum, kuhu pump paigaldatakse, olla niiske, sest isegi mootori korpusesse sattuv kondensvesi põhjustab selle rikke. Isegi väike kogus vett, mis mootori korpusesse satub, avaldab sama mõju..

6. Pumba käivitamine ja väljalülitamine.

6.1 Pumba käivitamine.

UWAGA

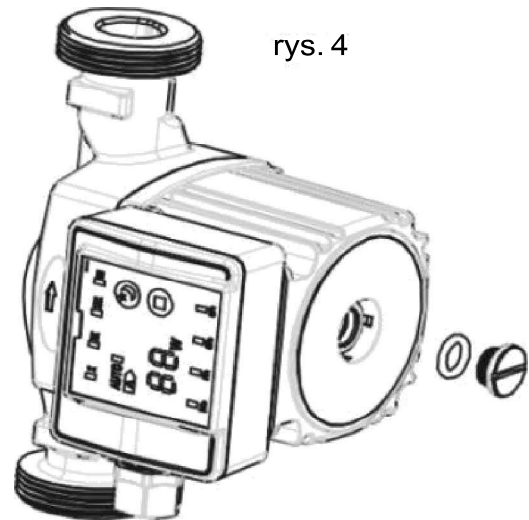
Ärge laske pumpal ilma veeta töötada isegi mõneks sekundiks. See ummistab mootori ja isegi pärast ummistuse kõrvaldamist teeb pump ikkagi müra,

Kuivalt töötamine kahjustab pumba.

Enne alustamist palun tehke järgmised toimingud:

- ✓ Kontrollige, kas süsteem on täidetud veega või vee ja glükooliga vahekorras 50/50.
- ✓ Kontrollige pumba ja hüdraulilise ühenduse õiget mehaanilist kokkupanekut.

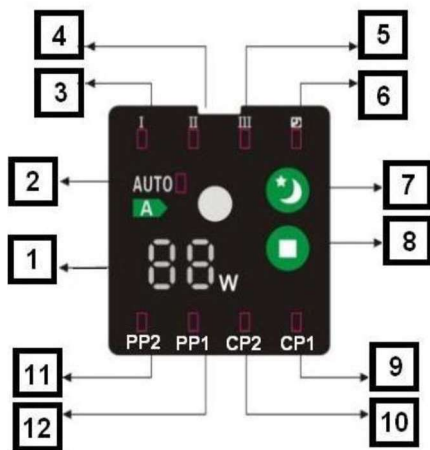
Pärast ülaltoodud toimingute ja kontrollide tegemist saab pumba vooluvõrku ühendada. Enne käivitamist veenduge, et süsteem on veega täidetud. Pump ei saa ilma veeta "kuivalt" töötada. Praca „no sucho” doprowodzi do zniszczenia pompy. "Kuivalt" töötamine kahjustab pumba. Pumba käivitamiseks seadke kiirus kõrgeimale (kiireimale) käigule (III), keerake lahti mootori esiküljel asuv õhutuskrugi (joonis 4) ja lülitage pump sisse. Kui pumbast voolab vett ilma õhuosakesteta, on süsteem õhust vabastatud.



rys. 4

6.2 Pumba protseduuri juhtimine:

Juhtpaneel - ekraanil kuvatavad elemendid ja nende funktsioonide kirjeldus:



Väli nr 1	Näitab hetke energiatarvet
Väli nr 2	Näitab töörežiimi: AUTO
Väli nr 3	Näitab töörežiimi: Kiirus I (Madalaim)
Väli nr 4	Näitab töörežiimi: Kiirus II (Keskmine)
Väli nr 5	Näitab töörežiimi: Kiirus II (Kõrgeim)
Väli nr 6	Näitab töörežiimi: ÖÖ
Nupp nr 7	Töörežiimi valik: ÖÖ
Nupp nr 8	Muudab pumba töörežiimi
Väli nr 9	CP 1 Näitab madalaima konstantse rõhu karakteristikut
Väli nr 10	CP 2 Näitab madalaima konstantse rõhu karakteristikut
Väli nr 11	PP 1 Näitab madalaimat karakteristikut automaatse rõhureguleerimise korral
Väli nr 12	PP 2 näitab madalaimat korotseristikat automaatse rõhureguleerimisega

6.3 Pumba töörežiimid

Pumba töörežiimi seadeid näitavad väljad

Omega 2 madalpinge tsirkulatsioonipumbal on seitse valikulist seadet, mida saab valida pumba töörežiimi valiku nupu abil (punkt 8 ülaltoodud tabelis). Pumba töörežiimi seadeid tähistab üks seitsmest esiletõstetud väljast. Palun vaadake ülaltoodud tabelleid.

Pumba režiimi valiku nupp

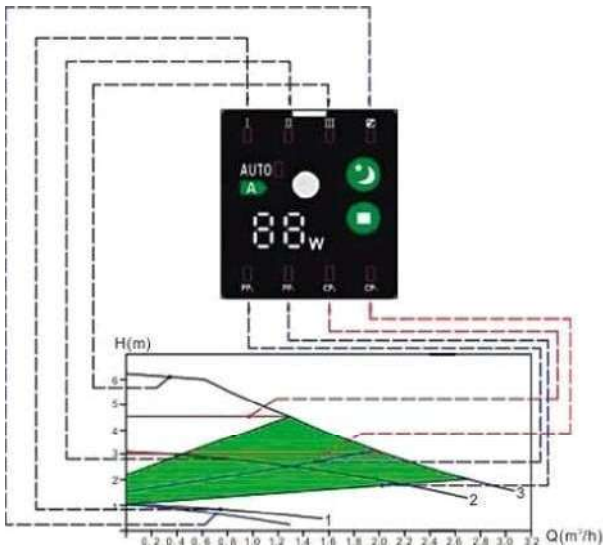
Iga kord, kui pumba režiimi valiku nuppu vajutatakse, muutuvad töörežiimi sätted. Pumba režiimi valiku nupu seitse korda vajutamine lõpetab pumba režiimi valiku tsükli (pumba režiimi valiku tsükkel on seitse vajutust).



AUTO võimsuse reguleerimine – Automaatrežiimis suureneb või väheneb pumba võimsus automaatselt vooluhulga järgi. Pump reguleerib rõhku ja tootlikkust automaatselt vastavalt süsteemi vajadustele. See režiim tagab minimaalse energiatarbimise (soovitatav pöranda- ja kahetorusüsteemide puhul).



Öörežiim — saab aktiveerida ainult AUTO režiimis - pump töötab maksimaalse võimsusega, tunni aja pärast väheneb pumba võimsus järk-järgult ja kahe tunni pärast langeb võimsus madalaimale tasemele 5–10 vatti. Mõne tunni pärast lülitub pump automaatselt tavarežiimile.



PP1 ja PP2 režiim

Pump reguleerib tõstekõrgust automaatselt vastavalt süsteemi praegusele vedeliku voolule (soovitav režiim ühetorusüsteemide jaoks).

CP 1 ja PP 2 režiim

Tõstekõrgus hoitakse konstantsel tasemel, olenemata vedeliku voolust süsteemis (soovitav režiim põranda- ja kahetorusüsteemides).

III -

Töörežiim - käik I, käik II ja käik III - voolukiiruse reguleerimine madalaimast kõrgeimani.

7.PUMBA KASUTAMINE JA HOOLDUS



Enne pumba kallal töötamist tuleb seade vooluvõrgust lahti ühendada ja juhusliku sisselülitamise eest kindlustada. Liikuvad osad peavad olema seiskunud.

Seade vajab kontrollimist ainult esmakordsel käivitamisel või pärast pikemat seismist (nt enne kütteperioodi). Pärast pikemat seismist või esmakordsel käivitamisel kontrollige, et mootori väntvõll ei oleks blokeeritud. Seda tuleks teha järgmiselt: keerake lahti õhutuskrugi (joonis 4). Õhutuskrugi ristkülgulise sälguga ots jääb tekkivas augus nähtavale. Lameda kruvikeerajaga keerake õhutuskrugi pumba korpusel näidatud suunas. Pärast nende toimingute tegemist keerake lahti õhutuskrugi ja käivitage pump pumba režiimi valiku nupu (punkt 8 ülaltoodud juhtpaneeli funktsioonide kirjelduse tabelis) abil suurimal kiirusel.

8. TÖÖHÄIRED, NENDE PÕHJUSED JA KÕRVALDAMISE MEETODID

PROBLEEM	PÕHJUS	LAHENDUS
Pump ei tööta	a) Elektrit ei ole	Kontrollige, kas vool on olemas. Kontrollige, kas pistik on korralikult pistikupessa ühendatud.
	b) Viga kondensaatoris	Vahetage kondensaator välja
	c) Pump on setete poolt blokeeritud	Tehke puhastus
	d) Pump kahjustunud	Saatke remonti või vahetage välja
Taustvalgustus näitab ainult toidet	a) Toiteallikas puudub või on liiga nõrk	Võtke ühendust oma elektritarbijaga
	b) Pumba telg ei pöörle kinni kiilunud laagrite tõttu	Lühikeseks ajaks seadke avamiskiirus maksimaalseks või keerake telge kruvikeerajaga käsitsi.
Süsteemi töö on lärmakas (näitab ainult tööõnupu taustvalgustusest)	o) Õhk süsteemis	Ventileerige
	b) Veevool on liiga suur	Muutke pumba kiirust madalamaks
Pumba töö on lärmakas (seda näitab pumba tööõnupu taustvalgustus)	o) Õhk süsteemis	Pump ventileerib end töötamise ajal ise.
	b) Sisselaskerõhk on liiga madal	Suurendage sisselaskerõhku, kontrollige paisupaagi rõhku
Ebapiisav efektiivsus (näitab pumba tööõnupu valgustus)	a) Pumba ebapiisav jõudlus	Muutke pumba kiirust suuremaks

9. MÜRATASE

Töötava pumba tekitatav müratase ei ületa 53 dB (A).

10. JÄÄTMETÖÖTLUS



Selle seadme tähistamine läbikriipsutatud konteineri sümboliga näitab, et kasutatud seade tuleb utiliseerida koos muude jäätmetega. Üksikasjalikku teavet toote ringlussevõtu kohta saate oma linna- või omavalitsusasutusest, jäätmekäitlusjaamast või toote ostukohast. See toode ja selle komponendid tuleb utiliseerida vastavalt keskkonnakaitse põhimõtetele.

Kui kulunud pumba remontimine ei ole majanduslikult otstarbekas, tuleks pump lahti võtta, eraldades malmist, terasest, vasest, plastist ja kummist osad. Taaskasutatud komponendid tuleks toimetada spetsiaalsetesse rajatistesse, mis töötlevad ja käitlevad tööstusjäätmeid ja kasutatud seadmeid. Kasutada tuleks kohalikke avalikke või erasektori jäätmekäitlusrajatisi. Kasutatud seadmete üleandmine taaskasutus- ja taaskasutusrajatistele aitab vältida seadmetes sisalduvate kahjulike komponentide mõju keskkonnale ja inimeste tervisele. Kasutatud seadmete üleandmine taaskasutus- ja taaskasutusrajatistele aitab vältida seadmetes sisalduvate kahjulike komponentide mõju keskkonnale ja inimeste tervisele. Selles osas mängib iga kasutaja olulist rolli.