

KH-40 deklaratsioon

Veehulkade tasakaalustaja.

Tehnilised andmed:

A - 1"

B - 1/2"

Nelikanttoru 60 x 60 x 3 mm

FPC Sertifikaadi nr: 0038/CPR/LRQ0840080/B

EN10204 Typ 3.1

TESTED TO EN 10246-3

Ühendused keermes 1" / 1/2"

Lubatud tööõhk 6 bar.

Lubatud töötemperatuur -35°C kuni +110°C

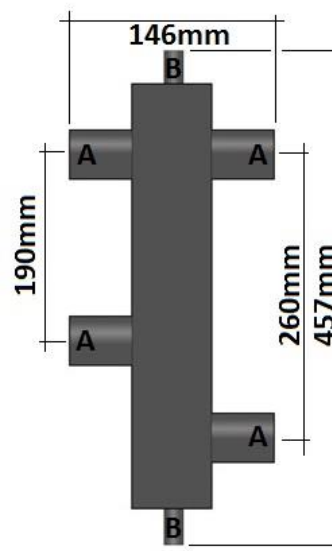
Maksimaalne läbivool 9,0 m³/h

Töö läbivool 8,37 m³/h

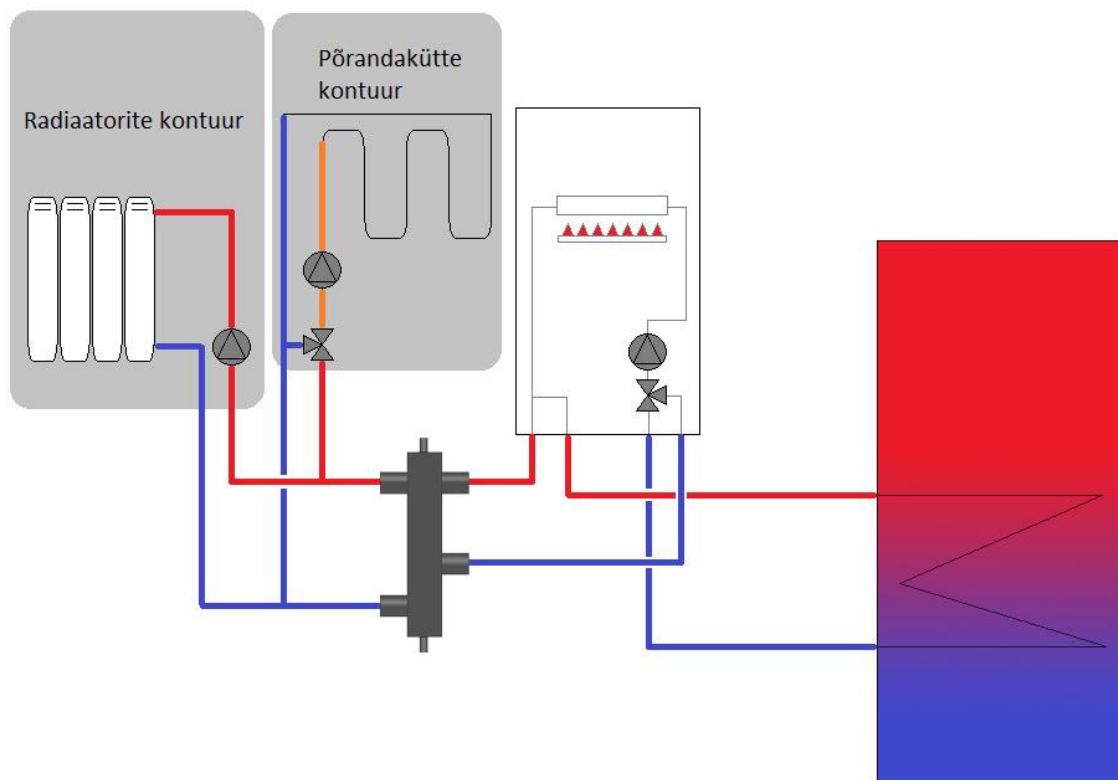
Töö keskkond: Vesi pH 7,5-9, glükoolilahus kuni 40%

Survekatse teostatud 10,0 bar.

Toode on pulbervärviga värvitud ja eelnevalt liivapritsiiga puhastatud.



Paigaldus



Tootja:

OÜ Anrebell

Tuuliku 4F, Tallinn; 10621

Tel: +372 6 555 301

www.anrebell.ee

info@anrebell.ee

 **Anrebell**
GAAS KÜTE TEHNOHOOLDUS

Eestis toodetud