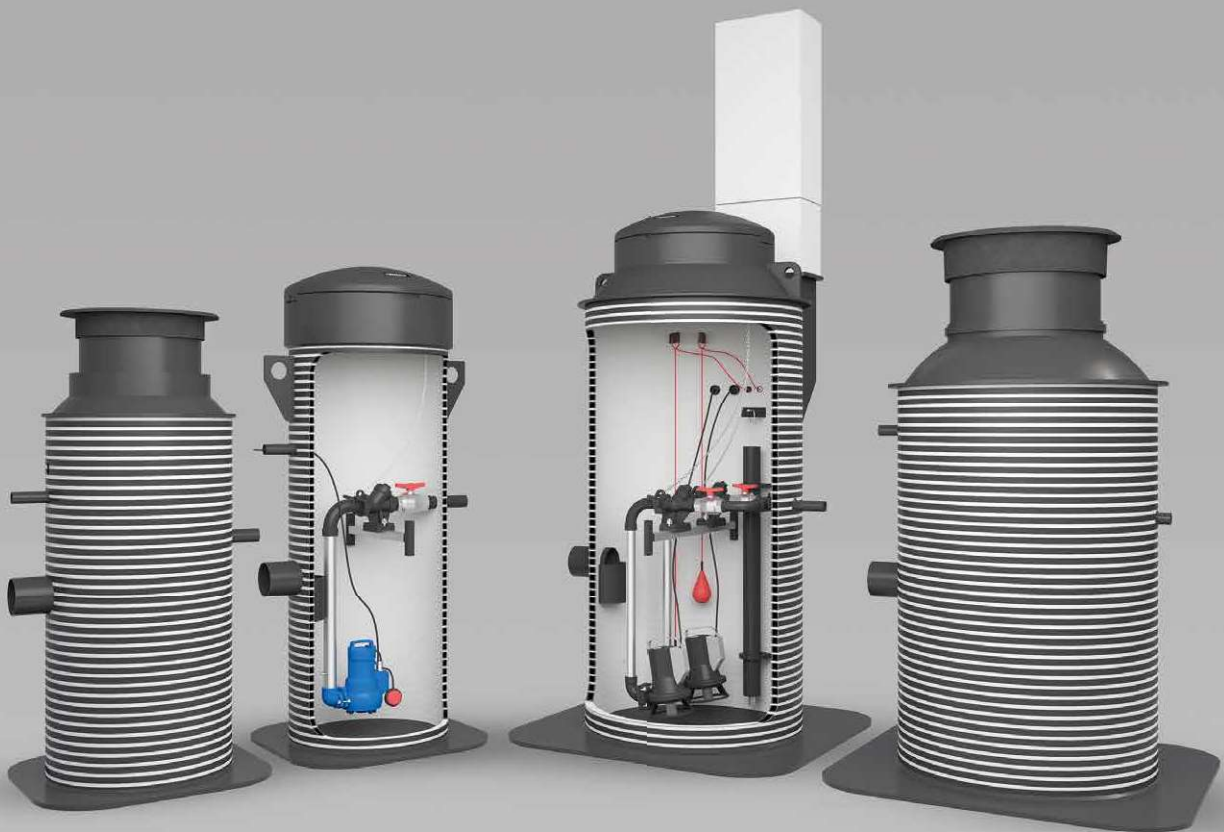


IWS STRONG

VÄIKEPUMPLAD



Tootevalik, lk 4

Paigaldamine, lk 6

Hooldamine, lk 9

IWS INNOVATIVE
WATER
SYSTEMS

CREATED TO LAST



PE materjal on 100% taaskasutatav



Talub põhjamaist kliimat



Ohutu hooldada



Vastupidav mehaanilistele vigastustele



PE materjali garanteeritud eluiga on 50 aastat



Hea klient!

Tere tulemast tutvuma meie pumplate kataloogiga!

Siit leiате teavet pumpla omaduste kohta, kuidas seda paigaldada ning nõuandeid hooldamiseks. Pumplate väljatöötamisel oleme keskendunud nende pikaajalisele vastupidavusele, paigalduse mugavusele ja ohutule kasutamisele.

STRONG väikepumplad on mõeldud reo- ja sademevee ülepumpamiseks kohtades, kus isevoelse torustiku rajamine ei ole võimalik või otstarbekas. Sobiva pumpla, pumbad ja juhtautomaatika saab meie juurest ka kõige nõudlikum klient.

Lisaks STRONG väikepumplatele on meie tootevalikus saadaval ka sama kaubamärki kandvad suured pumplad, rõhutõstepumplad, mahutid, septikud jne.

Täpse info kõigi meie toodete kohta leiате aadressilt www.iwsgroup.ee.



SISUKORD

TOOTEVALIK

4

TEHNILISED
OMADUSED

5

PAIGALDAMINE

6

KASUTAMINE

8

HOOLDAMINE

9

LISASEADMED

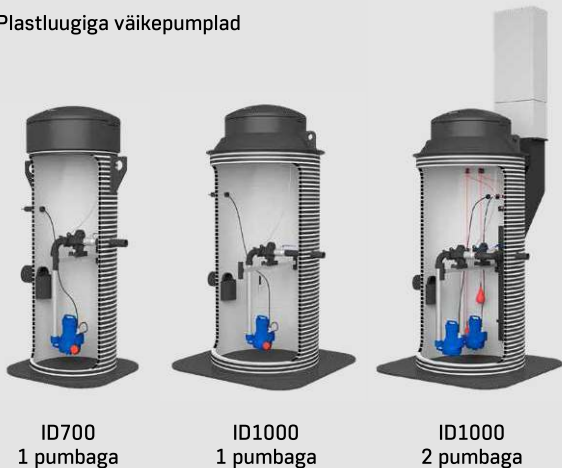
10

GARANTII

11

TOOTEVALIK

Plastluugiga väikepumlad

ID700
1 pumbagaID1000
1 pumbagaID1000
2 pumbaga

Malmluugiga väikepumlad

ID700
1 pumbagaID1000
1 pumbagaID1000
2 pumbaga

KASUTUSVALDKOND JA TOOTEVALIK

STRONG väikepumlad on mõeldud reo- ja sademevee ülepumpamiseks kohtades, kus isevoole torustiku rajamine ei ole võimalik või otstarbekas. Peamiselt eramute ja väiksemate majagruppide jaoks.

- Pumpla siseläbimõõt: ID700, 1000 mm
- Survetorustik: DN40, 50 mm
- Sissevoolutoru: D110, 160 mm
- Pumpade arv: ID700 1 pumbaga, ID1000 1 või 2 pumbaga
- Paigaldussügavus: Kuni 4 m
- Teenendusluuk: Plastluuk d700mm, malmuuk DN600, 500 mm (40T)
- Pumbad: Kuni DN50, vastavalt kliendi soovile.

TÖÖPÕHIMÕTE

STRONG väikepumlad on ühekambriised sukelpumpadega varustatud kaevpumlad. Pumlad on kompaktsed ja koosnevad kogumismahutist, pumpadest, nende väljatõrjearustusest, survetorustikust ja juhtimisautomaatikast.

Väikepumpas kasutatakse reeglina ühte sukelpumpa. Ühe pumbaga pumpas saab kasutada ujukülitiga või sisemise nivooanduriga varustatud sukelpumpa. Kui reovesi tõuseb ülemise seadetasemeni, paneb ujuküliti või nivooandur pumba käima ning lülitab välja, kui veetase langeb alumise seadetasemeni. Lisaks soovitame kasutada alarmseadet Tank-Check TC-412, mis edastab juhtmevabalt häiresignaali, kui pumpas on veetase tõusnud avarii seadistustasemeni. Soovi korral, valmistame pumba juhtautomaatikilbi vastavalt kliendi vajadustele.

Väikepumpas ID1000 võib kasutada ka kahte sukelpumpa, eesmärgiga tagada pumpla töö ka ühe pumba hoolduse või rikke korral. Pumbad töötavad siis vaheldumisi ja äärmuslikes tingimustes ka korraga. Pumpasid juhib siis juhtautomaatika, mis on paigaldatud pumpla juhtkilpi. Nivooanduri või ujukülitite abil seadistatakse pumpas nivootasemed, mis määravad pumpade käivitumised ja seiskumised. Pumplate juhtautomaatikakilp projekteeritakse ja valmistatakse vastavalt kliendi vajadustele.

LÄHTEANDMED PUMPLA TOOTMISEKS

- pumpla siseläbimõõt (ID, mm)
- pumpla kõrgus maapinnast (H1, mm)
- väljuva survetoru kõrgus (H2, mm) ja läbimõõt (D1, mm)
- sissevoolutoru kõrgus (H3, mm) ja läbimõõt (D2, mm)
- pumbatava vee liik (reovesi või sademevesi)
- pumpade parameetrid - vooluhulk (Q, l/s) ja tõstekõrgus (H, mVs)
- pumpade arv
- plastluuk haljasalele või malmluuk liiklusega koormatud alale

TEHNILISED OMADUSED

STRONG pumpla materjaliks on PE-HD (kõrgtihedusega polüetüleen), elastne ja vastupidav plast. PE on tänapäeval peamine pumplate, mahutite, kaevude ja survetorude materjal, sest talub erakordselt hästi põhjamaist kliimat.

STRONG väikepumplate korpus on alati valmistatud ringjäikusega vähemalt SN2 (2kN/m²), mis on vastupidav nii paigaldusel kui ekspluatatsioonis tekkida võivatele mehaanilistele vigastustele. See on oluline vältimaks

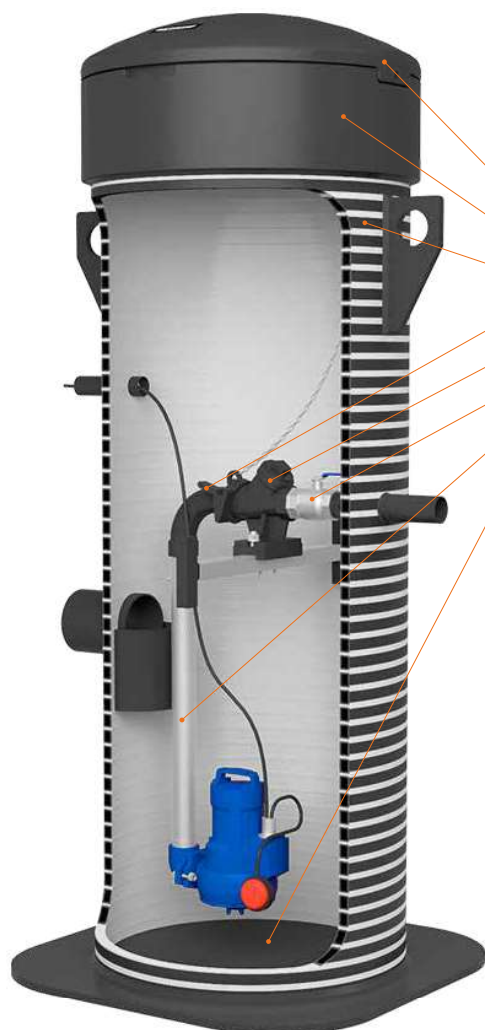
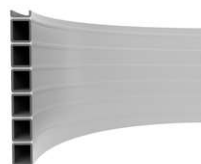
reovee lekkimist pinnasesse või pinnasevee pääsemist pumplasse. Lisaks on pumpla korpus topeltseinaga, mis annab täieliku lekkekindluse.

Luuk: PE, 50 mm soojusisolatsiooniga

Teenindusava: PE, 50 mm soojusisolatsiooniga

Korpus: PE100, SN2

Kiirühendusliitmik (GG25, epoksiidkattega)



1. Luuk (PE, 50 mm soojusisolatsiooniga)
2. Teenindusava (PE, 50 mm soojusisolatsiooniga)
3. Korpus (PE100, topeltseinaga, ringjäikusega SN2)
4. Kiirühendusliitmik (GG25, epoksiidkattega)
5. Tagasilöögi klapp (GG25, epoksiidkattega, NBR kuuliga)
6. Kuulkraan (AISI316)
7. Survetoru (AISI316)
8. Pumpla põhi (PE100)

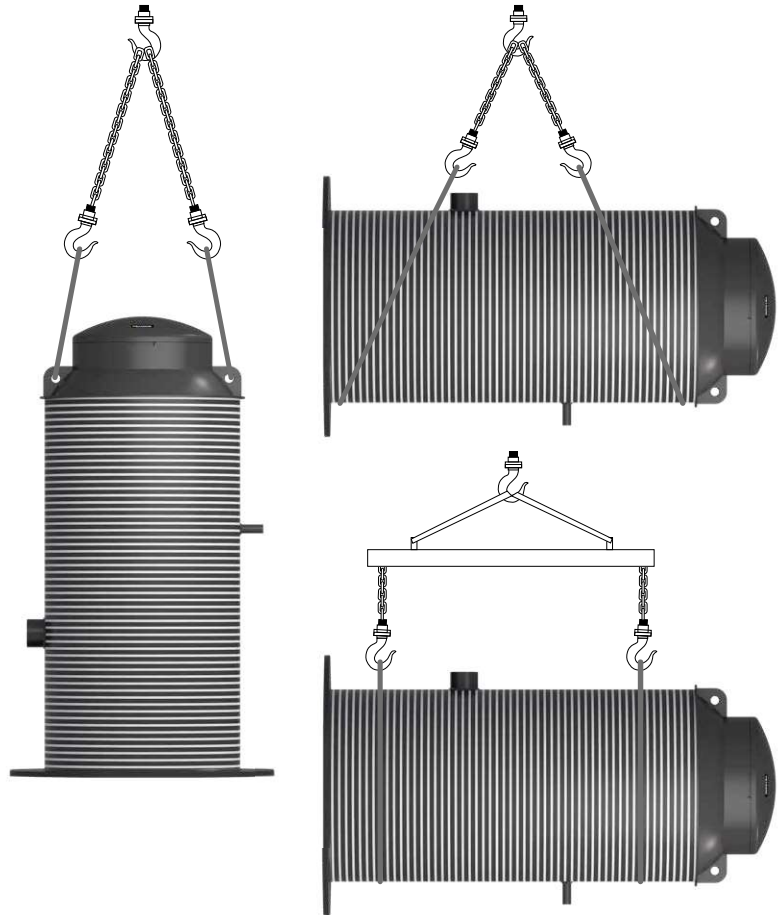
Poldid, mutrid, seibid (A4)

Tõstetivid (A4)

PAIGALDAMINE

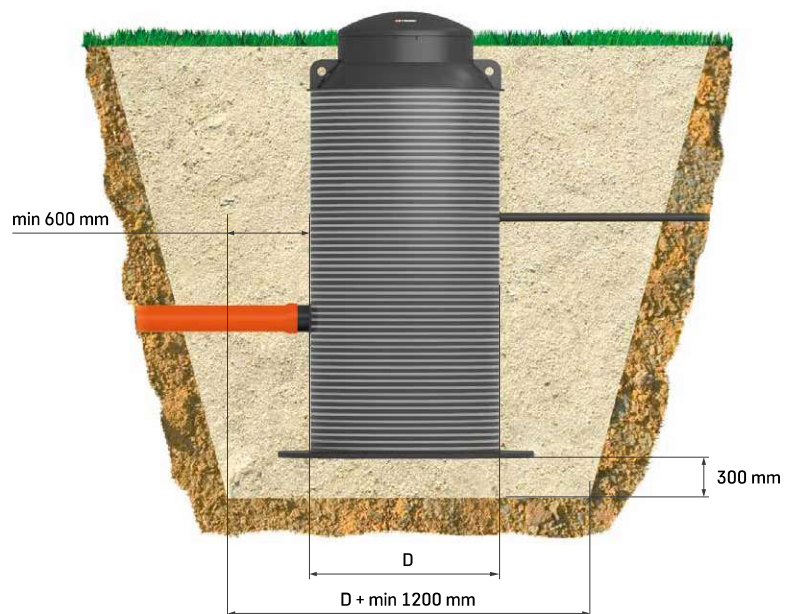
PUMPLATE TÕSTMINE

Pumpla tõstmiseks kasutage tõsterihmasid. Vajadusel kasutage tõstepoomi. Tähtis on, et tõsterihmadega ei vigastataks pumpla teisi väljaulatuvaid osi. Terastrosse ja -kette ei tohi ümber pumpla panna. Väikepumpla tõstmisel kasutage mõlemat tõste aasa.



VÄIKEPUMPA PAIGALDAMINE

1. Kaevik väikepumpla paigaldamiseks tuleb kaevata vähemalt 1,2 meetrit suurema läbimõõduga kui on pumpla läbimõõt. Seda põhjusel, et kaevikusse paigaldatud pumpla ümber jääks piisavalt ruumi tagasitäite materjali tihendamiseks.
2. Kaeviku põhi täidetakse 300 mm paksuse liiva kihiga ja tihendatakse.
3. Väikepumpla ankurdamisel tegutseda vastavalt peatükile: Ankurdamine.
5. Tõstke pumpla kaevikusse ja veenduge, et pumplal ei ole vertikaalset kõrvalkallet.
6. Järgnevalt alustage kaeviku tagasitäitmist vastavalt peatükile: Tagasitäide.
7. Kui tagasitäitmine on jõudnud sissevoolutoru kõrguseni, ühendage pumpla kanalisatsioonitoruga ja tihendage hoolikalt toru ümbrus.



PAIGALDAMINE

NÕUDED TÄITEMATERJALILE

Täitematerjalideks sobivad liiv, kruus ja killustik. Materjal peab olema puhas, vabalt voolav ning ei tohi sisaldada jääd, lund, savi, orgaanilisi materjale ega liiga suuri ja raskeid kehasid, mis võivad langetes pumplat kahjustada. Minimaalne puistetihedus on 1500 kg/m³.

Kruus

Kruusa osakeste suurus ei tohi olla alla 3 mm ega üle 20 mm.

Kivikillustik

Killustiku osakeste suurus ei tohi olla alla 3 mm ega üle 16 mm.

Liiv

Suurimate osakeste suurus ei tohi ületada 3 mm.

Liiva/kruusa segud

Liiva ja kruusa segusid tohib kasutada eeldusel, et koostisosad vastavad ülaltoodud kruusa, killustiku ja liiva nõuetele. Liiva-kruusa segud tuleb tihendada vastavalt paigaldusjuhistele.

ANKURDAMINE

Pinnasevee üleslükkejõud

Pinnasevee üleslükkejõu neutraliseerimiseks ja pumpla kindla kohalpüsimise tagamiseks tuleb pumpla pinnasesse ankurdata. Ankurdada tuleb nii, et pumpla kaal ja pumpla külgedelt üle ulatava pumplapõhja serva peale jääva pinnase kaal oleks üleslükkejõuga vähemalt võrdne. Vastukaalu arvutamisel arvestada maksimaalse võimaliku pinnasevee kõrgusega (kõige kindlam

on arvestada pinnasevee taset maapinnani) ja tühja pumpla kaaluga. Sellisel juhul võrdub üleslükkejõud pumpla mahuga. Väikepumplatel on põhjaplaat pumpla kestast niipalju laiem, et pumpla ei vaja lisaks ankurdusplaati. Ankurdamise tagamiseks tuleb kasutada õiget tagasitäite materjali ja see hoolikalt tihendada, vastavalt peatükile: Tagasitäide.



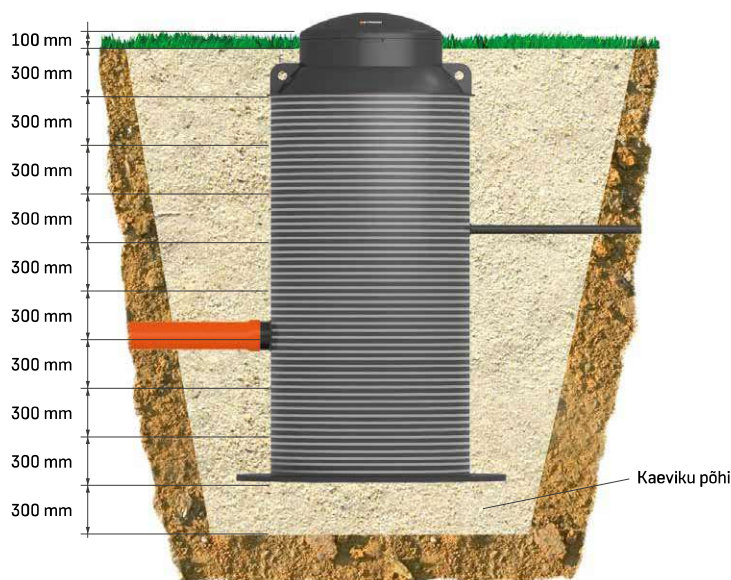
Pumplat ei tohi paigaldada vähese kandevõimega pinnasesse. Sellisel juhul tuleb täitepinnas segunemise vältimiseks eraldada fiiberkangaga.

TAGASITÄIDE

Pumpla kaevik täidetakse kõikidest külgedest 300 mm paksuste kruusa, killustiku või liivakihtide kaupa, tihendades iga kihi 95%-ni pinnase looduslikust tihedusest.

Kui on tegemist kõrge pinnasevee või muidu märja ja raske pinnasega (nt. savipinnas), kasutada ainult kruusa või killustiku tagasitäidet. Pumpla torustiku ühenduskohtade juures tuleb tihendamine teostada erilise hoolikusega, et vältida tühikute jäämist.

Paigaldades pumpla haljasalale, tuleks jälgida, teenindusluuk ulatuks üle maapinna vähemalt 100 mm, et vältida sademete sattumist pumplasse.

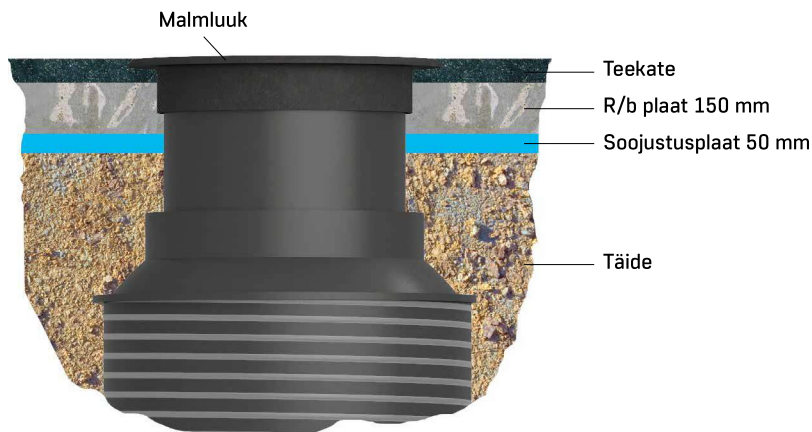


Ilma täieliku tagasitäite kattekihita paigaldatud pumpla võib pinnasevee mõjul kohalt nihkuda. Seetõttu tuleb kaeviku täitetööde katkestuste korral pumpla veega täita!

PAIGALDAMINE

PAIGALDUS LIIKLUSKOORMUSEGA ALALE

Vältimaks liikluse poolt tekkiva koormuse kandumist pumplale, tuleb liikluse alla jäävate pumplate peale paigaldada 150 mm paksune raudbetoonist koormustasandusplaat. Plaat peab igas suunas vähemalt 300 mm pumplast kaugemale ulatuma. Liiklusega koormatud alal tuleb pumpla alati varustada malmist luugiga, mis on teleskoopтору abil ühendatud teenindusavaga. See väldib liikluskoormuse edasikandumist pumpla teenindusavale.



KASUTAMINE

PUMPADE KÄIVITAMINE

1. Enne pumpade käivitust tuleb veenduda, et pumpas ja pumplast väljuval torustikul olevad sulgarmatuurid oleks avatud asendis.

2. Pumpla nivoode seadistamisel tuleb jälgida, et pump lülituks pumbatootja etteantud veetaseme korral välja. Minimaalsed veetasemed on pumpade juhendites välja toodud. Kindlasti ei tohi veetase alaneda pumba töörratta kojast madalamale.

3. Kolmefaasilise pumba puhul tuleb enne käivitust kontrollida töörratta pöörlemissuunda! Pöörlemissuund on reeglina märgitud pumba korpusel. Kui pöörlemissuund on vale, siis saab seda muuta faasijuhtmete järjestust vahetades. Kontrollimisel vältige enda vigastamist pöörleva töörrattaga.



Pumbad ei tohi kuivalt töötada, sellisel juhul katkestage kohe juhtautomaatika töö!

Pumba töstmine pumba elektri kaablist on keelatud.

Talveperioodil pumpla kasutamise peatamiseks tuleb pumpla ja selle sisetorustik külmumise vältimiseks veest tühjendada. Sisetorustiku tühjendamiseks tuleb tagasilöögiklappide kaaned avada ja survetoru tühjaks voolata lasta.

HOOLDAMINE

Vähemalt kord aastas soovitame teha järgneva hoolduse:

1. Tõsta pump koos kiirliiteühendusega keti abil üles ja pesta survepesuga ning hinnata selle olukorda. Pumpade hooldamisel lähtuge pumpadega kaasasolevast tehasejuhendist (passist). Juhul, kui pumbad töötavad alla ettenähtud tootlikkuse või on kuulda helisid, mis puudusid korras pumpadel, soovitame rakendada abinõusid rikke kõrvaldamiseks, et vältida võimalikku edasist pumpade

kasutamiskõlbmatuks muutumist. Võtke ühendust pumpade hooldust pakkuva ettevõttega.

2. Pesta surveveega pumpa sisemised seinad ja puhastada põhi settest. Sõltuvalt pumpalasse tekkivatest settetest võib puhastusperiood olla lühem või pikem.

3. Puhastada tagasilöögiklapid seest sinna kogunenud prahist ja settest. Selleks tuleb sulgeda kuulkraan ja avada tagasilöögiklapi kaas.

4. Puhastada ujukülilid ja nivooandur settest, kontrollida visuaalselt pumpade toitekaablite olukorda.

5. Peale ülalmainitud hooldustöid lasta pumbad koos kiirliiteühendusega esialgsele kohale ja kontrollida nende töötamist tööolukorras.

OHUTUS

1. Pumpla hoolduspersonali tööandja peab juhendama hoolduspersonali elektrist ja mürgistest heitgaasidest tulenevatest ohtudest ning tagama vajalikud kaitsevahendid.

2. Pumpla hooldamisel lülitage pumbad elektrikilbi kaudu välja!

3. Enne pumpalasse sisenemist tuleb pumplat vähemalt 5 minutit ventileerida!

4. Kategooriliselt on keelatud pumpa sisetöid üksinda teha!

5. Sulgeda hoolduse ajaks sissevoolud pumpalasse!

6. Enne pumpa töölerakendamist peab vastava kvalifikatsiooniga personal kontrollima, et oleks täidetud kõik nõutavad ohutusreeglid. Maanduskontuur, neutraalliin ja potentsiaaliühtlustus peavad vastama elektripaigaldiste

eeskirjadele ja olema kontrollitud kvalifitseeritud personali poolt.

7. Kui pump on varustatud pistikuga, peab maandusega pistikupesa olema paigaldatud veepiirist kõrgemale. Pistikuta pumpade toitekaabli peab ühendama vastava kvalifikatsiooniga spetsialist.

8. Ohutusnõuete eiramine toob endaga kaasa kahjunõuete tagasilükkamise.

LISASEADMED

ALARMSEADE

Lisana pakume väikepumplatele juhtmevaba alarmseadet, Tank-Check TC-412. Juhtmevaba alarmseade Tank-Check TC-412 koosneb kahest osast:

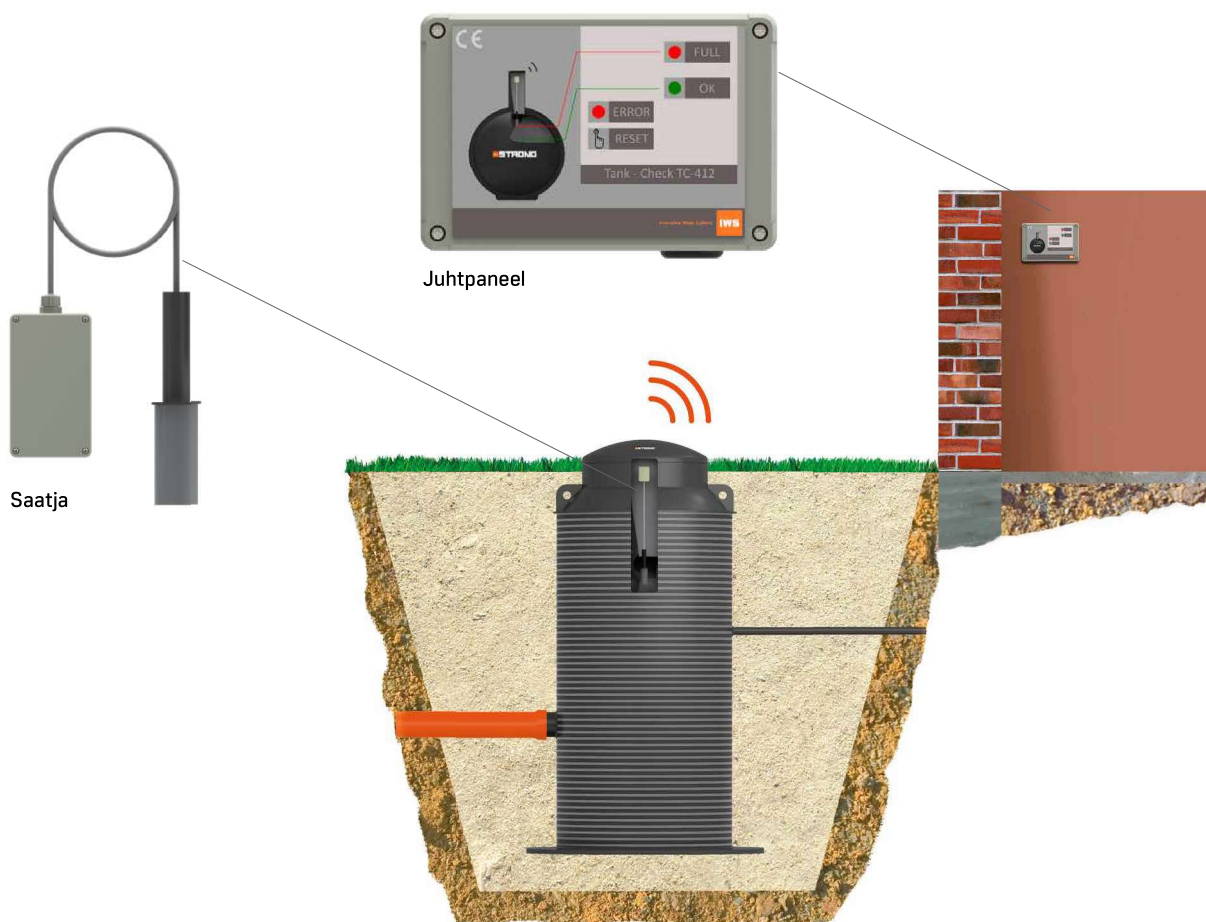
1. Saatjast, mis paigaldatakse väikepumplatele teenindusava siseküljele ja mille küljes olev nivooandur jälgib veetaset pumplas.

2. Juhtpaneelist, mis paigaldatakse hoonesse sobivale kohale.

Nivooandur reguleeritakse sobivale kõrgusele, kontrollib väikepumpla täituvuse taset ja edastab andmed saatja abil juhtpaneelile. Kui veetase pumplas ei ole jõudnud nivooanduri reguleeritud kõrguseni, siis põleb juhtpaneelis roheline „OK“ signaallamp. Kui pumplas olev

veetase jõuab andurini, siis rakendub täitumise alarm „FULL“ – juhtpaneeli punane signaallamp hakkab vilkuma ning annab helisignaali.

Väikepumpla tühjendamise käigus tuleb kontrollida ka nivooandurit ja vajadusel eemaldada selle küljest hõljum, mis võib anduri tööd häirida.



GARANTII

Innovative Water Systems võtab endale vastutuse toote omaduste eest ning toote kasutamisel ilmnevate puuduste kõrvaldamise eest. Garantiitingimused tulenevad Eesti Vabariigi õigusaktidest ning garantii andmisel lähtutakse esmajärjekorras tootja poolt antud garantiidest tingimused, et need ei ole vastuolus Eesti Vabariigi seadustega. Garantii hõlmab garantiiajal tootel või selle üksikutes detailides ilmnevate valmistamis-, tooraine- või konstruktsioonipuudusi.

1. Üldised garantiitingimused

- 1.1. Garantii kehtib seadme sihipärasel kasutamisel 2 aastat ehk 24 kuud.
- 1.2. Garantiiaja alguseks loetakse toote üleandmise päeva.

2. Garantii kehtivuse tingimused

- 2.1. Tingimusteks on kehtivad määru- sed ja paigaldus- ning kasutusjuhendid, millest tuleb seadme paigaldamisel, kasutamisel ja hooldamisel lähtuda. Garantii kehtib juhul, kui seadet on regulaarselt hooldatud ja kasutatud vastavalt seadme tootja poolt antud juhistele.
- 2.2. Juhul, kui rikke tuvastamiseks on vajalik toode välja kaevata, peab seda tegema tootja esindaja juuresolekul.
- 2.3 Garantii ei kata defektse toote tõttu kolmandatele osapooltele tekkinud kahju ning saamata jäänud tulu ega muud samaväärset kahju.
- 2.4. Seadme vea ilmnemisel remondi- takse seade, mitte ei vahetata seadet tervikuna välja.

3. Garantii ei sisalda

- 3.1. Seadme paigaldamise, hooldamise ja kasutamise õpetamist.
- 3.2. Transpordikahjustustest ja muu- dest mehaanilistest kahjustustest (vandalism, äike, tule- kahju jne) tekkinud vigade parandamist.

Garantii korras ei kuulu korvamisele puudused, mis on tekkinud ebapiisava hoolduse, valesti tehtud paigalduse ja remondi või tavapärase kulumise tagajärjel. Samuti ei kehti garantii, kui seadet on ümber ehitatud.

