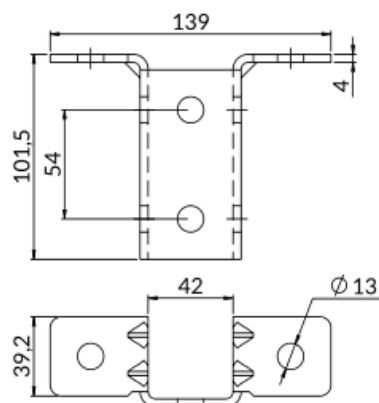


PAIGALDUSPROFIILIDE SÜSTEEMI TARVIKUD

MX3D paigaldusarmatuur



- **Korrosioonivastane kaitse:** Galvaaniline tsinimine
- **Kasutusala:** ruumiliste struktuuride loomiseks koosteprofiilidest. Painutus, mis on kujundatud painutusele vastupidises suunas, suurendab komponendi tugevust.

Profiilidele	Ühiku kaal [kg]	Hulk pakendis	Mootühik	Tellimuse märgistus	Katalooginumber
MF, MG, MH, MI	0.5	10	szt./pcs.	MX3D4	8114130000