

## TOOTE ANDMELEHT SUKELPUMP



# Omnigena

### TP 500 INOX

TP INOX sukelpump on mõeldud puhta külma magevee või orgaaniliste ainetega kergelt hägusa (ilma abrasiivsete osakesteta) vee pumpamiseks. Roostevaba terase kasutamine suurendab vastupidavust ja pikendab pumba tööiga. Pump sobib kompaktse disaini tõttu ka kitsastes oludes või väikese avaga mahutitest pumpamiseks. Muuhulgas saab seda kasutada ujumisbasseinide ja paakide ning üle ujutatud keldrite ja garaažide tühjendamiseks.

#### OMADUSED

- Pumba kompaktne disain võimaldab selle paigaldamist kitsastesse paakidesse
- Ei vaja õhutamist
- Kerge ja lihtne konstruktsioon võimaldab seadme hõlpsat hooldust, lihtsat kasutamist ja suurt liikuvust
- Ujuküliti, mis juhib pumba tööd paagi veetaseme järgi
- Sobib väikesemõõduliste mahutite tühjendamiseks
- Sobib kasutamiseks koos mitmesuguses suuruses voolikutega või ühendamiseks jäiga toru külge



#### TEHNILISED ANDMED

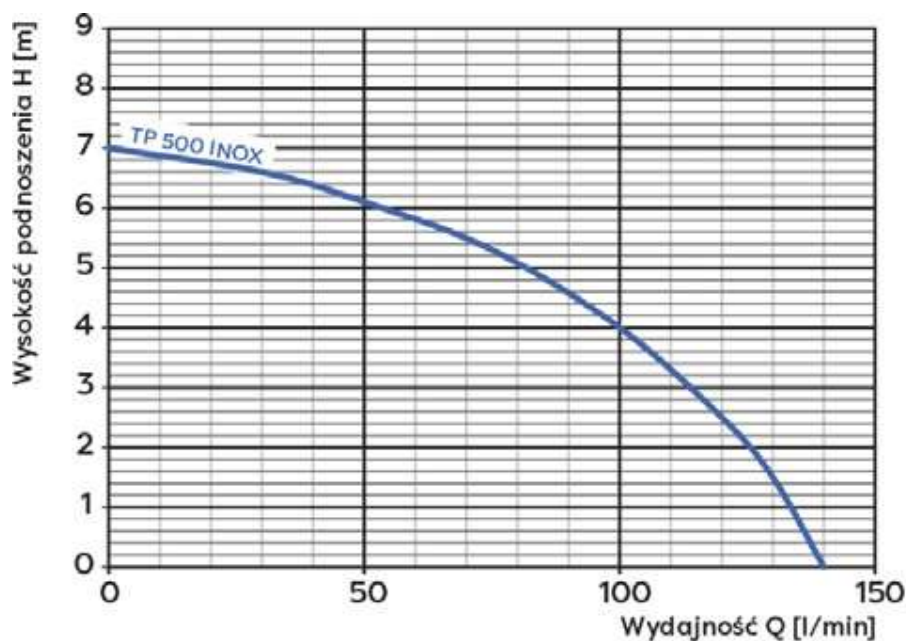
|                             |             |
|-----------------------------|-------------|
| Vee maksimumtemperatuur     | 35 °C       |
| Maksimaalne sukeldussügavus | 6 m         |
| Toitekaabli pikkus          | 10 m        |
| Käivituskordade maksimumarv | 15 tunnis   |
| Kaitseaste                  | IP X8       |
| Osakeste maks. suurus       | 5 mm        |
| Tööasend                    | vertikaalne |
| Isolatsiooniklass           | B           |

#### MATERJALID

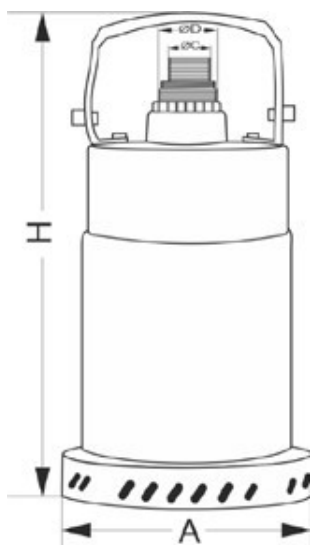
|                    |                   |
|--------------------|-------------------|
| Pumba korpus       | roostevaba teras  |
| Mehaaniline tihend | keraamika-grafiit |
| Rotor              | norüül            |
| Imisõel/alus       | roostevaba teras  |

## PARAMEETRITABEL

| Pumba mudel | Q max<br>Jõudlus [l/min] | H max<br>Maksimaalne tõsteõrgus [m] | P<br>Mootori võimsus [kW] | U<br>Pinge [V] | I<br>Voolutugevus [A] | RP-Ø<br>Väljalaske ava [toll] | Ø<br>Voolik, C/D [mm] | H<br>Pumba kõrgus [cm] | Osakeste suurus [mm] | A<br>Pumba läbimõõt [cm] | Kaal<br>Koos pakendiga / ilma [kg] |
|-------------|--------------------------|-------------------------------------|---------------------------|----------------|-----------------------|-------------------------------|-----------------------|------------------------|----------------------|--------------------------|------------------------------------|
| TP 500 INOX | 140                      | 7                                   | 0,4                       | 230            | 1,8                   | GZ 1"<br>GW 1½"               | 25/32                 | 34,5                   | 5                    | 14,5                     | 4,8/4,5                            |



Parameetrite graafikud  
[Rys. Y: Maksimaalne surukõrgus H [m], X: Jõudlus Q [l/min]]



Tootja jätab enesele õiguse ette teatamata ja ükskõik millisel ajal muuta toote disaini ja värvust. Fotod, joonised ja graafikud on mõeldud ainult illustratsiooniks. Toote parameetreid kontrolliti valitud partiist. Need parameetrid võivad muutuda sõltuvalt tootepartiist. Enne toote ostmist ja paigaldamist kontrollige konkreetse seadme parameetreid andmesildilt. Määratletud parameetrid saadakse seadme väljundis, arvestamata väliseid tegureid: nt pumpade korral ei arvestata sisse- ja väljalaskeadeldise takistust. Seadme parameetrid saadi laboritingimustes. Andmesildil toodud mootori maksimumvõimsus on väljundvõimsus mootori võlli juures. Tõõtingimustes võib esineda +/- 10% erinevust sellest, mis on näidatud seadme andmesildil. Versioon 07/2021