

## TOOTE TEABELEHT TARBEVEEPUMBAD



# Omnigena

### OMIS 32 seeria

OMIS-seeria pumbad on mõeldud tarbevee pumpamiseks, rõhu tõstmiseks ja ringluse loomiseks torustikus. OMIS-seeria pumbad on vastupidavad kõrgele temperatuurile, mistõttu võib neid kasutada ringluspumbana küttesüsteemis.

#### OMADUSED

- Vähene energiatarbimine
- Kolmeastmeline kiiruse reguleerimine
- Vastupidavus vee-glükooli lahusele kontsentratsiooniga 50/50
- Kuumakindlus
- Standardsete ühendustega
- Lihtne ja kiire paigaldus



#### MATERJALID

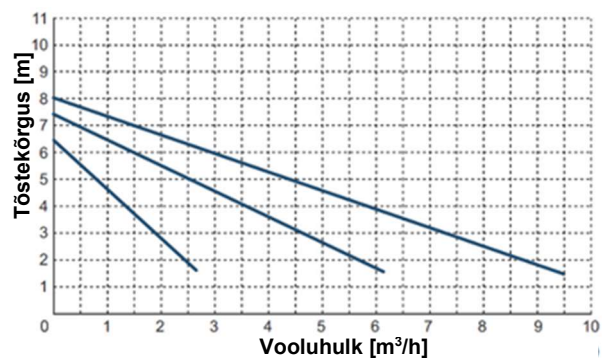
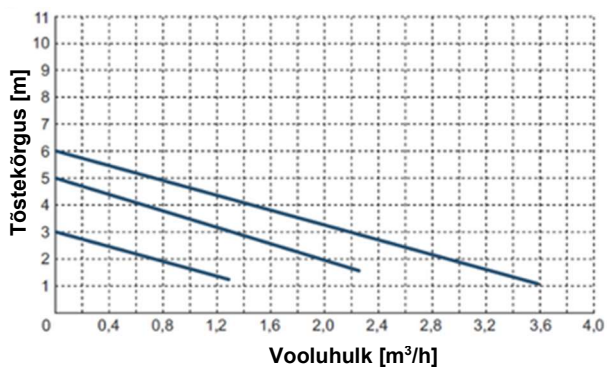
|                |            |
|----------------|------------|
| Pumba korpus   | malm       |
| Mootori korpus | alumiinium |
| Tööratas       | norüül/PPS |
| Pumbavõll      | keraamika  |

#### TEHNILISED ANDMED

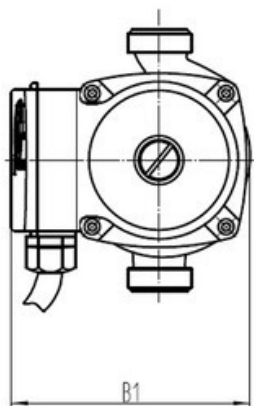
|                              |            |
|------------------------------|------------|
| Keskmine temperatuurivahemik | 5...120 °C |
| Töökeskkonna temperatuur     | 0...40 °C  |
| Max süsteemirõhk             | 10 bar     |
| Max mootori kiirus           | 2850 p/min |
| Kaitseaste                   | 44         |
| Isolatsiooniklass            | F          |

## PARAMEETRITE TABEL

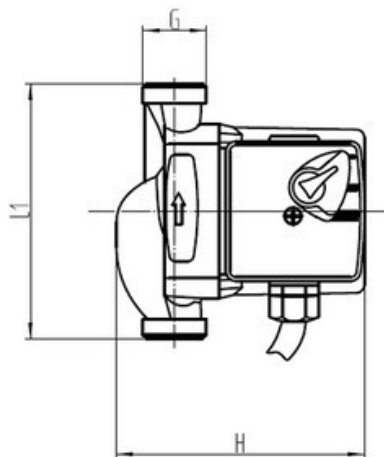
| Pumba mudel    | Q max<br>Vooluhulk<br>[l/min] | H max<br>Tõstekõrgus<br>[m] | P max<br>Mootori võimsus<br>[kW] | U<br>Pingeline<br>[V] | I max<br>Voolutugevus<br>[A] | Mõõtmed<br>Pakend<br>[cm] | Kaal<br>Pumbad<br>[kg] | Kaal<br>Pakendiga<br>[kg] |
|----------------|-------------------------------|-----------------------------|----------------------------------|-----------------------|------------------------------|---------------------------|------------------------|---------------------------|
| OMIS 32-60/180 | 60                            | 6                           | 100                              | 230                   | 0,43                         | 19 × 14,5 ×               | 2,5                    | 3                         |
| OMIS 32-80/180 | 140                           | 8                           | 245                              | 230                   | 0,62                         | 21 × 18 ×                 | 4,5                    | 5,2                       |



OMIS 32-60/180



OMIS 32-80/180



| Pumba mudel    | B1<br>[mm] | H<br>[mm] | L1<br>[mm] | G<br>[mm] |
|----------------|------------|-----------|------------|-----------|
| OMIS 32-60/180 | 126        | 135       | 180        | 2"        |
| OMIS 32-80/180 | 154        | 175       | 180        | 2"        |

Tootja jätab endale õiguse muuta toote disaini ja värvust igal ajal ilma ette teatamata. Fotod, joonised ja diagrammid on ainult illustratiivsed. Toote parameetreid kontrolliti valitud partii alusel. Sõltuvalt tootmispartiiist võivad need parameetrid erineda. Enne toote ostmist kontrollige konkreetse seadme parameetreid andmesildil. Parameetrid on mõõdetud seadme väljalaskest, arvestamata väliseid tegureid, nt pumbasisest takistust tühjendus- ja alarõhuga paigaldiste korral. Seadmete parameetrid saadi laboritingimustes. Töötingimustes võib erinevus üksiku seadme andmesildil näidatust olla +/- 10 %. Mootori maksimaalne võimsus on mõõdetud mootori voolilt. Enne paigaldamist kontrollige pumbaseadme sobivust selle andmesildi järgi. Versioon 04.2021