

TOOTE TEABELEHT TARBEVEEPUMBAD



Omnigena

OMIS 25 seeria

OMIS-seeria pumbad on mõeldud tarbevee pumpamiseks, rõhu tõstmiseks ja ringluse loomiseks torustikus. OMIS-seeria pumbad on vastupidavad kõrgele temperatuurile, mistõttu võib neid kasutada ka ringluspumbana küttesüsteemis.

OMADUSED

- Vähene energiatarbimine
- Kolmeastmeline kiiruse reguleerimine
- Vastupidavus vee-glükooli lahusele kontsentratsiooniga 50/50
- Kuumakindlus
- Standardsete ühendustega
- Lihtne ja kiire paigaldus



MATERJALID

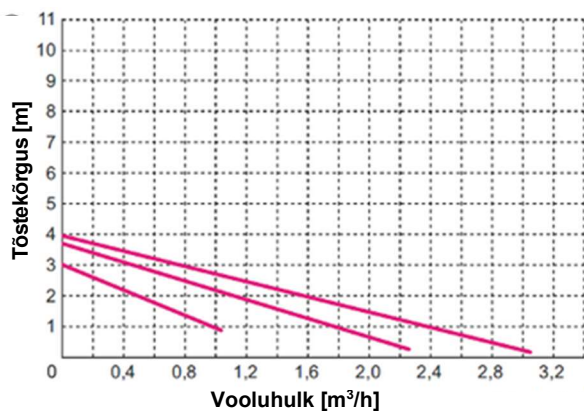
Pumba korpus	malm
Mootori korpus	alumiinium
Tööratas	norüül/PPS
Pumbavõll	keraamika

TEHNILISED ANDMED

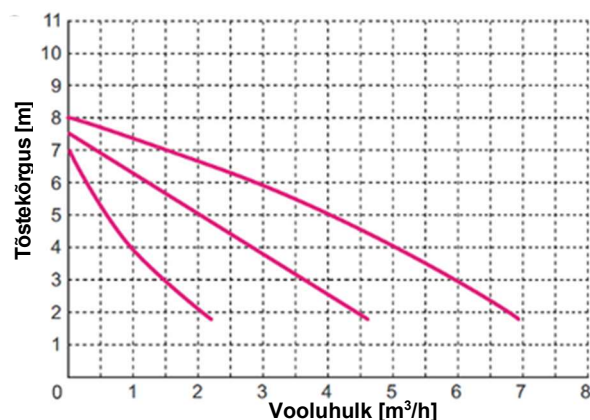
Keskmine temperatuurivahemik.	5...120 °C
Töökeskkonna temperatuur	0...40 °C
Max süsteimirõhk	10 bar
Max mootori kiirus	2850 p/min
Kaitseaste	IP 44
Isolatsiooniklass	F

PARAMEETRITE TABEL

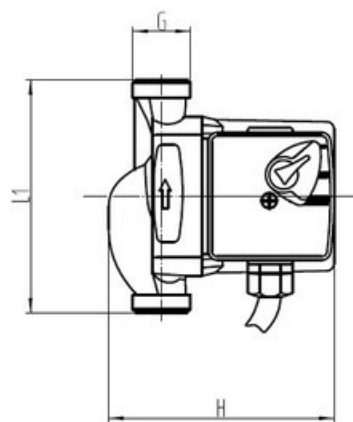
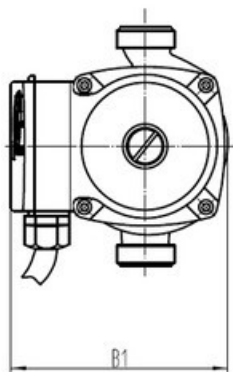
Pumba	Q max Vooluhulk [l/min]	H max Tõstekõrgus [m]	P max Mootori võimsus [kW]	U Pinge [V]	I max Voolutu [A]	Mõõtmed Pakend [cm]	Kaal Pumbad [kg]	Kaal Pakendiga [kg]
OMIS 25-40/180	52	4	76	230	0,3	19 × 14,5 × 13	2,2	2,4
OMIS 25-40/130	52	4	76	230	0,3	17 × 14 × 13,5	2,1	2,3
OMIS 25-60/180	60	6	100	230	0,3	19 × 14,5 × 13	2,3	2,5



OMIS 25-40/180
OMIS 25-40/130
[



OMIS 25-60/180 OMIS 25-60/130
OMIS 25-80/180



Pumba mudel	B1 [mm]	H [mm]	L1 [mm]	G [mm]
OMIS 25-40/180	126	132	180	1½"
OMIS 25-40/130	126	132	130	1½"
OMIS 25-60/180	126	132	180	1½"
OMIS 25-60/130	126	132	130	1½"
OMIS 25-80/180	154	175	180	1½"

Tootja jätab endale õiguse muuta toote disaini ja värvust igal ajal ilma ette teatamata. Fotod, joonised ja diagrammid on ainult illustratiivsed. Toote parameetreid kontrolliti valitud partii alusel. Sõltuvalt tootmispartiiist võivad need parameetrid erineda. Enne toote ostmist kontrollige konkreetse seadme parameetreid andmesildil. Parameetrid on mõõdetud seadme väljalaskest, arvestamata väliseid tegureid, nt pumbasisest takistust tühjendus- ja alarõhuga paigaldiste korral. Seadmete parameetrid saadi laboritingimustes. Tõõtingimustes võib erinevus üksiku seadme andmesildil näidatust olla +/- 10 %. Mootori maksimaalne võimsus on mõõdetud mootori võllilt. Enne paigaldamist kontrollige pumbaseadme sobivust selle andmesildi järgi. Versioon 04.2021