



Omnigena

TOOTE ANDMELEHT RINGLUSPUMBAD

Seeria CELSIO

CELSIO seeria pump on mõeldud keskküttesüsteemi soojuskandja sundringluse tagamiseks. CELSIO sobib ideaalselt kasutamiseks paigaldistes, kus on nõutav vedeliku (soojuskandja) püsiv rõhk, aga ka muutlik vooluhulk või energia tasakaalustatud jaotamine. Nüüdisaegse mootori elektrooniline juhtimine ja pumba isekohanduvad funktsioonid võimaldavad tööparameetrite optimaalset reguleerimist hetke soojusnõudlusest tulenevate tingimuste ja vooluhulga järgi.

OMADUSED

- Püsimagnetmootor
- Väga energiatõhus – vähendab energiakulu
- Lihtne ja intuiitivne elektrooniline juhtpaneel
- Mitu rõhu ja kiiruse reguleerimisrežiimi
- Tööpunkti automaatvalik pumbakõveral
- Pumba õhutamise funktsioon
- Säätlik auto-adapt režiim ECO
- Töötab väga vaikselt
- Standardsuuruses paigaldusliitmikud kaasas
- Peab vastu 50/50 vee/glükooli lahusele
- Usaldusväärne ja vastupidav konstruktsioon
- Mustad pumbaliitmikud on kaasas



TEHNILISED ANDMED

| | |
|--|--------------|
| Soojuskandja temperatuurivahemik | 5 °C – 95 °C |
| Ümbritseva keskkonna temperatuuri vahemik töötamisel | 0 °C – 40 °C |
| Süsteemi maksimumrõhk | 10 bar |
| Kaabli pikkus | 1,2 m |
| Kaitseaste | IP 44 |
| Mähise isolatsiooniklass | F |

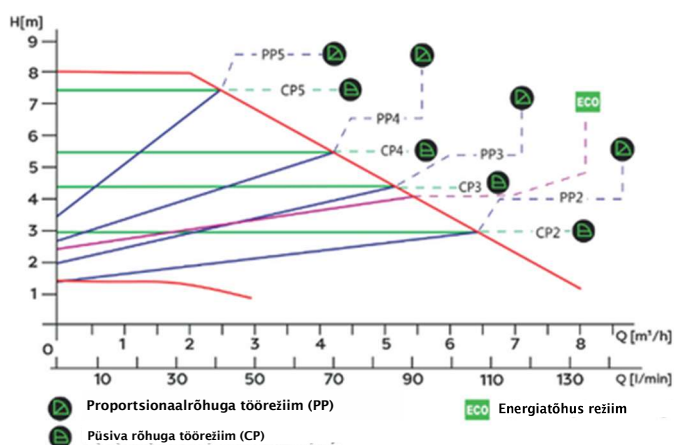
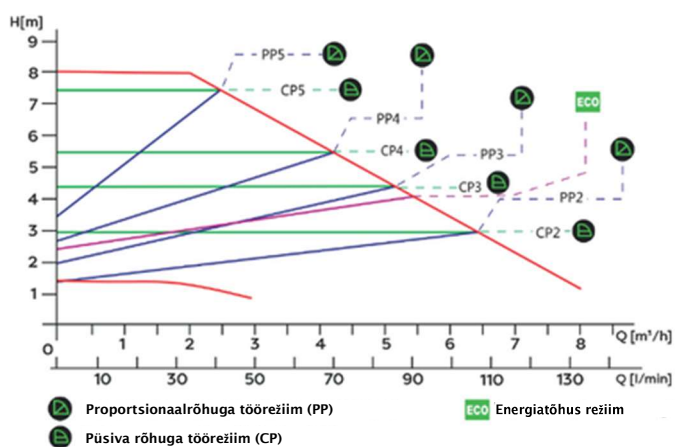
MATERJALID

| | |
|----------------|------------|
| Pumba korpus | malm |
| Mootori korpus | alumiinium |
| Rooror | PES |
| Pumba võll | keraamika |

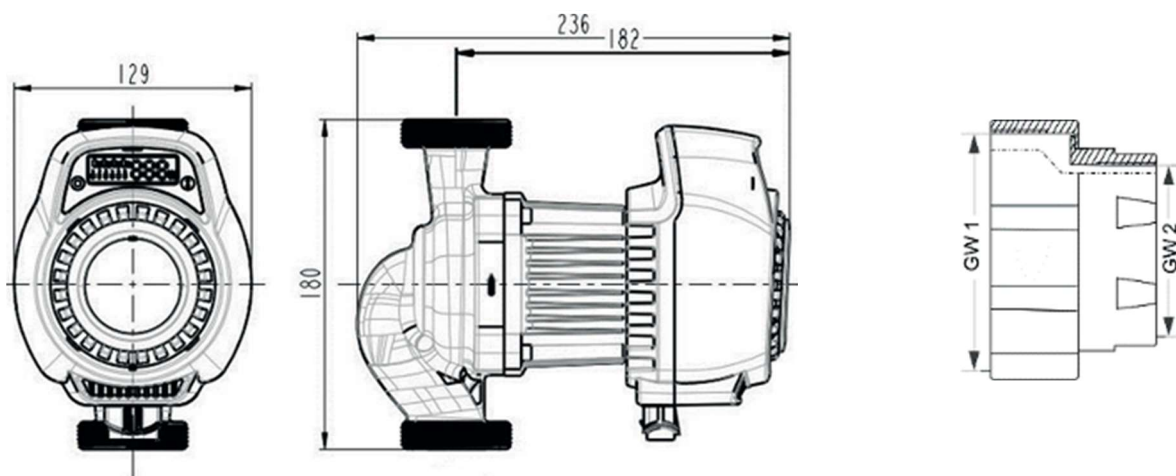
PARAMEETRITABEL

| Pumba mudel | Q max | H max | P max | U | GW1/GW2 | Pikkus | Imax | Mõõtmed | Kaal | Kaal |
|--------------|---------|-------|----------|-----|---------|--------|------|----------------|----------------|-------------------|
| | [l/min] | [m] | [W] | [V] | [toll] | [mm] | [A] | Pakend [cm] | Pumbad [kg] | Pakendiga [kg] |
| CELSIO 25-80 | 133 | 8 | 10 – 130 | 230 | 1½"/1" | 180 | 1,2 | 26 x 19 x 13,4 | 3,3 | 4,0 |
| CELSIO 32-80 | 166 | | | | 3,4 | | | | 4,4 | |

Valitud töörežiimide parameetrite tunnuskõverad



Pumba mõõtmed



Tootja jätab enesele õiguse ette teatamata ja ükskõik millisel ajal muuta toote disaini ja värvust. Fotod, joonised ja graafikud on mõeldud ainult illustratsiooniks. Toote parameetreid kontrolliti valitud partiist. Need parameetrid võivad muutuda sõltuvalt tootepartiist. Enne toote ostmist kontrollige konkreetse seadme parameetreid andmesildilt. Määratletud parameetrid saadakse seadme väljundis, arvestamata väliseid tegureid: nt pumpade korral ei arvestata sisse- ja väljalaskeseadeldise takistust. Seadmete parameetrid saadi laboritingimustes. Mootori andmesildil näidatud maksimumvõimsus on väljundvõimsus mootori võlli juures. Töötingimustes võib esineda +/- 10% erinevust sellest, mis on näidatud seadme andmesildil. Versioon 12.2022