



RACCORDERIA GENERICA GENERIC FITTINGS

Art.1557SET

Kit attacco pompa femmina con sede piana

Female pump connection kit with flat end

La raccorderia generica Tiemme si adatta ad ogni tipo di impianto idraulico domestico e commerciale, applicazioni industriali ed agricole, impianti di riscaldamento, igienico sanitari e generalmente con ogni fluido non corrosivo.

The brass generic fittings are suitable for domestic and commercial plumbing, industrial, agricultural application and generally with every non aggressive fluid. .



Caratteristiche Tecniche

Temperatura max di esercizio: 180°C
 Temperatura min di esercizio: -20°C
 Pressione max di esercizio: 30 bar
 Filettature: femmina UNI ISO 228

Technical Features

Maximum temperature: 180°C
 Minimum temperature: -20°C
 Maximum operating pressure: 30 bar
 Threads: female UNI ISO 228

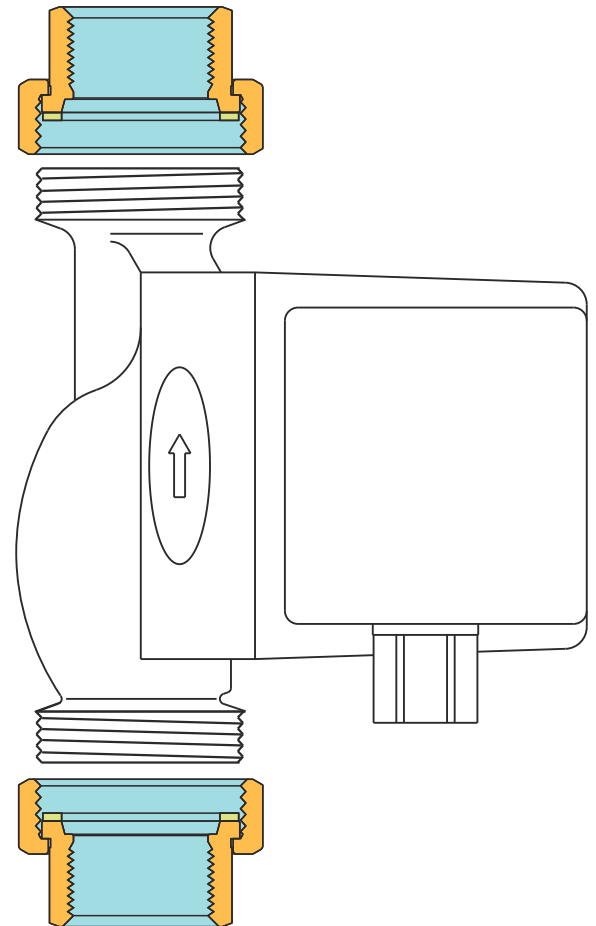
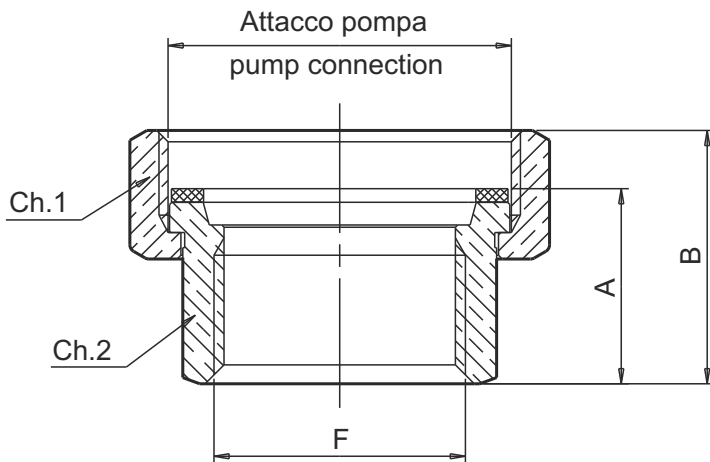


Tabella dimensioni / Sizes table

Attacco pompa	CODICE / CODE	F	A	B	Ch.1	Ch.2
1"	150 0906	1/2"	19,8	26	es.37	es.25
1"1/4	150 0839	3/4"	21,8	28,5	ott.46	es.30,5
1"1/2	150 0355	1"	25,8	33,5	es.52	es.38
2"	150 0440	1"1/4	25,8	38,5	ott.66	ott.46

Descrizione
 Corpo
 Girello
 Guarnizione piana

Materiale
 Ottone CW617N - EN12165
 Ottone CW617N - EN12165
 Mescola FASIT 202

Description
 Body
 Nut
 Flat washer

Material
 CW617N - EN12165 brass
 CW617N - EN12165 brass
 FASIT 202

TIEMME Raccorderie S.p.A.
 Via Cavallera 6/A (Loc. Barco) - 25045 Castegnato (Bs) - Italy
 Tel +39 030 2142211 R.A. - Fax +39 030 2142206
 info@tiemme.com - www.tiemme.com

TIEMME Raccorderie S.p.A. si riserva di apportare modifiche in qualsiasi momento senza preavviso. È vietata qualsiasi forma di riproduzione, se non autorizzata.
 TIEMME Raccorderie S.p.A.reserves the right to modify contents in any time without prior advise. Is forbidden any reproduction unless under TIEMME authorization