



RACCORDERIA GENERICA GENERIC FITTINGS

Art.1510

Raccordo generico 5 vie in ottone.

5 ways connection brass generic fittings.

Il raccordo 1510 rientra nella famiglia della raccorderia generica Tiemme e si adatta ad ogni tipo di impianto idraulico domestico e commerciale, applicazioni industriali ed agricole, impianti di riscaldamento, igienico sanitari e generalmente con ogni fluido non corrosivo. Sono inoltre idonei per l' utilizzo in sistemi a pannelli solari.

The 1510 is part of the family of brass generic fittings and are suitable for domestic and commercial plumbing, industrial, agricultural application and generally with every non aggressive fluid. The fittings are also available for solar panel systems.



Caratteristiche Tecniche

Temperatura max di esercizio: 200°C
 Temperatura min di esercizio: -20°C
 Pressione max di esercizio: 30 bar
 Filettature: femmina UNI ISO 228
 maschio UNI ISO 228

Technical Features

Maximum temperature: 200°C
 Minimum temperature: -20°C
 Maximum operating pressure: 30 bar
 Threads: female UNI ISO 228
 male UNI ISO 228

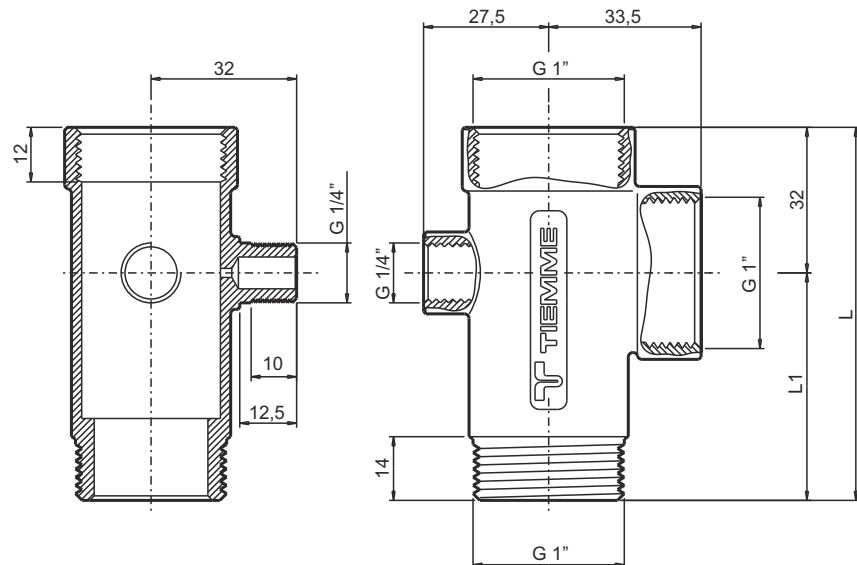
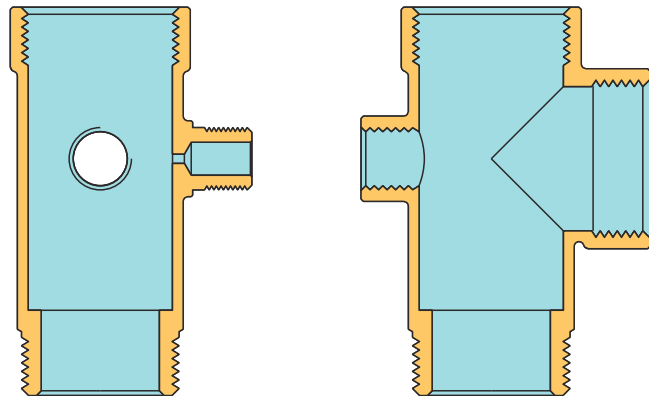


Tabella dimensioni / Sizes table

CODICE / CODE	L	L1
150 0128	72	40
150 0163	82	50
150 0132	92	60

Descrizione	Materiale	Trattamento	Description	Material	Treatment
Corpo	Ottone CW617N - EN12165	-	Body	CW617N - EN12165 brass	-

TIEMME Raccorderie S.p.A.
 Via Cavallera 6/A (Loc. Barco) - 25045 Castegnato (Bs) - Italy
 Tel +39 030 2142211 R.A. - Fax +39 030 2142206
 info@tiemme.com - www.tiemme.com

TIEMME Raccorderie S.p.A. si riserva di apportare modifiche in qualsiasi momento senza preavviso. È vietata qualsiasi forma di riproduzione, se non autorizzata.
 TIEMME Raccorderie S.p.A.reserves the right to modify contents in any time without prior advise. Is forbidden any reproduction unless under TIEMME authorization