



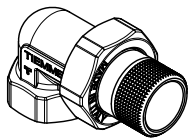
RACCORDERIA GENERICA GENERIC FITTINGS

Art.1565N

Descrizione / Description

Raccordo curvo tre pezzi con O-RING

3-pieces elbow fitting with O-RING



Funzione / Function

La raccorderia generica Tiemme si adatta ad ogni tipo di impianto idraulico domestico e commerciale, applicazioni industriali ed agricole, impianti di riscaldamento, igienico sanitari e generalmente con ogni fluido non corrosivo.

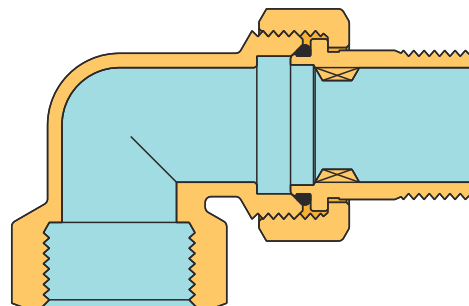
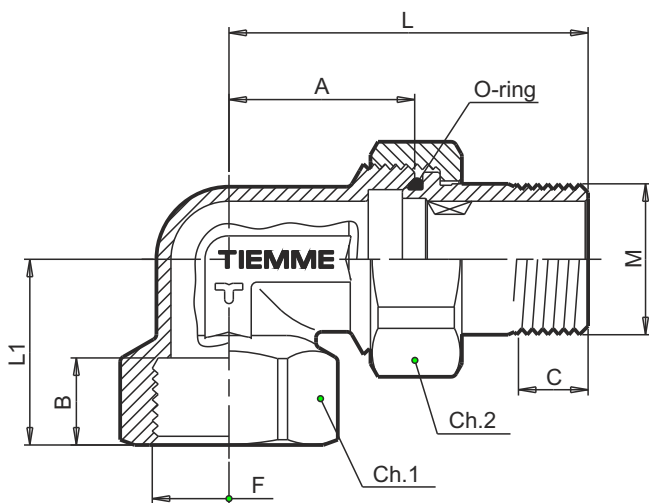
The brass generic fittings are suitable for domestic and commercial plumbing, industrial, agricultural application and generally with every non aggressive fluid.

Caratteristiche Tecniche

Temperatura max di esercizio: 110°C
 Temperatura min di esercizio: -20°C
 Pressione max di esercizio: 30 bar
 Filettature: femmina UNI ISO 228
 maschio UNI ISO 228

Technical Features

Maximum temperature: 110°C
 Minimum temperature: -20°C
 Maximum operating pressure: 30 bar
 Threads: female UNI ISO 228
 male UNI ISO 228



Dimensioni Dimensions

M	F	CODICE / CODE	L	L1	A	B	C	Ch.1	Ch.2	O-ring
G 3/8"	G 3/8"	150 0510	47,0	18,0	23,0	8,0	9,0	es.21	es.27	14x2
G 1/2"	G 1/2"	150 0168	51,0	21,8	24,5	10,0	12,5	es.25	es.30	15,6x1,78
G 3/4"	G 3/4"	150 0244	59,3	26,0	29,3	12,0	14,0	es.31	es.37	23,47x2,62
G 1"	G 1"	150 0250	69,5	35,0	35,5	13,0	14,0	es.38	ott.46	29,82x2,62
G 1"1/4	G 1"1/4	150 0430	80,5	45,5	42,5	21,0	15,0	ott.48	ott.52	36,17x2,62
G 1"1/2	G 1"1/2	150 0450	89,0	53,0	50,0	23,0	17,0	ott.55	ott.66	42,52x2,62
G 2"	G 2"	150 0543	113,0	63,0	60,0	25,0	18,0	ott.67	ott.80	55,25x2,62

Descrizione

Corpo: Ottone CW617N - En12165
 Dado: Ottone CW617N - En12165
 Codolo: Ottone CW617N - EN12165
 O-ring: Gomma nitrilica NBR

Materiale

Trattamento

Nichelatura
 Nichelatura
 Nichelatura
 -

Description

Body: CW617N - EN12165 brass
 Nut: CW617N - EN12165 brass
 Tail: CW617N - EN12165 brass
 O-ring: Nitrile rubber NBR

Material

Treatment

Nickel-plated
 Nickel-plated
 Nickel-plated
 -

TIEMME Raccorderie S.p.A.

Via Cavallera 6/A (Loc. Barco) - 25045 Castegnato (Bs) - Italy
 Tel +39 030 2142211 R.A. - Fax +39 030 2142206
 info@tiemme.com - www.tiemme.com

TIEMME Raccorderie S.p.A. si riserva di apportare modifiche in qualsiasi momento senza preavviso. È vietata qualsiasi forma di riproduzione, se non autorizzata.
 TIEMME Raccorderie S.p.A. reserves the right to modify contents in any time without prior advise. Is forbidden any reproduction unless under TIEMME authorization