



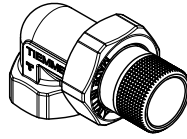
RACCORDERIA GENERICA GENERIC FITTINGS

Art.1565

Descrizione / Description

Raccordo curvo tre pezzi con O-RING

3-pieces elbow fitting with O-RING



Funzione / Function

La raccorderia generica Tiemme si adatta ad ogni tipo di impianto idraulico domestico e commerciale, applicazioni industriali ed agricole, impianti di riscaldamento, igienico sanitari e generalmente con ogni fluido non corrosivo.

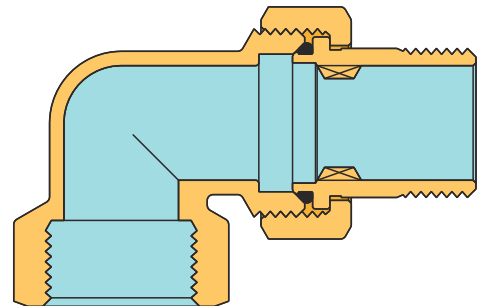
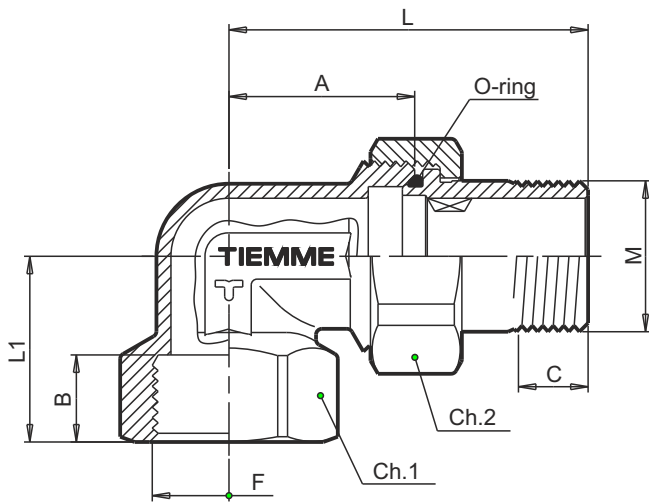
The brass generic fittings are suitable for domestic and commercial plumbing, industrial, agricultural application and generally with every non aggressive fluid.

Caratteristiche Tecniche

Temperatura max di esercizio: 110°C
 Temperatura min di esercizio: -20°C
 Pressione max di esercizio: 30 bar
 Filettature: femmina UNI ISO 228
 maschio UNI ISO 228

Technical Features

Maximum temperature: 110°C
 Minimum temperature: -20°C
 Maximum operating pressure: 30 bar
 Threads: female UNI ISO 228
 male UNI ISO 228



Dimensioni Dimensions

M	F	CODICE / CODE	L	L1	A	B	C	Ch.1	Ch.2	O-ring
G 3/8"	G 3/8"	150 0410	47,0	18,0	23,0	8,0	9,0	es.21	es.27	14x2
G 1/2"	G 1/2"	150 0105	51,0	21,8	24,5	10,0	12,5	es.25	es.30	15,6x1,78
G 3/4"	G 3/4"	150 0063	59,3	26,0	29,3	12,0	14,0	es.31	es.37	23,47x2,62
G 1"	G 1"	150 0068	69,5	35,0	35,5	13,0	14,0	es.38	ott.46	29,82x2,62
G 1 1/4"	G 1 1/4"	150 0194	80,5	45,5	42,5	21,0	15,0	ott.48	ott.52	36,17x2,62
G 1 1/2"	G 1 1/2"	150 0229	89,0	53,0	50,0	23,0	17,0	ott.55	ott.66	42,52x2,62
G 2"	G 2"	150 0281	113,0	63,0	60,0	25,0	18,0	ott.67	ott.80	55,25x2,62

Descrizione	Materiale	Trattamento	Description	Material	Treatment
Corpo	Ottone CW617N - En12165	-	Body	CW617N - EN12165 brass	-
Dado	Ottone CW617N - En12165	-	Nut	CW617N - EN12165 brass	-
Codolo	Ottone CW617N - EN12165	-	Tail	CW617N - EN12165 brass	-
O-ring	Gomma nitrilica NBR	-	O-ring	Nitrile rubber NBR	-

TIEMME Raccorderie S.p.A.
 Via Cavallera 6/A (Loc. Barco) - 25045 Castegnato (Bs) - Italy
 Tel +39 030 2142211 R.A. - Fax +39 030 2142206
 info@tiemme.com - www.tiemme.com

TIEMME Raccorderie S.p.A. si riserva di apportare modifiche in qualsiasi momento senza preavviso. È vietata qualsiasi forma di riproduzione, se non autorizzata.
 TIEMME Raccorderie S.p.A. reserves the right to modify contents in any time without prior advise. Is forbidden any reproduction unless under TIEMME authorization