



## RACCORDERIA GENERICA GENERIC FITTINGS

### Art.1555N

#### Descrizione / Description

Raccordo dritto tre pezzi nichelato con O-RING

Nickel-plated 3-pieces straight fitting with O-RING

#### Funzione / Function

La raccorderia generica Tiemme si adatta ad ogni tipo di impianto idraulico domestico e commerciale, applicazioni industriali ed agricole, impianti di riscaldamento, igienico sanitari e generalmente con ogni fluido non corrosivo.

The brass generic fittings are suitable for domestic and commercial plumbing, industrial, agricultural application and generally with every non aggressive fluid.



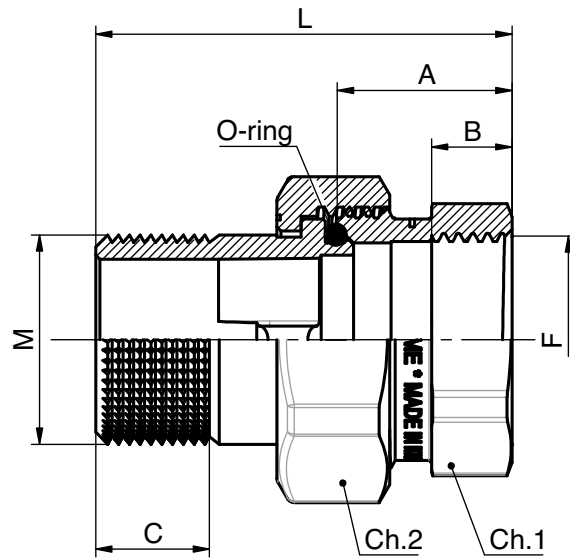
#### Caratteristiche Tecniche

Temperatura max di esercizio: 110°C  
 Temperatura min di esercizio: -20°C  
 Pressione max di esercizio: 30 bar  
 Filettature: femmina UNI ISO 228  
 maschio UNI ISO 228

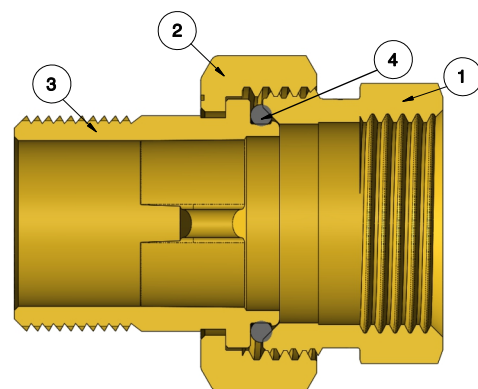
#### Technical Features

Maximum temperature: 110°C  
 Minimum temperature: -20°C  
 Maximum operating pressure: 30 bar  
 Threads: female UNI ISO 228  
 male UNI ISO 228

#### Dimensioni Dimensions



M	F	CODICE / CODE	L	A	B	C	Ch.1	Ch.2	O-ring
G 1/2"	G 1/2"	1500073	46,3	20	12,5	12,5	es.27	es.30	15,6x1,78
G 3/4"	G 3/4"	1500076	52	22	15	14	es.31	es.37	23,47x2,62
G 1"	G 1"	1500095	60	26,3	18	14	es.38	ott.46	29,82x2,62
G 1"1/4	G 1"1/4	1500227	69,0	31,0	16,5	15,0	ott.48	ott.52	36,17x2,62
G 1"1/2	G 1"1/2	1500251	73,3	34,5	16,0	18,0	ott.55	ott.66	42,52x2,62
G 2"	G 2"	1500337	82,4	34,5	18,0	18,0	ott.67	ott.80	55,25x2,62



Descrizione	Materiale	Trattamento	Description	Material	Treatment
① Corpo	Ottone CW617N - EN12165	Nichelatura	① Body	CW617N - EN12165 brass	Nickel-plated
② Dado	Ottone CW617N - EN12165	Nichelatura	② Nut	CW617N - EN12165 brass	Nickel-plated
③ Codolo	Ottone CW617N - EN12165	Nichelatura	③ Tail	CW617N - EN12165 brass	Nickel-plated
④ O-ring	Gomma nitrilica NBR	-	④ O-ring	Nitrile rubber NBR	-

**TIEMME Raccorderie S.p.A.**  
 Via Cavallera 6/A (Loc. Barco) - 25045 Castegnato (Bs) - Italy  
 Tel +39 030 2142211 R.A. - Fax +39 030 2142206  
 info@tiemme.com - www.tiemme.com