



RACCORDERIA GENERICA GENERIC FITTINGS

Art.1555

Descrizione / Description

Raccordo dritto tre pezzi con O-RING

3-pieces straight fitting with O-RING

Funzione / Function

La raccorderia generica Tiemme si adatta ad ogni tipo di impianto idraulico domestico e commerciale, applicazioni industriali ed agricole, impianti di riscaldamento, igienico sanitari e generalmente con ogni fluido non corrosivo.

The brass generic fittings are suitable for domestic and commercial plumbing, industrial, agricultural application and generally with every non aggressive fluid.



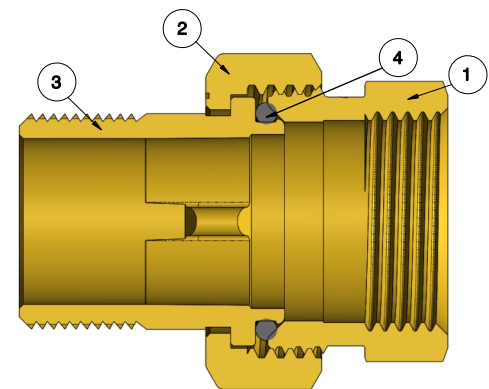
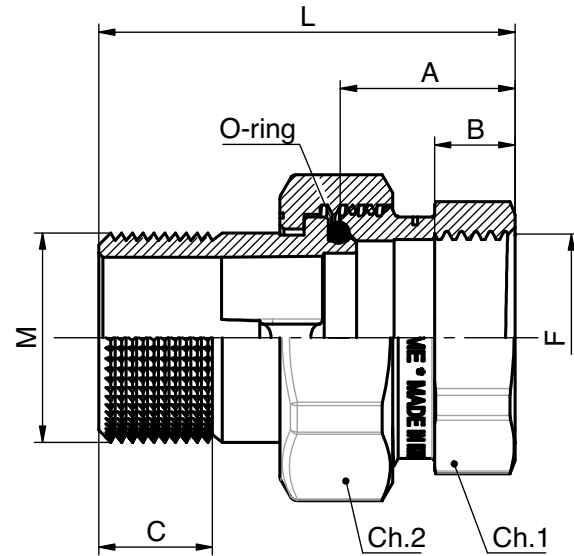
Caratteristiche Tecniche

Temperatura max di esercizio: 110°C
 Temperatura min di esercizio: -20°C
 Pressione max di esercizio: 30 bar
 Filettature: femmina UNI ISO 228
 maschio UNI ISO 228

Technical Features

Maximum temperature: 110°C
 Minimum temperature: -20°C
 Maximum operating pressure: 30 bar
 Threads: female UNI ISO 228
 male UNI ISO 228

Dimensioni Dimensions



M	F	CODICE / CODE	L	A	B	C	Ch.1	Ch.2	O-ring
G 1/2"	G 1/2"	150 0014	46,3	19,8	12,5	12,5	es.27	es.30	15,6x1,78 (0400107)
G 3/4"	G 3/4"	150 0010	51,7	21,7	15,0	14,0	es.31	es.37	23,47x2,62 (0400113)
G 1"	G 1"	150 0007	60,3	26,3	18,0	14,0	es.38	ott.46	29,82x2,62 (0400114)
G 1"1/4	G 1"1/4	150 0039	69,0	31,0	16,5	15,0	ott.48	ott.52	36,17x2,62 (0400116)
G 1"1/2	G 1"1/2	150 0023	73,3	34,5	16,0	18,0	ott.55	ott.66	42,52x2,62 (0400119)
G 2"	G 2"	150 0020	82,4	34,5	18,0	18,0	ott.67	ott.80	55,25x2,62 (0400121)

Descrizione	Materiale	Trattamento	Description	Material	Treatment
① Corpo	Ottone CW617N - En12165	-	① Body	CW617N - EN12165 brass	-
② Dado	Ottone CW617N - En12165	-	② Nut	CW617N - EN12165 brass	-
③ Codolo	Ottone CW617N - EN12165	-	③ Tail	CW617N - EN12165 brass	-
④ O-ring	Gomma nitrilica NBR	-	④ O-ring	Nitrile rubber NBR	-

TIEMME Raccorderie S.p.A.
 Via Cavallera 6/A (Loc. Barco) - 25045 Castegnato (Bs) - Italy
 Tel +39 030 2142211 R.A. - Fax +39 030 2142206
 info@tiemme.com - www.tiemme.com