



## KIT FISSAGGIO COLLETTORI MANIFOLD BRACKET

### Art.1870

#### Descrizione / Description

Kit di fissaggio per collettori da stampato MAXIMA, NINO, RUBINO e VERTI nelle misure da 3/4" e 1"

MAXIMA, NINO, RUBINO and VERTI manifolds brackets, size 3/4" and 1"



CODICE/CODE	SIZE	UNIT/BOX
1810109	3/4"	1/25
1810108	1"	1/25

#### Descrizione

Componenti in metallo  
Componenti in plastica  
Viti

#### Description

Metallic components  
Plastic components  
Screw

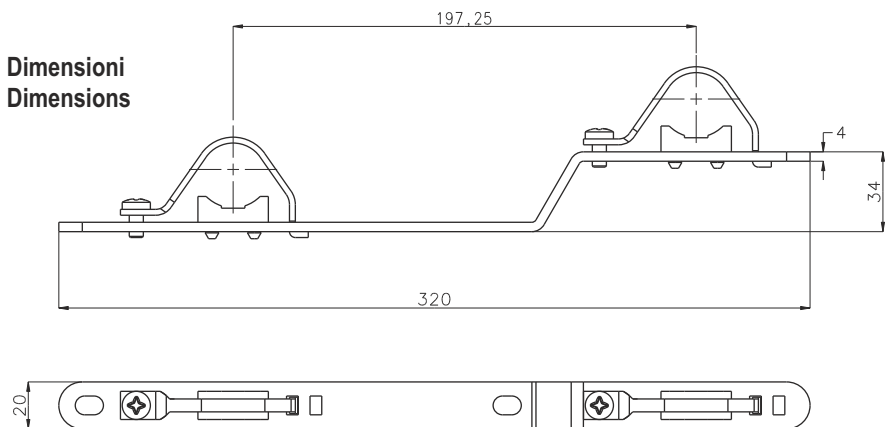
#### Materiale

Acciaio zincato  
PE  
Acciaio inox

#### Material

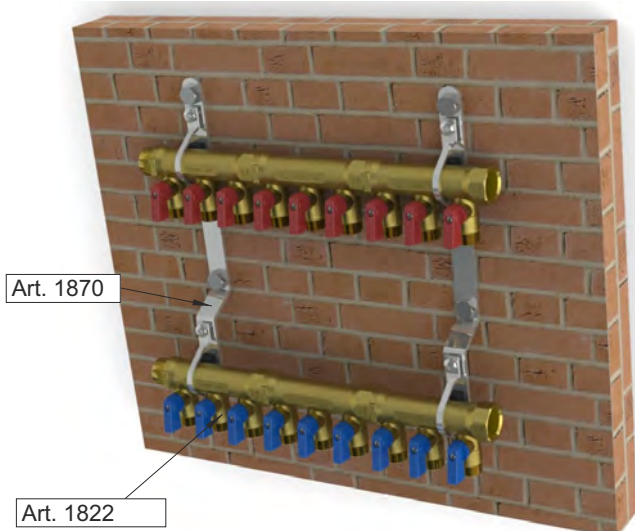
Steel zinc plated  
PE  
Stainless steel

#### Dimensioni Dimensions

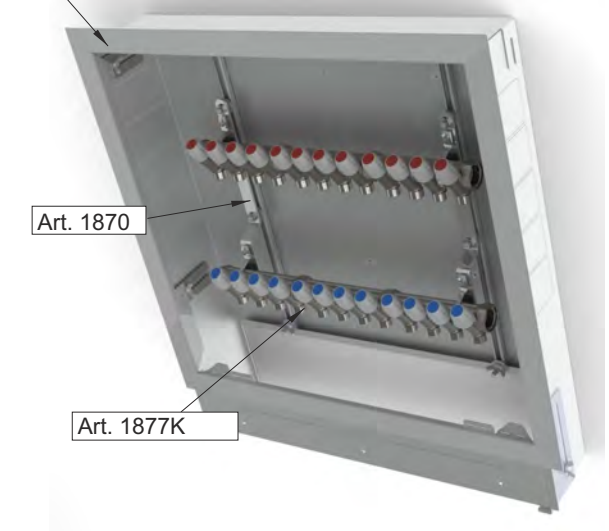


#### Esempio di utilizzo Use suitable

Sul muro/Wall installation



In cassetta/ Box installation



#### TIEMME Raccorderie S.p.A.

Via Cavallera 6/A (Loc. Barco) - 25045 Castegnato (Bs) - Italy  
Tel +39 030 2142211 R.A. - Fax +39 030 2142206  
info@tiemme.com - www.tiemme.com

TIEMME Raccorderie S.p.A. si riserva di apportare modifiche in qualsiasi momento senza preavviso. È vietata qualsiasi forma di riproduzione, se non autorizzata.  
TIEMME Raccorderie S.p.A. reserves the right to modify contents in any time without prior advise. Is forbidden any reproduction unless under TIEMME authorization