



KIT FISSAGGIO COLLETTORI MANIFOLD BRACKET

Art.1877SKIT

Descrizione / Description

Kit di fissaggio per collettori da stampato MAXIMA, NINO e VERTI nelle misure da 3/4" e 1"

MAXIMA, NINO and VERTI manifolds brackets, size 3/4" and 1"



CODICE/ CODE	SIZE	UNIT/ BOX
1810100	3/4"	1/5
1810101	1"	1/5

Descrizione

Componenti in metallo
Componenti in plastica
Viti

Materiale

Acciaio zincato
PE
Acciaio inox

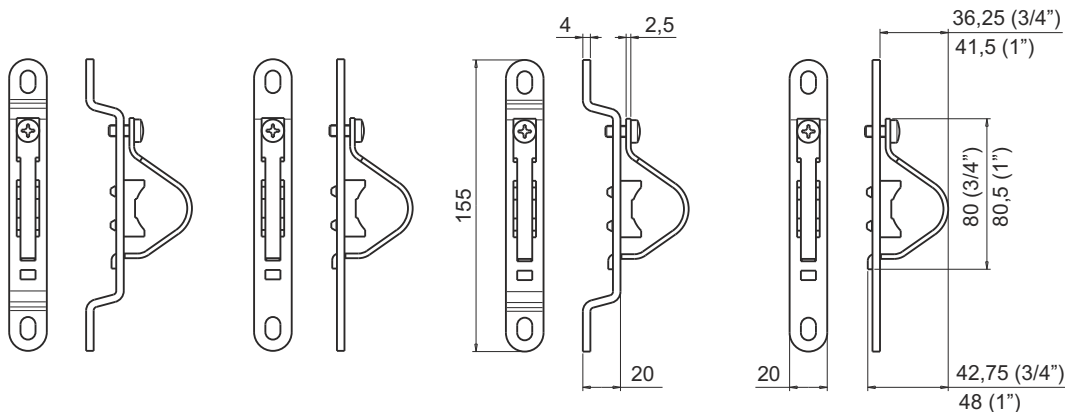
Description

Metallic components
Plastic components
Screw

Material

Steel zinc plated
PE
Stainless steel

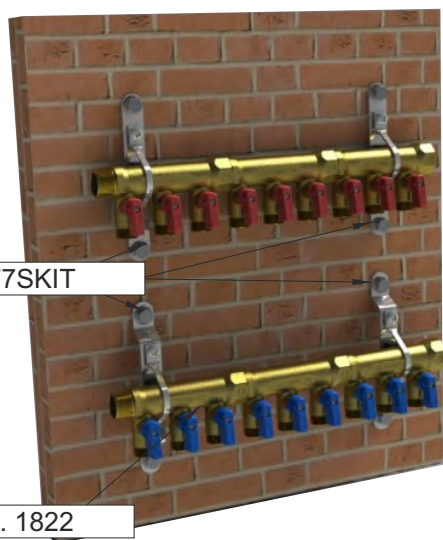
Dimensioni Dimensions



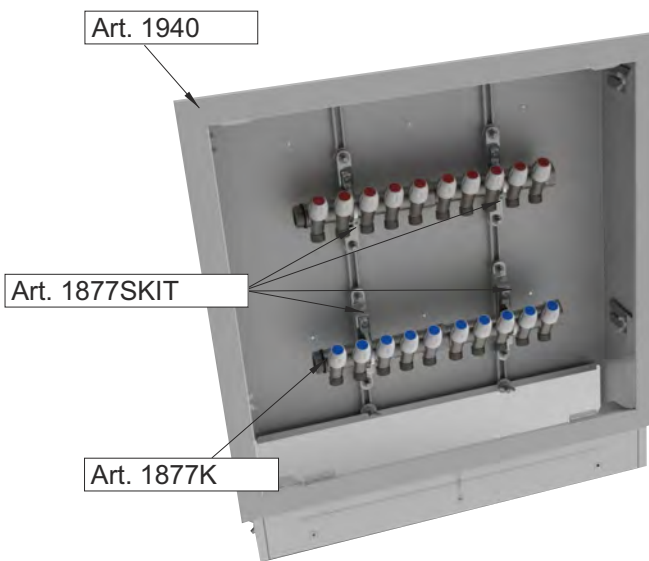
Esempio di utilizzo Use suitable

Use suitable

Sul muro/Wall installation



In cassetta/ Box installation



TIEMME Raccorderie S.p.A.

Via Cavallera 6/A (Loc. Barco) - 25045 Castegnato (Bs) - Italy
Tel +39 030 2142211 R.A. - Fax +39 030 2142206
info@tiemme.com - www.tiemme.com

TIEMME Raccorderie S.p.A. si riserva di apportare modifiche in qualsiasi momento senza preavviso. È vietata qualsiasi forma di riproduzione, se non autorizzata.
TIEMME Raccorderie S.p.A. reserves the right to modify contents in any time without prior advice. Is forbidden any reproduction unless under TIEMME authorization