



PIPE COLLAR

TÖÖJONISTE SISUKORD

PVC-, PE- & PP-torud ≥ 75 mm mittekandvates ja kandvates seintes.....	2-3
Tühjad avad & kaablid ≥ 100 mm mittekandvates ja kandvates seintes	4-5
Metalltorud ≥ 100 mm mittekandvates ja kandvates seintes.....	5-6
PVC-, PE- & PP-torud ≥ 100 mm mittekandvates ja kandvates seintes...	7-9
Komposiitkorud ≥ 100 mm mittekandvates ja kandvates seintes.....	10
Kimbus plasttorud ja kanalid ≥ 100 mm mittekandvates ja kandvates seintes.....	11
PEX-kimbud ≥ 100 mm mittekandvates ja kandvates seintes.....	11
Isoleeritud plasttorud ≥ 100 mm seintes.....	11-12
PVC-, PE- & PP-torud ≥ 120 mm mittekandvates ja kandvates seintes	13-14
Kaablid puitseintes.....	15
Metalltorud puitseintes.....	15
PVC-, PE- & PP-torud puitseintes.....	16-18
Komposiitkorud puitseintes.....	19
Kimbus plasttorud ja kanalid puitseintes.....	20
PEX-kimbud puitseintes.....	20
Isoleeritud plasttorud puitseintes.....	20
PVC-, PE- & PP-torud kandvates seintes.....	21-16
Tühjad avad & kaablid vahelagedes.....	27-28
Metalltorud vahelagedes.....	28-29
PVC-, PE- & PP-torud vahelagedes.....	30-35
Komposiitkorud vahelagedes.....	36
Kimbus plasttorud ja kanalid vahelagedes.....	37
PEX-kimbud vahelagedes.....	37
Isoleeritud plasttorud vahelagedes.....	37-38
PVC-, PE- & PP-torud komposiitvahelagedes.....	39-40
Kaablid puitvahelagedes.....	41
Metalltorud puitvahelagedes.....	41-42
PVC-, PE- & PP-torud puitvahelagedes.....	43-45
Komposiitkorud puitvahelagedes.....	46
Kimbus plasttorud ja kanalid puitvahelagedes.....	47
PEX-kimbud puitvahelagedes.....	47
Isoleeritud plasttorud puitvahelagedes.....	47

ÜLDINE JUHEND

Minimaalsed vahed ja piirangud: kommunikatsioone võib tihendada nii, nagu tööjoonistes on näidatud. GRAFT® FR Collari süsteemi kuuluvatele kommunikatsioonidele ei ole ette nähtud minimaalseid vahesid, vaja on ainult piisavalt ruumi, et saaks mansetit kindlalt aluspinnale külge asetada. Kui avad on selles paigaldusjuhendis kirjeldatud suuremad, tuleks kasutada tooteid GRAFT® FR Board või FR Mortar koos tootega FR Pipe Wrap.

Tugikonstruktsioonid: mittekandvate seinte minimaalne paksus on 75 mm ja need peavad sisaldama metall- või puitsõrestikku*), mis on vooderdatud mõlemalt küljelt vähemalt 1 kihi 12,5 mm paksuse plaadiga. Puitseine minimaalne paksus on 100 mm ja need peavad olema tehtud täis- või ristlamineeritud puidust. Kandvate seinte minimaalne paksus on 75 mm ja need peavad olema tehtud betoonist, poorbetoonist või müüritisest, mille minimaalne tihedus on 650 kg/m³. Vahelagede minimaalne paksus on 150 mm (v.a. komposiitvahelagede) ja need peavad olema tehtud poorbetoonist või betoonist, mille minimaalne tihedus on 650 kg/m³. Puitvahelagede minimaalne paksus on 150 mm ja need peavad olema tehtud täis- või ristlamineeritud puidust. Tugikonstruktsioon peab olema nõutava tulepüvisvusa jaoks klassifitseeritud vastavalt standardile EN 13501-2.

*) Puitsõrestik: ükski läbiviigu tihendi osa ei tohi olla sõrestikupostile lähemal kui 100 mm ning läbiviigu tihendi ja sõrestikuposti vahel olevas õõnsuses peab olema vähemalt 100 mm isolatsioon, mis vastab standardis EN 13501-1 klassile A1 või A2.



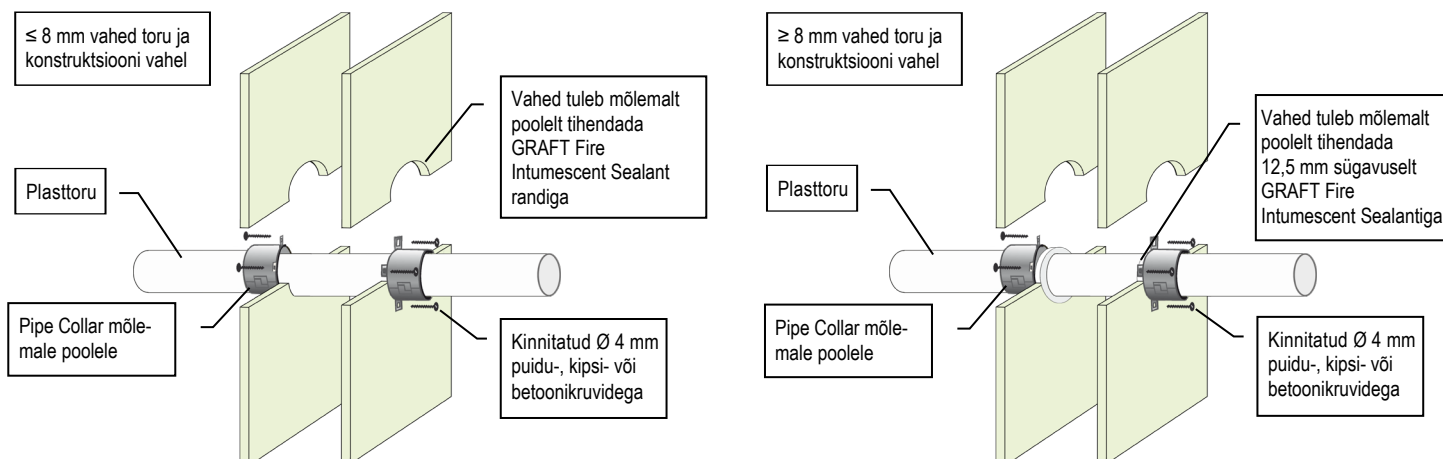
PAIGALDAMINE

- Kommunikatsioonide läbiviikude tihendamiseks tuleb paigaldus teha vastavalt lk 2-47 esitatud tööjoonistele. PVC-torude juhised hõlmavad endas nii PVC-C kui ka PVC-U torusid. PE-torude juhised hõlmavad endas nii PE-LD, PE-MD, PD-HD, PE-X kui ka teisi sarnaseid tooteid vastavalt standarditele EN 1519-1, EN 12201-2 või EN 12666-1. PP-torude juhised hõlmavad endas nii PP-MV, PP-H, PP-R kui ka teisi sarnaseid tooteid vastavalt standarditele EN 1451-1 või DIN 8077/8078.
- Enne manseti kohale asetamist tuleb kõik toru ja eralduselemendi vahel olevad avad tihendada. Kui on vaja tihendamiseks kasutada toodet GRAFT® Fire Intumescent Sealant, siis tuleb enne pealekandmist veenduda, et kommunikatsiooni läbiviikude ja ümbritseva konstruktsiooni pindadel ei ole lahtist saasteainet, tolmu ega rasva.
- Valige mansett, millel on ava suurusele kõige lähim diameeter (mitte tingimata läbiviigu diameeter) ning veenduge, et see oleks paigaldatud täielikult konstruktsiooni pinna vastu ja mitte läbiviigu ümbritsevate tihendite vastu. Kui läbiviigu mõõtmed on toru diameetrist suuremad ja/või toru on nurga all, võib kasutada ülemõõdulist mansetti. Kui tööjoonistes pole täpsustatud teisiti siis üldiselt toru ja konstruktsiooni vaheliste avade laius ei tohi mingil juhul olla üle 55 mm.
- Asetada tuletõkkemansett ümber kommunikatsiooni läbiviigu (toru) ja veenduda, et kinnituskõrvad on tihedalt seinale või vahelae vastas, nii et ankrud/kinnitused saaks tervenisti seinale/põrandasse sisestada. Kui pind on ebatasane, panna seinale/põrandale ja manseti vahele hermeetikut GRAFT® Fire Intumescent Sealant.
- Kinnitada tuletõkkemansett metallkrude, ankrute või kinnitustega, mis sobivad aluspinnale, mille külge mansetti paigaldatakse. Nende kirjeldus on tööjoonistes. Mittekandvates seintes kasutada kipsi- või puidukruve, mille pikkus sobib seinas sisalduvate plaatide arvuga. Betoon-/müüritisest ja vahelagedes kasutada vähemalt 40 mm pikki müürikruve või hülssankruid.

GRAFT Pipe Collar on GRAFT FR Collari tootenimi ja need on identsed. Pideva tootearenduse ja katsetamise tõttu jätame endile õiguse muuta tootekirjelusi ilma ette teatamata. Kogu teave selles juhendis on esitatud heas usus ja on mõeldud vaid juhiste andmiseks. Kõik joonised on vaid illustratiivsed. Kuna Polyseam ei kontrolli paigaldusmeetodeid, -pädevust ega ehitusplatsi tingimusi, ei anna me toote tegelikule toimivusele mingeid garantiisid ega võta vastutust ühegi kahju, kahjustuse või vigastuse eest, mis võivad tekkida esitatud teabe kasutamise tõttu.

PVC- JA PE- PLASTTORUD TULEPÜSIVUSEGA EI 30 - 60

≥ 75 MM KIPS-, MÜÜRITIS- VÕI BETOONSEINAD



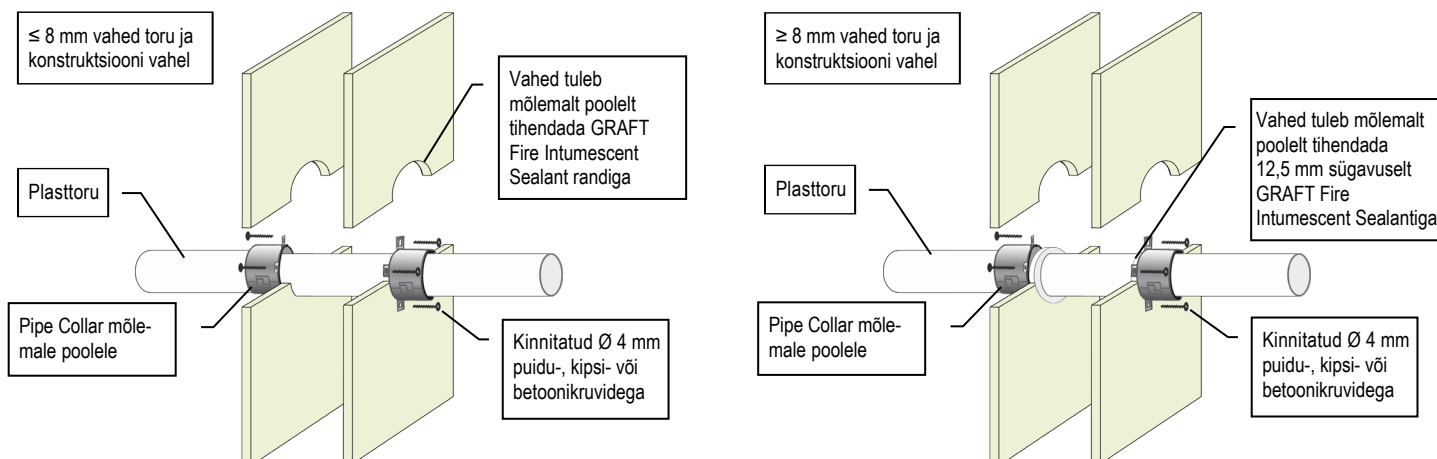
PVC-torud (PVC-U & PVC-C)						
Toru ja manseti kirjeldus			Tulepüsivusklassid			
Toru diameeter [mm]	Toru seinapaksus [mm]	Min manseti kõrgus [mm]	C/C	U/C	C/U	U/U
32	2.4 – 4.6	30	EI 30 (E 60)	EI 30 (E 60)	EI 30 (E 60)	EI 30 (E 60)
40	2.4 – 4.6	30	EI 30 (E 60)	EI 30 (E 60)	EI 30 (E 60)	EI 30 (E 60)
50	2.4 – 4.6	30	EI 30 (E 60)	EI 30 (E 60)	EI 30 (E 60)	EI 30 (E 60)
55	2.4 – 4.8	30	EI 30 (E 60)	EI 30 (E 60)	-	-
63	2.5 – 5.0	30	EI 30 (E 60)	EI 30 (E 60)	-	-
75	2.5 – 5.4	30	EI 30 (E 60)	EI 30 (E 60)	-	-
82	2.6 – 5.6	30	EI 30 (E 60)	EI 30 (E 60)	-	-
90	2.6 – 5.9	30	EI 30 (E 60)	EI 30 (E 60)	-	-
110	2.7 – 6.6	30	EI 45 (E 60)	EI 45 (E 60)	-	-
125	2.9 – 7.4	60	EI 45 (E 60)	EI 45 (E 60)	-	-
140	3.0 – 8.3	60	EI 45 (E 60)	EI 45 (E 60)	-	-
160	3.2 – 9.5	60	EI 45 (E 60)	EI 45 (E 60)	-	-

PE-, ABS- & SAN+PVC-torud (k.a. PE-LD, PE-MD, PE-HD, PE-X ja sarnased EN 1519-1, EN 12201-2 või EN 12666-1 järgi)						
Toru ja manseti kirjeldus			Tulepüsivusklassid			
Toru diameeter [mm]	Toru seinapaksus [mm]	Min manseti kõrgus [mm]	C/C	U/C	C/U	U/U
32	3.0 – 4.6	30	EI 30 (E 60)	EI 30 (E 60)	-	-
40	3.0 – 4.6	30	EI 30 (E 60)	EI 30 (E 60)	-	-
50	3.0 – 4.6	30	EI 30 (E 60)	EI 30 (E 60)	-	-
55	3.0 – 5.0	30	EI 30 (E 60)	EI 30 (E 60)	-	-
63	3.1 – 5.8	30	EI 30 (E 60)	EI 30 (E 60)	-	-
75	3.2 – 6.8	30	EI 30 (E 60)	EI 30 (E 60)	-	-
82	3.2 – 7.5	30	EI 30 (E 60)	EI 30 (E 60)	-	-
90	3.3 – 8.2	30	EI 30 (E 60)	EI 30 (E 60)	-	-
110	3.4 – 10.0	30	EI 60 (E 60)	EI 60 (E 60)	-	-
125	4.2 – 9.8	60	EI 45 (E 60)	EI 45 (E 60)	-	-
140	5.1 – 9.6	60	EI 45 (E 60)	EI 45 (E 60)	-	-
160	6.2 – 9.5	60	EI 45 (E 60)	EI 45 (E 60)	-	-

GRAFT Pipe Collar on GRAFT FR Collari tootenimi ja need on identsed. Pideva tootarenduse ja katsetamise tõttu jätame endile õiguse muuta tootekirjeldusi ilma ette teatamata. Kogu teave selles juhendis on esitatud heas usus ja on mõeldud vaid juhiste andmiseks. Kõik joonised on vaid illustratiivsed. Kuna Polyseam ei kontrolli paigaldusmeetodeid, -pädevust ega ehitusplatsi tingimusi, ei anna me toote tegelikule toimivusele mingeid garantiisid ega võta vastutust ühegi kahju, kahjustuse või vigastuse eest, mis võivad tekkida esitatud teabe kasutamise tõttu.

PP- PLASTTORUD TULEPÜSIVUSEGA EI 30 - 60

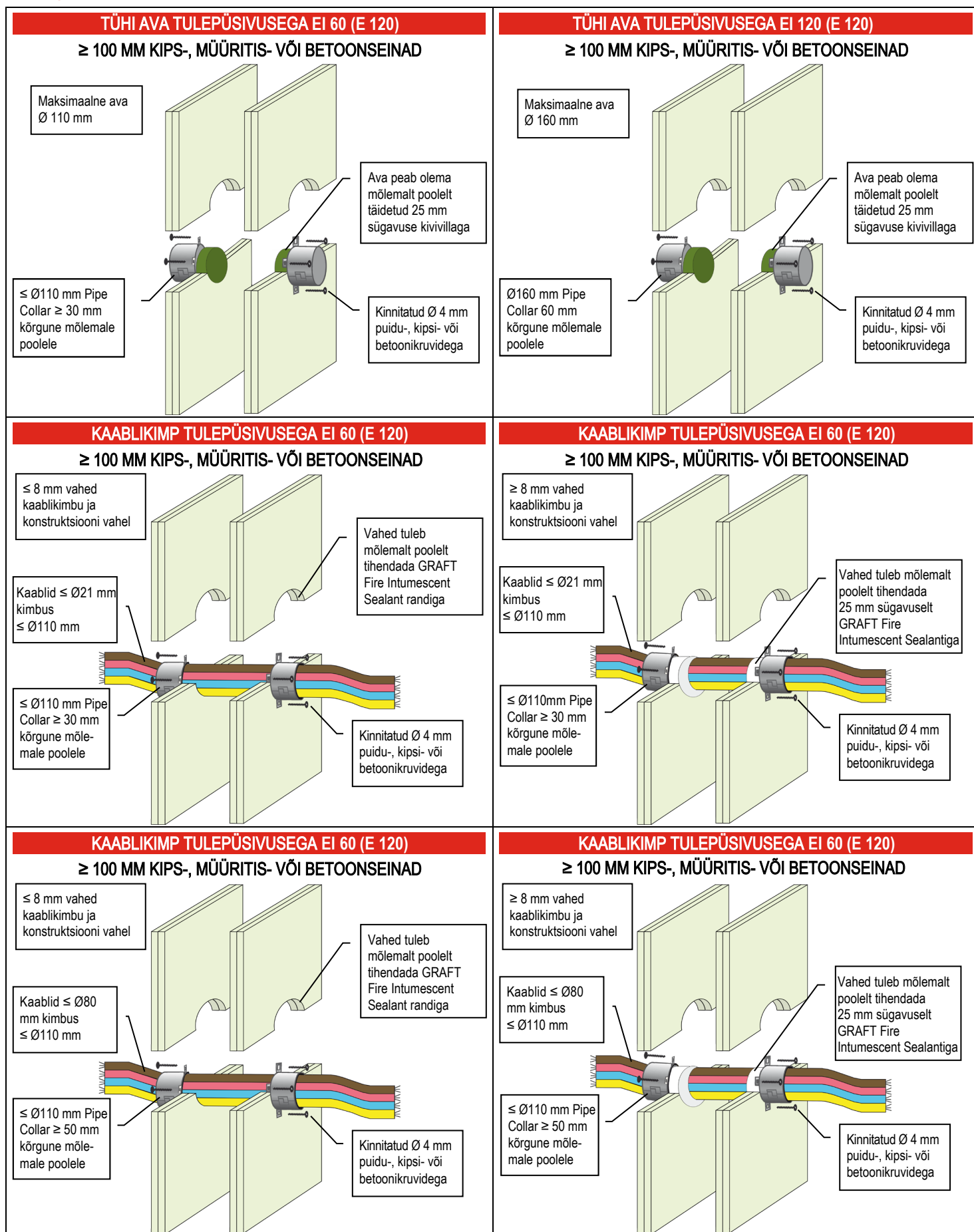
≥ 75 MM KIPS-, MÜÜRITIS- VÕI BETOONSEINAD



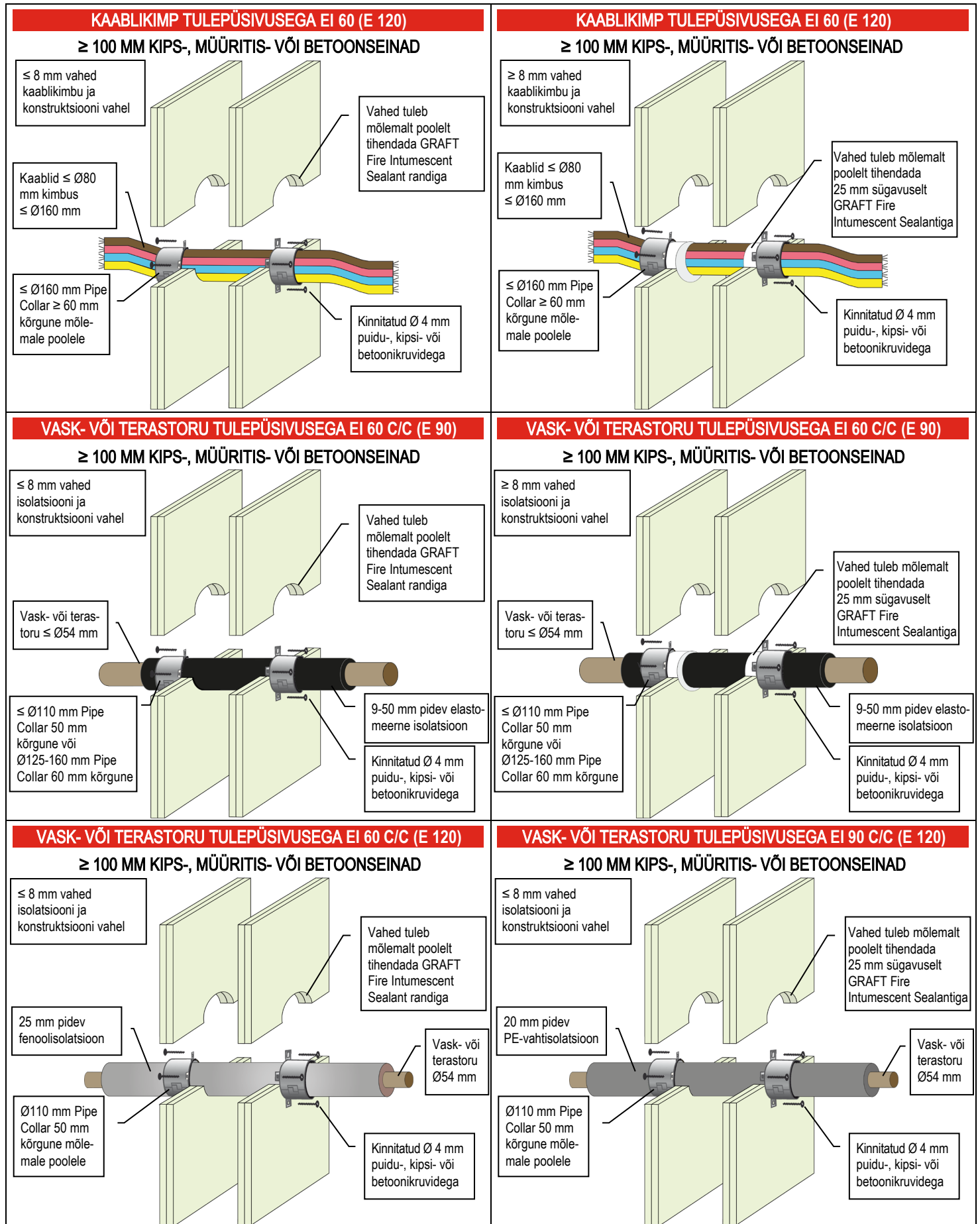
PP-torud (k.a. PP-MV, PP-H, PP-R ja sarnased standardite EN 1451-1 või DIN 8077/8078 järgi)

Toru ja manseti kirjeldus			Tulepüsivusklassid			
Toru diameeter [mm]	Toru seinapaksus [mm]	Min manseti kõrgus [mm]	C/C	U/C	C/U	U/U
32	2.0 – 4.6	30	EI 30 (E 60)	EI 30 (E 60)	EI 30 (E 60)	EI 30 (E 60)
40	2.0 – 4.6	30	EI 30 (E 60)	EI 30 (E 60)	EI 30 (E 60)	EI 30 (E 60)
50	2.0 – 4.6	30	EI 30 (E 60)	EI 30 (E 60)	EI 30 (E 60)	EI 30 (E 60)
55	2.1 – 5.1	30	EI 30 (E 60)	EI 30 (E 60)	-	-
63	2.3 – 5.8	30	EI 30 (E 60)	EI 30 (E 60)	-	-
75	2.6 – 6.9	30	EI 30 (E 60)	EI 30 (E 60)	-	-
82	2.7 – 7.5	30	EI 30 (E 60)	EI 30 (E 60)	-	-
90	2.9 – 8.2	30	EI 30 (E 60)	EI 30 (E 60)	-	-
110	3.4 – 10.0	30	EI 45 (E 60)	EI 45 (E 60)	-	-
125	3.9 – 11.4	60	EI 45 (E 60)	EI 45 (E 60)	-	-
140	4.3 – 12.8	60	EI 45 (E 60)	EI 45 (E 60)	-	-
160	4.9 – 14.6	60	EI 60 (E 60)	EI 60 (E 60)	-	-

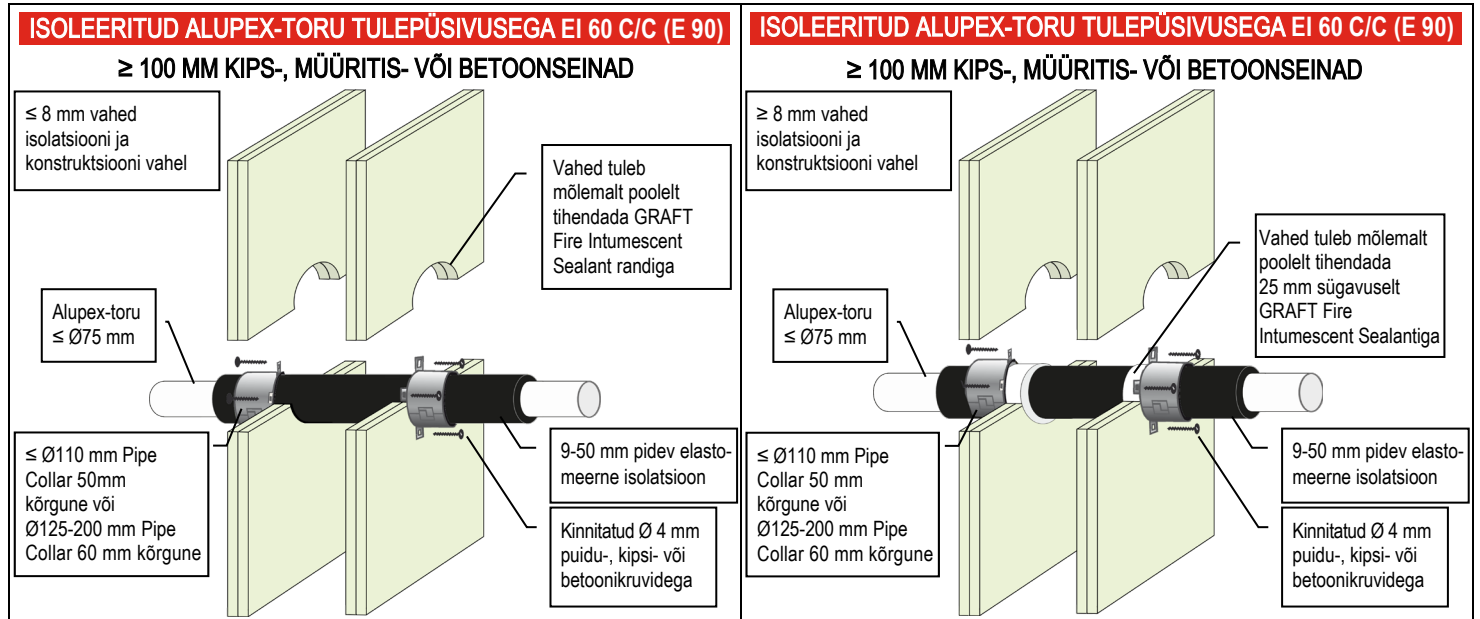
GRAFT Pipe Collar on GRAFT FR Collari tootenimi ja need on identsed. Pideva tootearenduse ja katsetamise tõttu jätame endile õiguse muuta tootekirjeldusi ilma ette teatamata. Kogu teave selles juhendis on esitatud heas usus ja on mõeldud vaid juhiste andmiseks. Kõik joonised on vaid illustratiivsed. Kuna Polyseam ei kontrolli paigaldusmeetodeid, -pädevust ega ehitusplatsi tingimusi, ei anna me toote tegelikule toimivusele mingeid garantiisid ega võta vastutust ühegi kahju, kahjustuse või vigastuse eest, mis võivad tekkida esitatud teabe kasutamise tõttu.



GRAFT Pipe Collar on GRAFT FR Collari tootenimi ja need on identsed. Pideva tootearenduse ja katsetamise tõttu jätame endile õiguse muuta tootekirjeldusi ilma ette teatamata. Kogu teave selles juhendis on esitatud heas usus ja on mõeldud vaid juhiste andmiseks. Kõik joonised on vaid illustratiivsed. Kuna Polyseam ei kontrolli paigaldusmeetodeid, -pädevust ega ehitusplatsi tingimusi, ei anna me toote tegelikule toimivusele mingeid garantiisid ega võta vastutust ühegi kahju, kahjustuse või vigastuse eest, mis võivad tekkida esitatud teabe kasutamise tõttu.



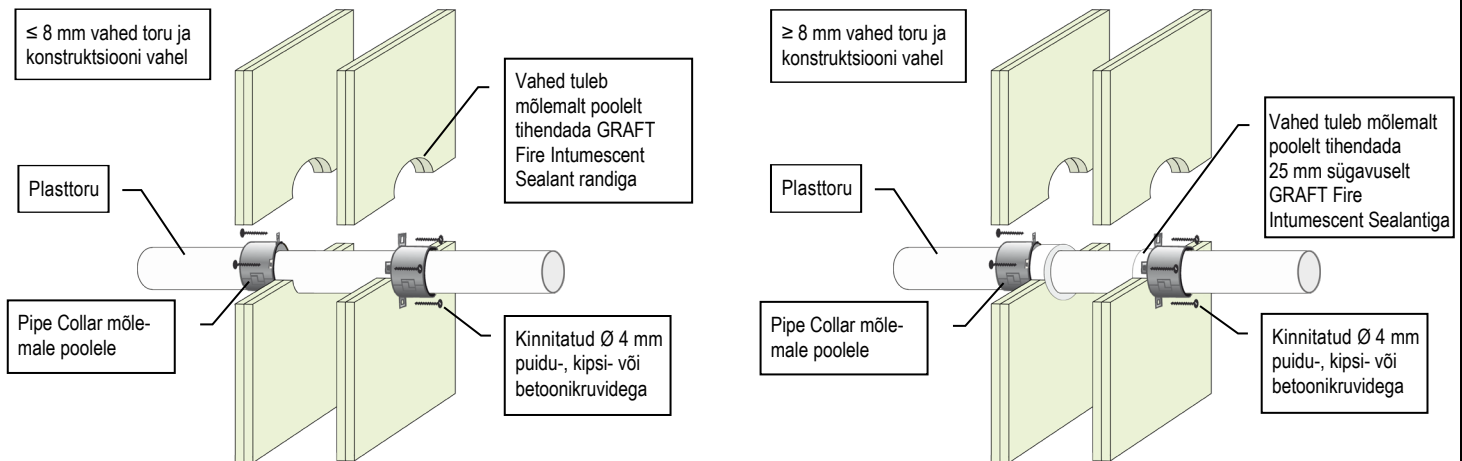
GRAFT Pipe Collar on GRAFT FR Collari tootenimi ja need on identsed. Pideva tootearenduse ja katsetamise tõttu jätame endile õiguse muuta tootekirjeldusi ilma ette teatamata. Kogu teave selles juhendis on esitatud heas usus ja on mõeldud vaid juhiste andmiseks. Kõik joonised on vaid illustratiivsed. Kuna Polyseam ei kontrolli paigaldusmeetodeid, -pädevust ega ehitusplatsi tingimusi, ei anna me toote tegelikule toimivusele mingeid garantiisid ega võta vastutust ühegi kahju, kahjustuse või vigastuse eest, mis võivad tekkida esitatud teabe kasutamise tõttu.



GRAFT Pipe Collar on GRAFT FR Collari tootenimi ja need on identsed. Pideva tootearenduse ja katsetamise tõttu jätame endile õiguse muuta tootekirjeldusi ilma ette teatamata. Kogu teave selles juhendis on esitatud heas usus ja on mõeldud vaid juhiste andmiseks. Kõik joonised on vaid illustratiivsed. Kuna Polyseam ei kontrolli paigaldusmeetodeid, -pädevust ega ehitusplatsi tingimusi, ei anna me toote tegelikule toimivusele mingeid garantiisid ega võta vastutust ühegi kahju, kahjustuse või vigastuse eest, mis võivad tekkida esitatud teabe kasutamise tõttu.

PVC-PLASTTORUD TULEPÜSIVUSEGA EI 60-90

≥ 100 MM KIPS-, MÜÜRITIS- VÕI BETOONSEINAD

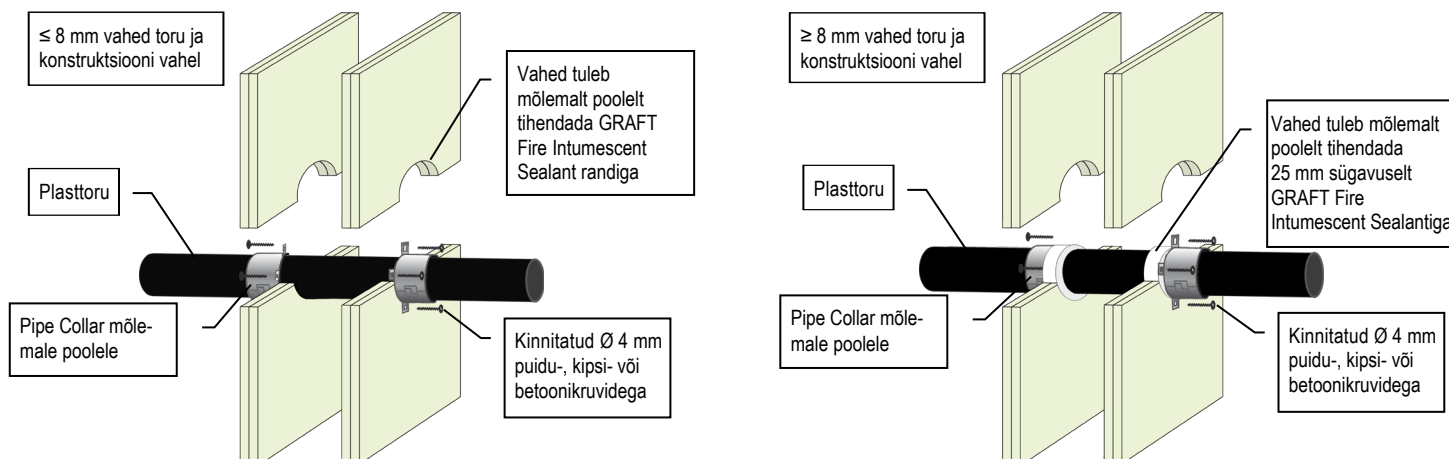


PVC-torud (PVC-U & PVC-C)						
Toru ja manseti kirjeldus			Tulepüsusklassid			
Toru diameeter [mm]	Toru seinapaksus [mm]	Min manseti kõrgus [mm]	c/c	u/c	c/u	u/u
32	1.2 – 2.3	30	EI 60 (E 90)	EI 60 (E 90)	-	-
32	2.4 – 4.6	30	EI 60 (E 90)	EI 60 (E 90)	EI 60 (E 90)	EI 60 (E 90)
40	1.2 – 2.3	30	EI 60 (E 90)	EI 60 (E 90)	-	-
40	2.4 – 4.6	30	EI 60 (E 90)	EI 60 (E 90)	EI 60 (E 90)	EI 60 (E 90)
50	1.2 – 2.3	30	EI 60 (E 90)	EI 60 (E 90)	-	-
50	2.4 – 4.6	30	EI 60 (E 90)	EI 60 (E 90)	EI 60 (E 90)	EI 60 (E 90)
55	1.3 – 4.7	30	EI 60 (E 60)	EI 60 (E 60)	-	-
55	2.5 – 4.7	50	EI 60 (E 90)	EI 60 (E 90)	EI 60 (E 90)	EI 60 (E 90)
63	1.5 – 5.0	30	EI 60 (E 60)	EI 60 (E 60)	-	-
63	2.5 – 5.0	50	EI 60 (E 90)	EI 60 (E 90)	EI 60 (E 90)	EI 60 (E 90)
75	1.8 – 5.4	30	EI 60 (E 60)	EI 60 (E 60)	-	-
75	2.6 – 5.4	50	EI 60 (E 90)	EI 60 (E 90)	EI 60 (E 90)	EI 60 (E 90)
82	2.0 – 5.6	30	EI 60 (E 60)	EI 60 (E 60)	-	-
82	2.6 – 5.6	50	EI 60 (E 90)	EI 60 (E 90)	EI 60 (E 90)	EI 60 (E 90)
90	2.2 – 5.9	30	EI 60 (E 60)	EI 60 (E 60)	-	-
90	2.6 – 5.9	50	EI 60 (E 90)	EI 60 (E 90)	EI 60 (E 90)	EI 60 (E 90)
110	2.7 – 6.6	30	EI 60 (E 60)	EI 60 (E 60)	-	-
110	2.7 – 6.6	50	EI 60 (E 90)	EI 60 (E 90)	EI 60 (E 90)	EI 60 (E 90)
125	2.9 – 7.4	50	EI 60 (E 90)	EI 60 (E 90)	EI 60 (E 90)	EI 60 (E 90)
140	3.0 – 8.3	50	EI 60 (E 90)	EI 60 (E 90)	EI 60 (E 90)	EI 60 (E 90)
160	3.2 – 9.5	50	EI 90 (E 90)	EI 90 (E 90)	-	-
160	3.2 – 9.5	60	EI 90 (E 90)	EI 90 (E 90)	EI 60 (E 60)	EI 60 (E 60)
200	4.9 – 11.9	60	EI 120 (E 120)	EI 120 (E 120)	-	-
315	7.7 – 12.1	75	EI 90 (E 90)	-	-	-
400	9.8 – 11.9	100	EI 90 (E 120)	-	-	-

GRAFT Pipe Collar on GRAFT FR Collari tootenimi ja need on identsed. Pideva tootearenduse ja katsetamise tõttu jätame endile õiguse muuta tootekirjeldusi ilma ette teatamata. Kogu teave selles juhendis on esitatud heas usus ja on mõeldud vaid juhiste andmiseks. Kõik joonised on vaid illustratiivsed. Kuna Polyseam ei kontrolli paigaldusmeetodeid, -pädevust ega ehitusplatsi tingimusi, ei anna me toote tegelikule toimivusele mingeid garantiisid ega võta vastutust ühegi kahju, kahjustuse või vigastuse eest, mis võivad tekkida esitatud teabe kasutamise tõttu.

PE-PLASTTORUD TULEPÜSIVUSEGA EI 60-90

≥ 100 MM KIPS-, MÜÜRITIS- VÕI BETOONSEINAD



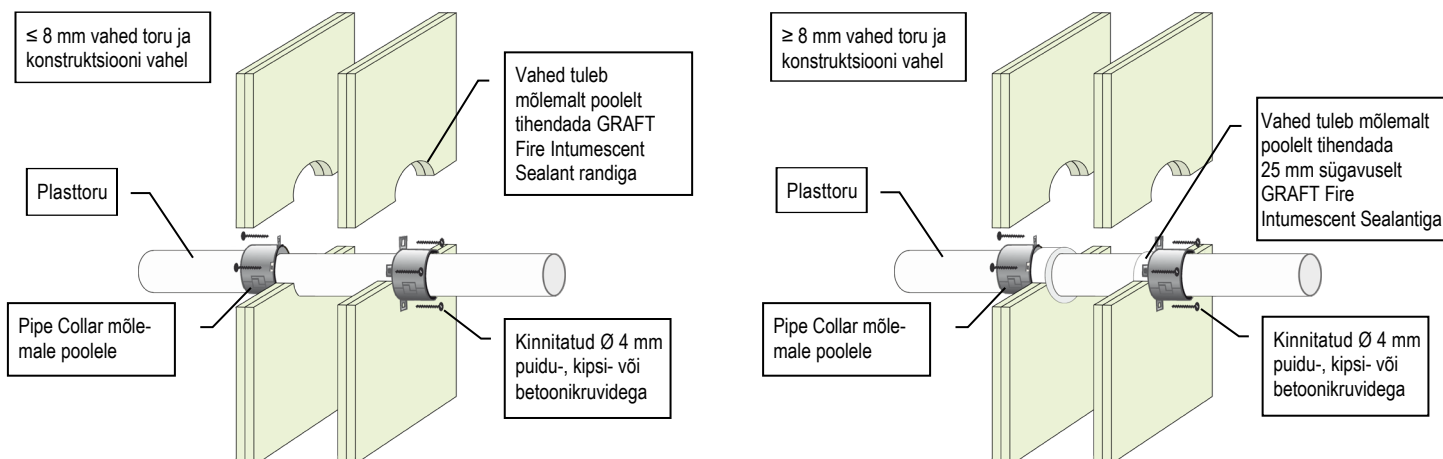
PE-, ABS- & SAN+PVC-torud (k.a. PE-LD, PE-MD, PE-HD, PE-X ja sarnased EN 1519-1, EN 12201-2 või EN 12666-1 järgi)

Toru ja manseti kirjeldus			Tulepüsimusklassid			
Toru diameeter [mm]	Toru seinapaksus [mm]	Min manseti Kõrgus [mm]	c/c	u/c	c/u	u/u
32	3.0 – 5.6	30	EI 60 (E 90)	EI 60 (E 90)	-	-
32	3.0 – 4.6	50	EI 90 (E 120)	EI 90 (E 120)	EI 90 (E 120)	EI 90 (E 120)
40	3.0 – 5.6	30	EI 60 (E 90)	EI 60 (E 90)	-	-
40	3.0 – 4.6	50	EI 90 (E 120)	EI 90 (E 120)	EI 90 (E 120)	EI 90 (E 120)
50	3.0 – 5.6	30	EI 60 (E 90)	EI 60 (E 90)	-	-
50	3.0 – 4.6	50	EI 90 (E 120)	EI 90 (E 120)	EI 90 (E 120)	EI 90 (E 120)
55	3.0 – 6.0	30	EI 60 (E 60)	EI 60 (E 60)	-	-
55	3.1 – 5.0	50	EI 60 (E 90)	EI 60 (E 90)	EI 60 (E 90)	EI 60 (E 90)
63	3.1 – 6.6	30	EI 60 (E 60)	EI 60 (E 60)	-	-
63	3.1 – 5.7	50	EI 60 (E 90)	EI 60 (E 90)	EI 60 (E 90)	EI 60 (E 90)
75	3.2 – 7.5	30	EI 60 (E 60)	EI 60 (E 60)	-	-
75	3.2 – 6.8	50	EI 60 (E 90)	EI 60 (E 90)	EI 60 (E 90)	EI 60 (E 90)
82	3.2 – 8.0	30	EI 60 (E 60)	EI 60 (E 60)	-	-
82	3.2 – 7.4	50	EI 60 (E 90)	EI 60 (E 90)	EI 60 (E 90)	EI 60 (E 90)
90	3.3 – 8.6	30	EI 60 (E 60)	EI 60 (E 60)	-	-
90	3.3 – 8.1	50	EI 60 (E 90)	EI 60 (E 90)	EI 60 (E 90)	EI 60 (E 90)
110	3.4 – 10.0	30	EI 60 (E 60)	EI 60 (E 60)	-	-
110	3.4 – 10.0	50	EI 60 (E 90)	EI 60 (E 90)	EI 60 (E 90)	EI 60 (E 90)
125	4.2 – 9.8	50	EI 60 (E 60)	EI 60 (E 60)	-	-
125	4.0 – 11.5	60	EI 60 (E 90)	EI 60 (E 90)	EI 60 (E 90)	EI 60 (E 90)
140	5.1 – 9.6	50	EI 60 (E 60)	EI 60 (E 60)	-	-
140	4.4 – 12.8	60	EI 60 (E 90)	EI 60 (E 90)	EI 60 (E 90)	EI 60 (E 90)
160	6.2 – 9.5	50	EI 60 (E 60)	EI 60 (E 60)	-	-
160	4.9 – 14.6	60	EI 90 (E 90)	EI 90 (E 90)	EI 90 (E 90)	EI 90 (E 90)
200	6.2 – 18.2	60	EI 90 (E 120)	EI 90 (E 120)	-	-
400	36.3	100	EI 90 (E 90)	-	-	-

GRAFT Pipe Collar on GRAFT FR Collari tootenimi ja need on identsed. Pideva tootarenduse ja katsetamise tõttu jätame endile õiguse muuta tootekirjelusi ilma ette teatamata. Kogu teave selles juhendis on esitatud heas usus ja on mõeldud vaid juhiste andmiseks. Kõik joonised on vaid illustratiivsed. Kuna Polyseam ei kontrolli paigaldusmeetodeid, -pädevust ega ehitusplatsi tingimusi, ei anna me toote tegelikule toimivusele mingeid garantiisid ega võta vastutust ühegi kahju, kahjustuse või vigastuse eest, mis võivad tekkida esitatud teabe kasutamise tõttu.

PP-PLASTTORUJ D TULEPÜSIVUSEGA EI 60

≥ 100 MM KIPS-, MÜÜRITIS- VÕI BETOONSEINAD



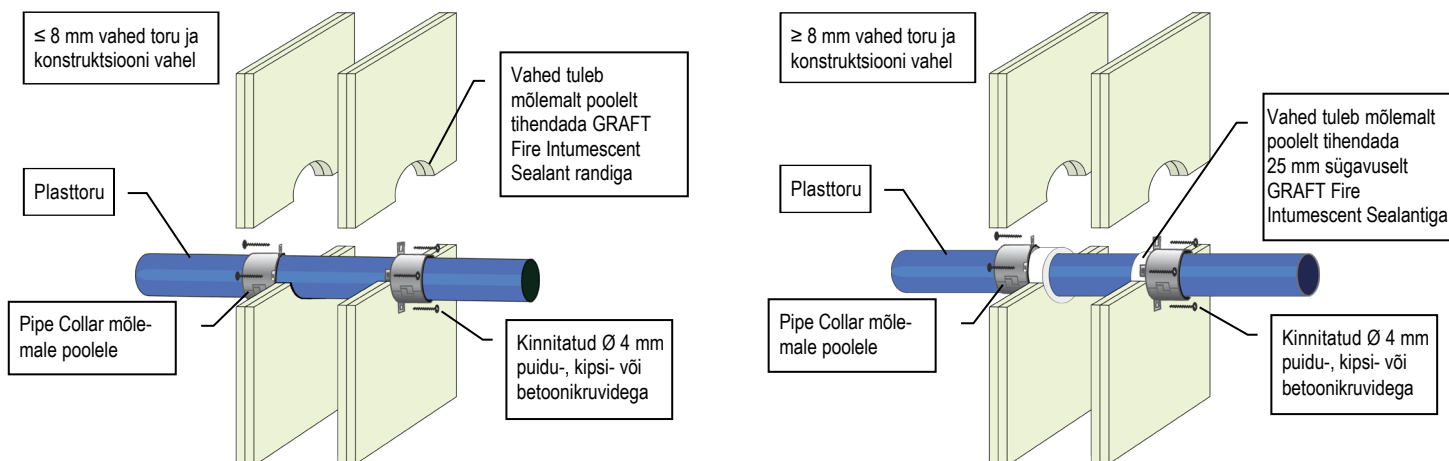
PP-torud (k.a. PP-MV, PP-H, PP-R ja sarnased standardite EN 1451-1 või DIN 8077/8078 järgi)

Toru ja manseti kirjeldus			Tulepüsivusklassid			
Toru diameeter [mm]	Toru seinapaksus [mm]	Min manseti kõrgus [mm]	c/c	u/c	c/u	u/u
32	1.8 – 4.6	30	EI 60 (E 90)	EI 60 (E 90)	EI 60 (E 90)	EI 60 (E 90)
32	4.7 – 5.6	30	EI 60 (E 90)	EI 60 (E 90)	-	-
40	1.8 – 4.6	30	EI 60 (E 90)	EI 60 (E 90)	EI 60 (E 90)	EI 60 (E 90)
40	4.7 – 5.6	30	EI 60 (E 90)	EI 60 (E 90)	-	-
50	1.8 – 4.6	30	EI 60 (E 90)	EI 60 (E 90)	EI 60 (E 90)	EI 60 (E 90)
50	4.7 – 5.6	30	EI 60 (E 90)	EI 60 (E 90)	-	-
55	2.0 – 5.7	30	EI 60 (E 90)	EI 60 (E 90)	-	-
55	2.0 – 4.7	50	EI 60 (E 90)	EI 60 (E 90)	EI 60 (E 90)	EI 60 (E 90)
55	4.8 – 6.0	50	EI 60 (E 60)	EI 60 (E 60)	-	-
63	2.2 – 5.8	30	EI 60 (E 90)	EI 60 (E 90)	-	-
63	2.2 – 5.0	50	EI 60 (E 90)	EI 60 (E 90)	EI 60 (E 90)	EI 60 (E 90)
63	5.1 – 6.6	50	EI 60 (E 60)	EI 60 (E 60)	-	-
75	2.5 – 5.9	30	EI 60 (E 90)	EI 60 (E 90)	-	-
75	2.5 – 5.4	50	EI 60 (E 90)	EI 60 (E 90)	EI 60 (E 90)	EI 60 (E 90)
75	5.5 – 7.6	50	EI 60 (E 60)	EI 60 (E 60)	-	-
82	2.7 – 6.0	30	EI 60 (E 90)	EI 60 (E 90)	-	-
82	2.7 – 5.6	50	EI 60 (E 90)	EI 60 (E 90)	EI 60 (E 90)	EI 60 (E 90)
82	5.7 – 8.2	50	EI 60 (E 60)	EI 60 (E 60)	-	-
90	2.9 – 6.1	30	EI 60 (E 90)	EI 60 (E 90)	-	-
90	2.9 – 5.9	50	EI 60 (E 90)	EI 60 (E 90)	EI 60 (E 90)	EI 60 (E 90)
90	6.0 – 8.9	50	EI 60 (E 60)	EI 60 (E 60)	-	-
110	3.4 – 6.3	30	EI 60 (E 90)	EI 60 (E 90)	-	-
110	3.4 – 6.6	50	EI 60 (E 90)	EI 60 (E 90)	EI 60 (E 90)	EI 60 (E 90)
110	6.7 – 10.5	50	EI 60 (E 60)	EI 60 (E 60)	-	-
125	3.8 – 11.7	50	EI 60 (E 60)	EI 60 (E 60)	-	-
125	3.9 – 9.0	60	EI 60 (E 60)	EI 60 (E 60)	EI 60 (E 60)	EI 60 (E 60)
140	4.2 – 12.9	50	EI 60 (E 60)	EI 60 (E 60)	-	-
140	4.4 – 11.4	60	EI 60 (E 60)	EI 60 (E 60)	EI 60 (E 60)	EI 60 (E 60)
160	4.9 – 14.6	50	EI 60 (E 60)	EI 60 (E 60)	-	-
160	4.9 – 14.6	60	EI 60 (E 60)	EI 60 (E 60)	EI 60 (E 60)	EI 60 (E 60)
200	4.9 – 18.2	60	EI 90 (E 120)	EI 90 (E 120)	-	-
400	22.7	100	EI 60 (E 60)	-	-	-

GRAFT Pipe Collar on GRAFT FR Collari tootenimi ja need on identsed. Pideva tootearenduse ja katsetamise tõttu jätame endile õiguse muuta tootekirjeldusi ilma ette teatamata. Kogu teave selles juhendis on esitatud heas usus ja on mõeldud vaid juhiste andmiseks. Kõik joonised on vaid illustratiivsed. Kuna Polyseam ei kontrolli paigaldusmeetodeid, -pädevust ega ehitusplatsi tingimusi, ei anna me toote tegelikule toimivusele mingeid garantiisid ega võta vastutust ühegi kahju, kahjustuse või vigastuse eest, mis võivad tekkida esitatud teabe kasutamise tõttu.

KOMPOSIITPLASTTORUD TULEPÜSIVUSEGA EI 0 - 120

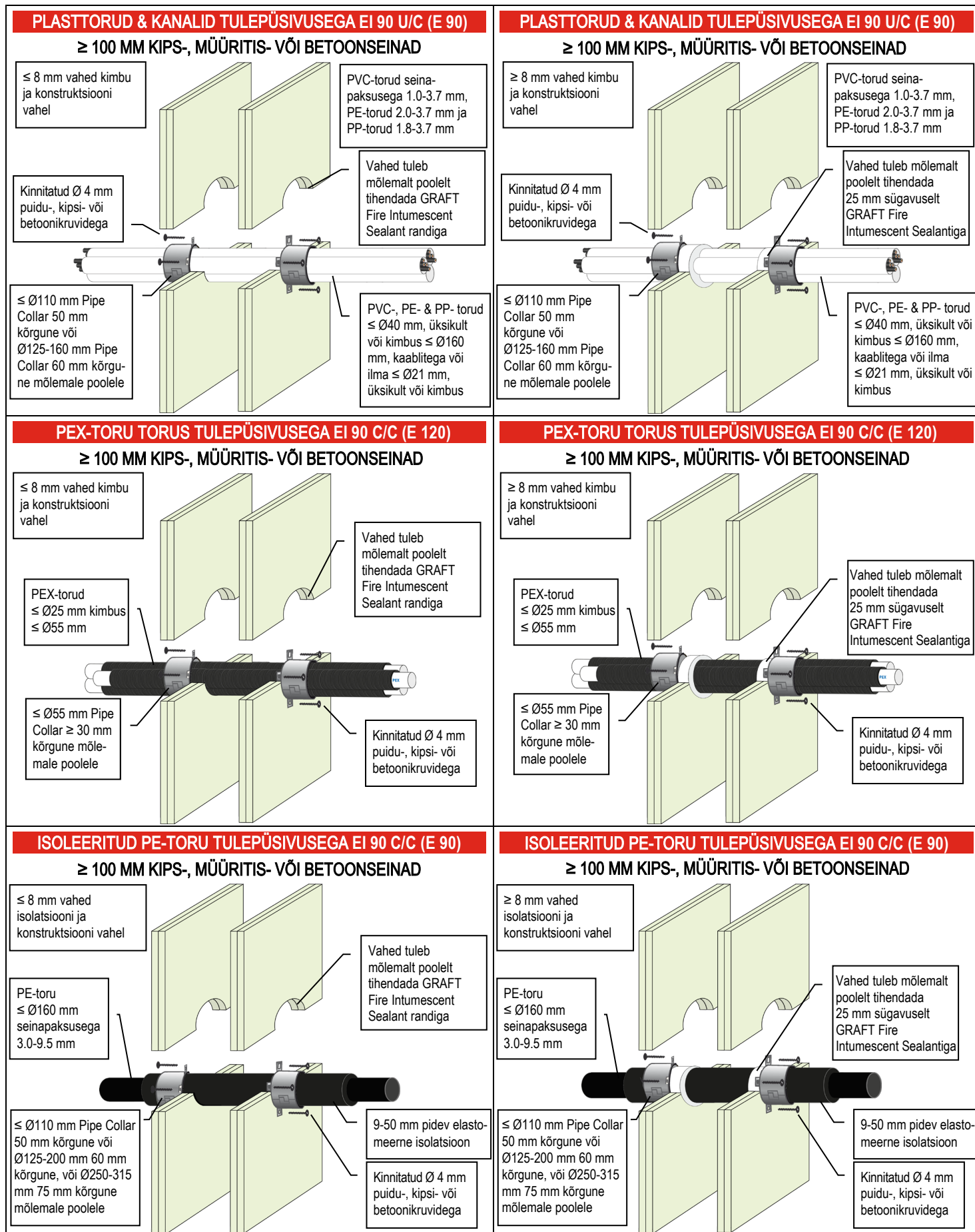
≥ 100 MM KIPS-, MÜÜRITIS- VÕI BETOONSEINAD



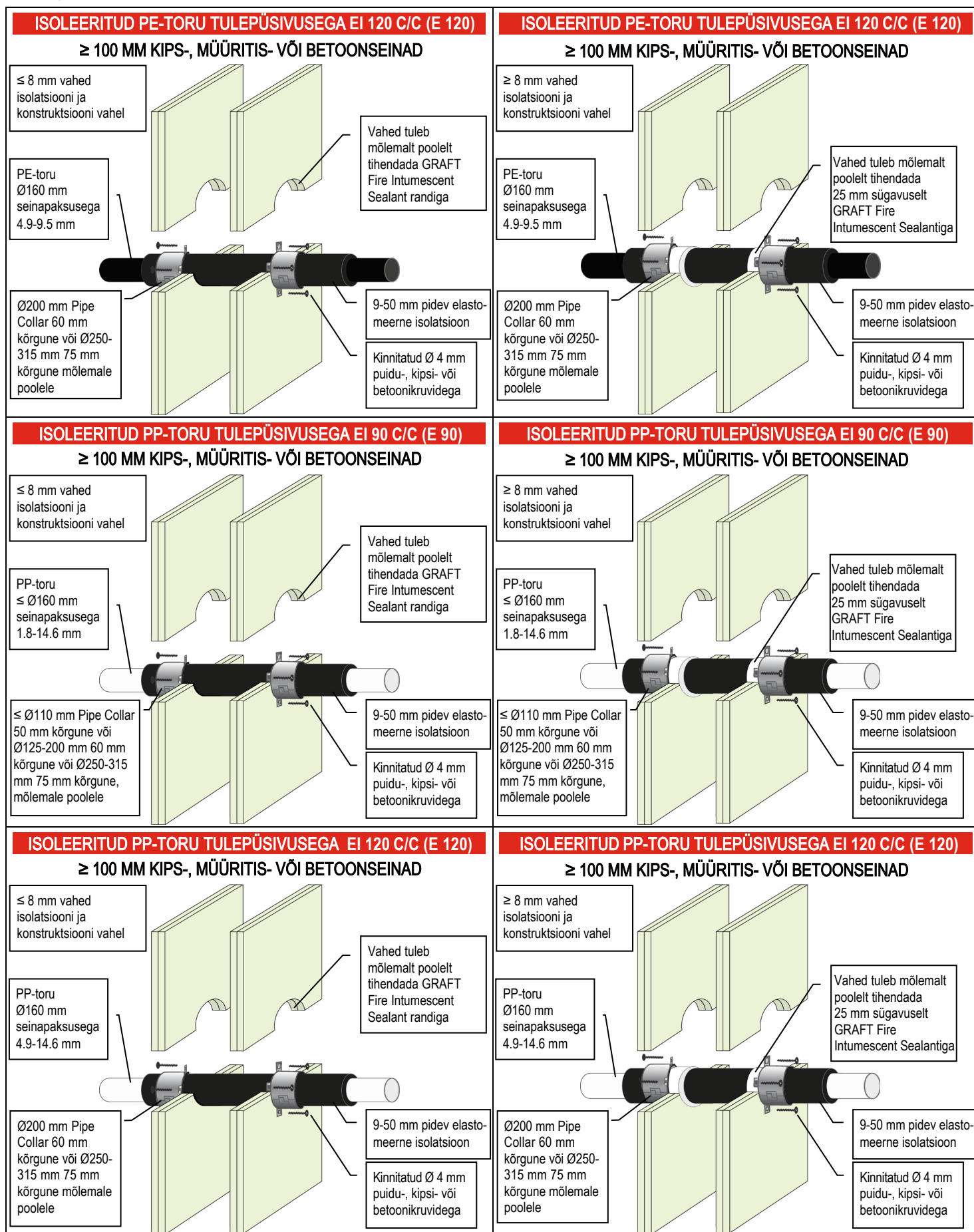
Komposiitplasttorud

Toru ja manseti kirjeldus			Tulepüsusivusklassid			
Toru	Toru diameeter [mm]	Miinimum manseti kõrgus [mm]	C/C	U/C	C/U	U/U
Aquatherm Green SDR9	32	30	EI 120 (E 120)	-	-	-
	40 – 50	50	EI 120 (E 120)	-	-	-
	63 – 110	50	EI 60 (E 120)	-	-	-
BluePower	32 – 50	50	EI 90 (E 120)	EI 90 (E 120)	EI 90 (E 120)	EI 90 (E 120)
	75 – 110	50	EI 60 (E 120)	EI 60 (E 120)	EI 60 (E 120)	-
	125	60	EI 60 (E 60)	EI 60 (E 60)	EI 60 (E 60)	-
	160	60	EI 90 (E 90)	EI 90 (E 90)	EI 90 (E 90)	-
Geberit Silent-PP	32 – 50	50	EI 120 (E 120)	EI 120 (E 120)	EI 120 (E 120)	EI 120 (E 120)
	75 – 110	50	EI 60 (E 120)	EI 60 (E 120)	EI 60 (E 120)	EI 60 (E 120)
Polo-Kal NG torud	32 – 50	50	EI 120 (E 120)	EI 120 (E 120)	EI 120 (E 120)	EI 120 (E 120)
	75 – 110	50	EI 90 (E 120)	EI 90 (E 120)	EI 90 (E 120)	EI 90 (E 120)
	125	60	EI 120 (E 120)	EI 120 (E 120)	(E 120)	(E 120)
	160	60	EI 120 (E 120)	EI 120 (E 120)	EI 120 (E 120)	EI 120 (E 120)
Rehau Raupiano Plus	40 – 50	50	EI 90 (E 120)	EI 90 (E 120)	EI 90 (E 120)	EI 90 (E 120)
	75 – 110	50	EI 60 (E 120)	EI 60 (E 120)	EI 60 (E 120)	EI 60 (E 120)
	125 – 160	60	EI 120 (E 120)	EI 120 (E 120)	EI 120 (E 120)	EI 120 (E 120)
Uponor Decibel	50 – 110	50	EI 60 (E 120)	EI 60 (E 120)	EI 60 (E 120)	EI 60 (E 120)
Wavin SiTech	32 – 50	50	EI 120 (E 120)	EI 120 (E 120)	EI 120 (E 120)	EI 120 (E 120)
	75 – 110	50	EI 60 (E 120)	EI 60 (E 120)	EI 60 (E 120)	EI 60 (E 120)

GRAFT Pipe Collar on GRAFT FR Collari tootenimi ja need on identsed. Pideva tootarenduse ja katsetamise tõttu jätame endile õiguse muuta tootekirjeldusi ilma ette teatamata. Kogu teave selles juhendis on esitatud heas usus ja on mõeldud vaid juhiste andmiseks. Kõik joonised on vaid illustratiivsed. Kuna Polyseam ei kontrolli paigaldusmeetodeid, -pädevust ega ehitusplatsi tingimusi, ei anna me toote tegelikule toimivusele mingeid garantiisid ega võta vastutust ühegi kahju, kahjustuse või vigastuse eest, mis võivad tekkida esitatud teabe kasutamise tõttu.



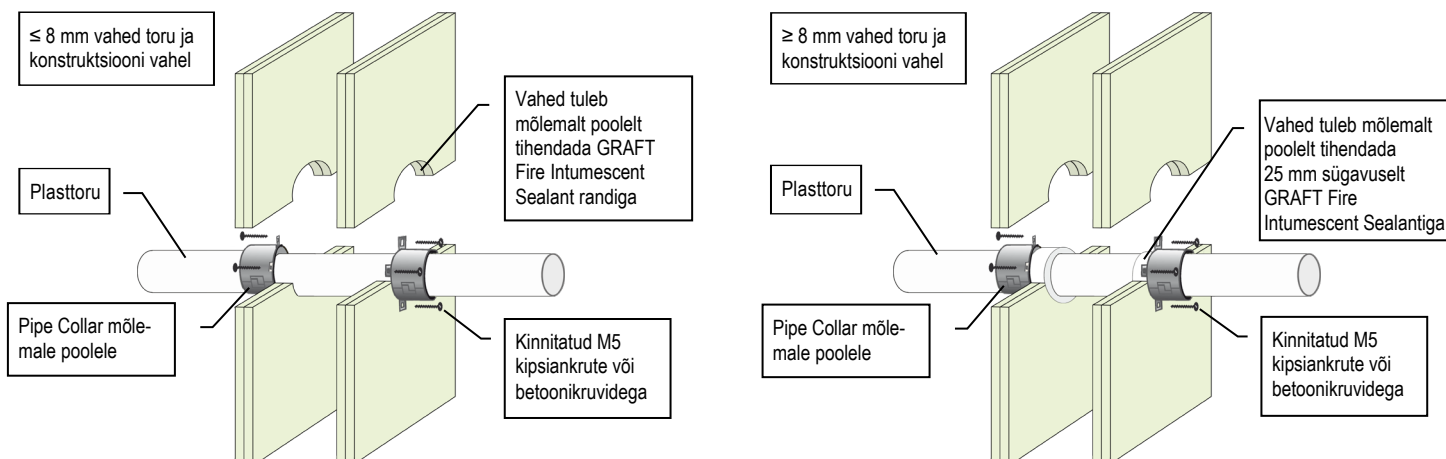
GRAFT Pipe Collar on GRAFT FR Collari tootenimi ja need on identsed. Pideva tootearenduse ja katsetamise tõttu jätame endile õiguse muuta tootekirjeldu ilma ette teatamata. Kogu teave selles juhendis on esitatud heas usus ja on mõeldud vaid juhiste andmiseks. Kõik joonised on vaid illustratiivsed. Kuna Polyseam ei kontrolli paigaldusmeetodeid, -pädevust ega ehitusplatsi tingimusi, ei anna me toote tegelikule toimivusele mingeid garantiisid ega võta vastutust ühegi kahju, kahjustuse või vigastuse eest, mis võivad tekkida esitatud teabe kasutamise tõttu.



GRAFT Pipe Collar on GRAFT FR Collari tootenimi ja need on identsed. Pideva tootearenduse ja katsetamise tõttu jätame endile õiguse muuta tootekirjeldu ilma ette teatamata. Kogu teave selles juhendis on esitatud heas usus ja on mõeldud vaid juhiste andmiseks. Kõik joonised on vaid illustratiivsed. Kuna Polyseam ei kontrolli paigaldusmeetodeid, -pädevust ega ehitusplatsi tingimusi, ei anna me toote tegelikule toimivusele mingeid garantiisid ega võta vastutust ühegi kahju, kahjustuse või vigastuse eest, mis võivad tekkida esitatud teabe kasutamise tõttu.

PVC- & PE-PLASTTORUD TULEPÜSIVUSEGA EI 90 - 120

≥ 120 MM KIPS-, MÜÜRITIS- VÕI BETOONSEINAD



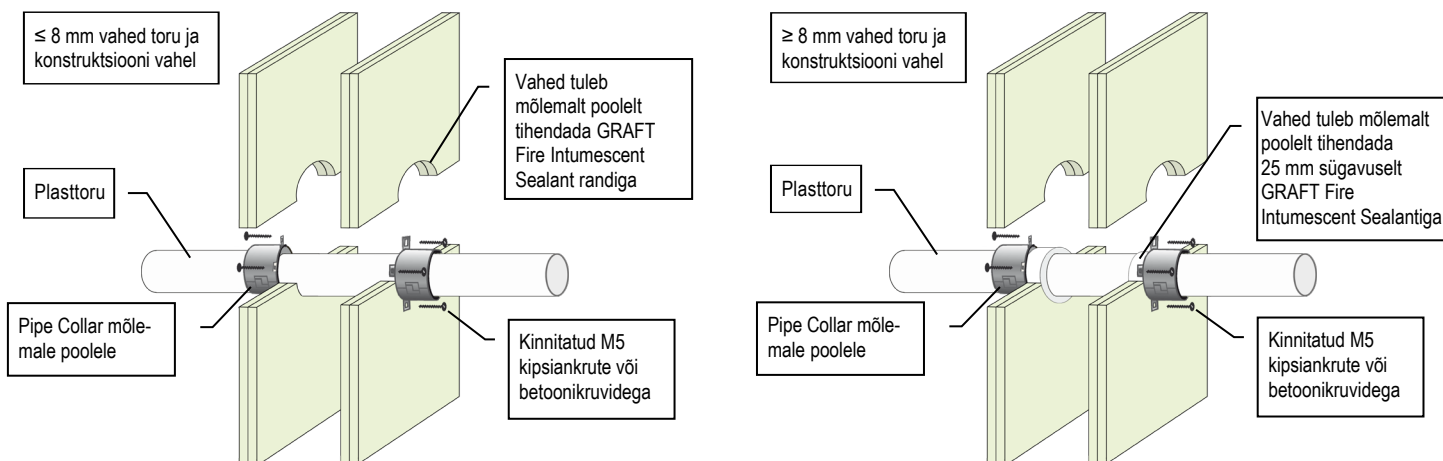
PVC-torud (PVC-U & PVC-C)						
Toru ja manseti kirjeldus			Tulepüsusklassid			
Toru diameeter [mm]	Toru seinapaksus [mm]	Min manseti kõrgus [mm]	C/C	U/C	C/U	U/U
32	2.4 – 3.7	50	EI 120 (E 120)	-	-	-
40	2.4 – 3.7	50	EI 120 (E 120)	-	-	-
50	2.4 – 3.7	50	EI 120 (E 120)	-	-	-
55	2.4 – 3.9	50	EI 120 (E 120)	-	-	-
63	2.5 – 4.3	50	EI 120 (E 120)	-	-	-
75	2.5 – 4.9	50	EI 120 (E 120)	-	-	-
82	2.6 – 5.2	50	EI 120 (E 120)	-	-	-
90	2.6 – 5.6	50	EI 120 (E 120)	-	-	-
110	2.7 – 6.6	50	EI 120 (E 120)	-	-	-
125	3.1 – 7.5	60	EI 120 (E 120)	-	-	-
140	3.5 – 8.4	60	EI 120 (E 120)	-	-	-
160	4.0 – 9.5	60	EI 120 (E 120)	-	-	-
200	4.9 – 11.9	60	EI 120 (E 120)	EI 120 (E 120)	-	-

PE-, ABS- & SAN+PVC-torud (k.a. PE-LD, PE-MD, PE-HD, PE-X ja sarnased EN 1519-1, EN 12201-2 või EN 12666-1 järgi)						
Toru ja manseti kirjeldus			Tulepüsusklassid			
Toru diameeter [mm]	Toru seinapaksus [mm]	Min manseti kõrgus [mm]	C/C	U/C	C/U	U/U
32	3.0 – 4.6	50	EI 120 (E 120)	-	-	-
40	3.0 – 4.6	50	EI 120 (E 120)	-	-	-
50	3.0 – 4.6	50	EI 120 (E 120)	-	-	-
55	3.1 – 5.0	50	EI 90 (E 120)	-	-	-
63	3.1 – 5.7	50	EI 90 (E 120)	-	-	-
75	3.2 – 6.8	50	EI 90 (E 120)	-	-	-
82	3.2 – 7.5	50	EI 90 (E 120)	-	-	-
90	3.3 – 8.2	50	EI 90 (E 120)	-	-	-
110	3.4 – 10.0	50	EI 90 (E 120)	-	-	-
110	3.4	50	EI 120 (E 120)	-	-	-
125	3.9 – 5.3	60	EI 120 (E 120)	-	-	-
140	4.3 – 7.1	60	EI 120 (E 120)	-	-	-
160	4.9 – 9.5	60	EI 120 (E 120)	-	-	-

GRAFT Pipe Collar on GRAFT FR Collari tootenimi ja need on identsed. Pideva tootearenduse ja katsetamise tõttu jätame endile õiguse muuta tootekirjeldusi ilma ette teatamata. Kogu teave selles juhendis on esitatud heas usus ja on mõeldud vaid juhiste andmiseks. Kõik joonised on vaid illustratiivsed. Kuna Polyseam ei kontrolli paigaldusmeetodeid, -pädevust ega ehitusplatsi tingimusi, ei anna me toote tegelikule toimivusele mingeid garantiisid ega võta vastutust ühegi kahju, kahjustuse või vigastuse eest, mis võivad tekkida esitatud teabe kasutamise tõttu.

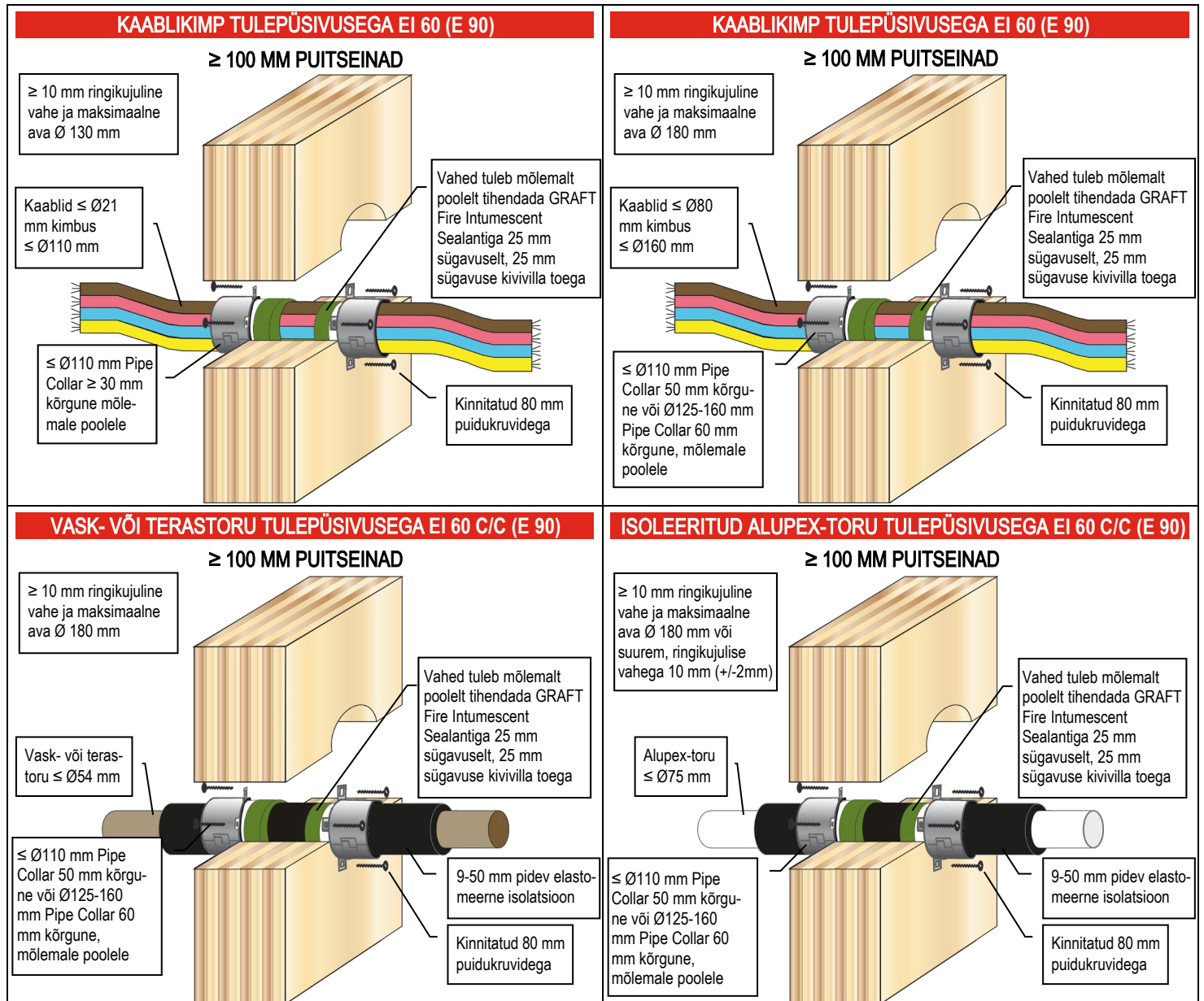
PP-PLASTTORUD TULEPÜSIVUSEGA EI 90 - 120

≥ 120 MM KIPS-, MÜÜRITIS- VÕI BETOONSEINAD



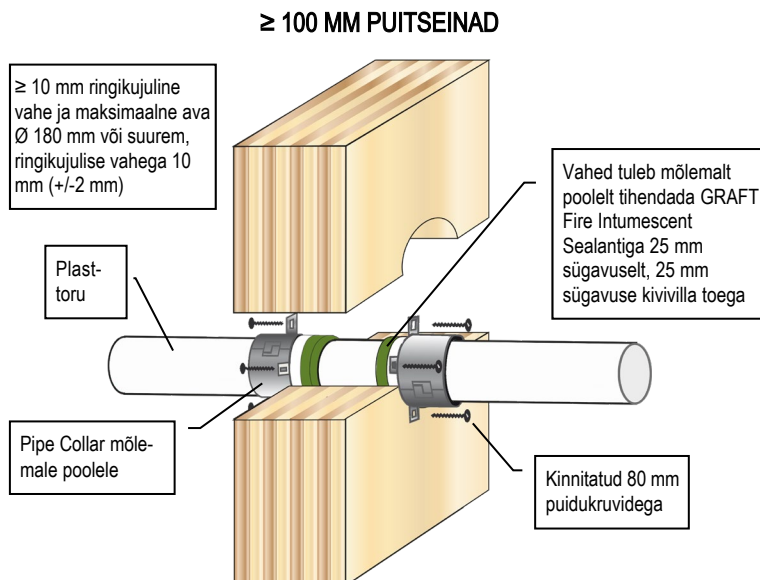
PP-torud (k.a. PP-MV, PP-H, PP-R ja sarnased standardite EN 1451-1 või DIN 8077/8078 järgi)						
Toru ja manseti kirjeldus			Tulepüsusklassid			
Toru diameeter [mm]	Toru seinapaksus [mm]	Min manseti kõrgus [mm]	C/C	U/C	C/U	U/U
32	2.9 – 4.6	50	EI 120 (E 120)	-	-	-
40	2.9 – 4.6	50	EI 120 (E 120)	-	-	-
50	2.9 – 4.6	50	EI 120 (E 120)	-	-	-
55	2.9 – 5.0	50	EI 90 (E 120)	-	-	-
63	2.9 – 5.7	50	EI 90 (E 120)	-	-	-
75	2.8 – 6.8	50	EI 90 (E 120)	-	-	-
82	2.8 – 7.5	50	EI 90 (E 120)	-	-	-
90	2.8 – 8.2	50	EI 90 (E 120)	-	-	-
110	2.7 – 10.0	50	EI 90 (E 120)	-	-	-
125	3.3 – 11.3	60	EI 90 (E 120)	-	-	-
140	4.0 – 12.8	60	EI 90 (E 120)	-	-	-
160	4.9 – 14.6	60	EI 120 (E 120)	-	-	-

GRAFT Pipe Collar on GRAFT FR Collari tootenimi ja need on identsed. Pideva tootearenduse ja katsetamise tõttu jätame endile õiguse muuta tootekirjeldusi ilma ette teatamata. Kogu teave selles juhendis on esitatud heas usus ja on mõeldud vaid juhiste andmiseks. Kõik joonised on vaid illustratiivsed. Kuna Polyseam ei kontrolli paigaldusmeetodeid, -pädevust ega ehitusplatsi tingimusi, ei anna me toote tegelikule toimivusele mingeid garantiisid ega võta vastutust ühegi kahju, kahjustuse või vigastuse eest, mis võivad tekkida esitatud teabe kasutamise tõttu.



GRAFT Pipe Collar on GRAFT FR Collari tootenimi ja need on identsed. Pideva tootearenduse ja katsetamise tõttu jätame endile õiguse muuta tootekirjeldu ilma ette teatamata. Kogu teave selles juhendis on esitatud heas usus ja on mõeldud vaid juhiste andmiseks. Kõik joonised on vaid illustratiivsed. Kuna Polyseam ei kontrolli paigaldusmeetodeid, -pädevust ega ehitusplatsi tingimusi, ei anna me toote tegelikule toimivusele mingeid garantiisid ega võta vastutust ühegi kahju, kahjustuse või vigastuse eest, mis võivad tekkida esitatud teabe kasutamise tõttu.

PVC-PLASTTORUD TULEPÜSIVUSEGA EI 60-90



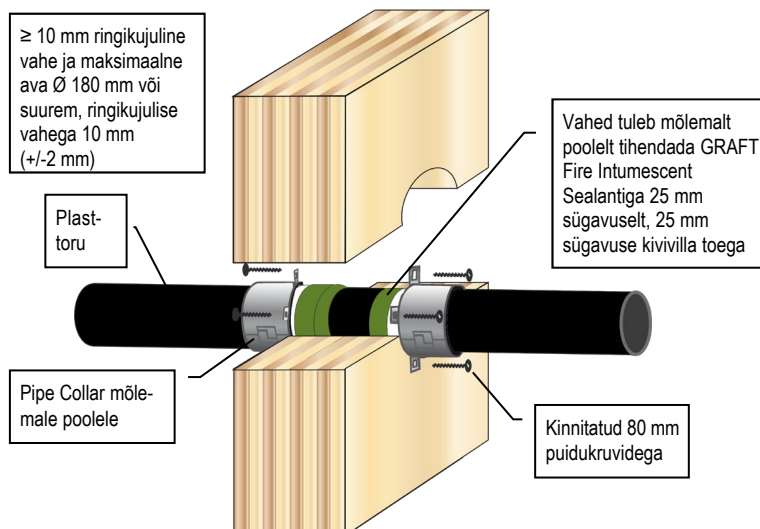
PVC-torud (PVC-U & PVC-C)

Toru ja manseti kirjeldus			Tulepüsimisklassid			
Toru diameeter [mm]	Toru seinapaksus [mm]	Min manseti kõrgus [mm]	c/c	u/c	c/u	u/u
32	1.2 – 2.3	30	EI 60 (E 90)	EI 60 (E 90)	-	-
32	2.4 – 4.6	30	EI 60 (E 90)	EI 60 (E 90)	EI 60 (E 90)	EI 60 (E 90)
40	1.2 – 2.3	30	EI 60 (E 90)	EI 60 (E 90)	-	-
40	2.4 – 4.6	30	EI 60 (E 90)	EI 60 (E 90)	EI 60 (E 90)	EI 60 (E 90)
50	1.2 – 2.3	30	EI 60 (E 90)	EI 60 (E 90)	-	-
50	2.4 – 4.6	30	EI 60 (E 90)	EI 60 (E 90)	EI 60 (E 90)	EI 60 (E 90)
55	1.3 – 4.7	30	EI 60 (E 60)	EI 60 (E 60)	-	-
55	2.5 – 4.7	50	EI 60 (E 90)	EI 60 (E 90)	EI 60 (E 90)	EI 60 (E 90)
63	1.5 – 5.0	30	EI 60 (E 60)	EI 60 (E 60)	-	-
63	2.5 – 5.0	50	EI 60 (E 90)	EI 60 (E 90)	EI 60 (E 90)	EI 60 (E 90)
75	1.8 – 5.4	30	EI 60 (E 60)	EI 60 (E 60)	-	-
75	2.6 – 5.4	50	EI 60 (E 90)	EI 60 (E 90)	EI 60 (E 90)	EI 60 (E 90)
82	2.0 – 5.6	30	EI 60 (E 60)	EI 60 (E 60)	-	-
82	2.6 – 5.6	50	EI 60 (E 90)	EI 60 (E 90)	EI 60 (E 90)	EI 60 (E 90)
90	2.2 – 5.9	30	EI 60 (E 60)	EI 60 (E 60)	-	-
90	2.6 – 5.9	50	EI 60 (E 90)	EI 60 (E 90)	EI 60 (E 90)	EI 60 (E 90)
110	2.7 – 6.6	30	EI 60 (E 60)	EI 60 (E 60)	-	-
110	2.7 – 6.6	50	EI 60 (E 90)	EI 60 (E 90)	EI 60 (E 90)	EI 60 (E 90)
125	2.9 – 7.4	50	EI 60 (E 90)	EI 60 (E 90)	EI 60 (E 90)	EI 60 (E 90)
140	3.0 – 8.3	50	EI 60 (E 90)	EI 60 (E 90)	EI 60 (E 90)	EI 60 (E 90)
160	3.2 – 9.5	50	EI 90 (E 90)	EI 90 (E 90)	-	-
160	3.2 – 9.5	60	EI 90 (E 90)	EI 90 (E 90)	EI 60 (E 60)	EI 60 (E 60)
200	4.9 – 11.9	60	EI 90 (E 90)	EI 90 (E 90)	-	-
315	7.7 – 12.1	75	EI 90 (E 90)	-	-	-
400	9.8 – 11.9	100	EI 90 (E 90)	-	-	-

GRAFT Pipe Collar on GRAFT FR Collari tootenimi ja need on identsed. Pideva tootearenduse ja katsetamise tõttu jätame endile õiguse muuta tootekirjeldusi ilma ette teatamata. Kogu teave selles juhendis on esitatud heas usus ja on mõeldud vaid juhiste andmiseks. Kõik joonised on vaid illustratiivsed. Kuna Polyseam ei kontrolli paigaldusmeetodeid, -pädevust ega ehitusplatsi tingimusi, ei anna me toote tegelikule toimivusele mingeid garantiisid ega võta vastutust ühegi kahju, kahjustuse või vigastuse eest, mis võivad tekkida esitatud teabe kasutamise tõttu.

PE-PLASTTORUD TULEPÜSIVUSEGA EI 60-90

≥ 100 MM PUITSEINAD



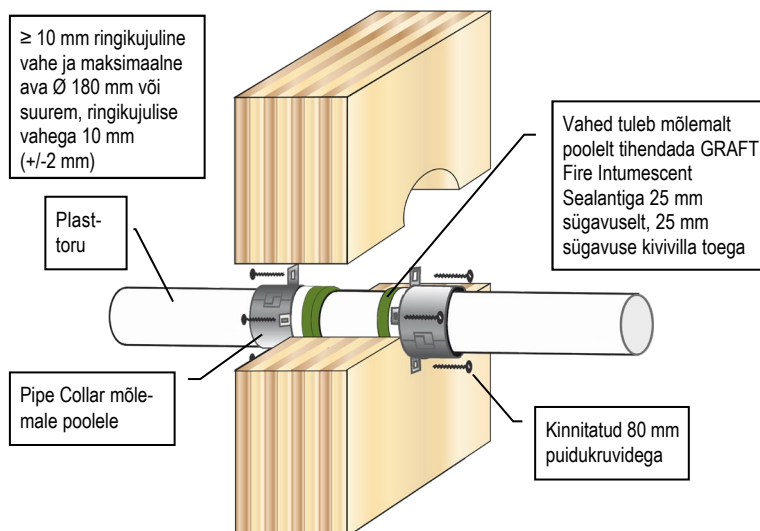
PE-, ABS- & SAN+PVC-torud (k.a. PE-LD, PE-MD, PE-HD, PE-X ja sarnased EN 1519-1, EN 12201-2 või EN 12666-1 järgi)

Toru ja manseti kirjeldus			Tulepüsimisklassid			
Toru diameeter [mm]	Toru seinapaksus [mm]	Min manseti kõrgus [mm]	C/C	U/C	C/U	U/U
32	3.0 – 5.6	30	EI 60 (E 90)	EI 60 (E 90)	-	-
32	3.0 – 4.6	50	EI 90 (E 90)	EI 90 (E 90)	EI 90 (E 90)	EI 90 (E 90)
40	3.0 – 5.6	30	EI 60 (E 90)	EI 60 (E 90)	-	-
40	3.0 – 4.6	50	EI 90 (E 90)	EI 90 (E 90)	EI 90 (E 90)	EI 90 (E 90)
50	3.0 – 5.6	30	EI 60 (E 90)	EI 60 (E 90)	-	-
50	3.0 – 4.6	50	EI 90 (E 90)	EI 90 (E 90)	EI 90 (E 90)	EI 90 (E 90)
55	3.0 – 6.0	30	EI 60 (E 60)	EI 60 (E 60)	-	-
55	3.1 – 5.0	50	EI 60 (E 90)	EI 60 (E 90)	EI 60 (E 90)	EI 60 (E 90)
63	3.1 – 6.6	30	EI 60 (E 60)	EI 60 (E 60)	-	-
63	3.1 – 5.7	50	EI 60 (E 90)	EI 60 (E 90)	EI 60 (E 90)	EI 60 (E 90)
75	3.2 – 7.5	30	EI 60 (E 60)	EI 60 (E 60)	-	-
75	3.2 – 6.8	50	EI 60 (E 90)	EI 60 (E 90)	EI 60 (E 90)	EI 60 (E 90)
82	3.2 – 8.0	30	EI 60 (E 60)	EI 60 (E 60)	-	-
82	3.2 – 7.4	50	EI 60 (E 90)	EI 60 (E 90)	EI 60 (E 90)	EI 60 (E 90)
90	3.3 – 8.6	30	EI 60 (E 60)	EI 60 (E 60)	-	-
90	3.3 – 8.1	50	EI 60 (E 90)	EI 60 (E 90)	EI 60 (E 90)	EI 60 (E 90)
110	3.4 – 10.0	30	EI 60 (E 60)	EI 60 (E 60)	-	-
110	3.4 – 10.0	50	EI 60 (E 90)	EI 60 (E 90)	EI 60 (E 90)	EI 60 (E 90)
125	4.2 – 9.8	50	EI 60 (E 60)	EI 60 (E 60)	-	-
125	4.0 – 11.5	60	EI 60 (E 90)	EI 60 (E 90)	EI 60 (E 90)	EI 60 (E 90)
140	5.1 – 9.6	50	EI 60 (E 60)	EI 60 (E 60)	-	-
140	4.4 – 12.8	60	EI 60 (E 90)	EI 60 (E 90)	EI 60 (E 90)	EI 60 (E 90)
160	6.2 – 9.5	50	EI 60 (E 60)	EI 60 (E 60)	-	-
160	4.9 – 14.6	60	EI 90 (E 90)	EI 90 (E 90)	EI 90 (E 90)	EI 90 (E 90)
200	6.2 – 18.2	60	EI 90 (E 90)	EI 90 (E 90)	-	-
400	36.3	100	EI 90 (E 90)	-	-	-

GRAFT Pipe Collar on GRAFT FR Collari tootenimi ja need on identsed. Pideva tootearenduse ja katsetamise tõttu jätame endile õiguse muuta tootekirjeldusi ilma ette teatamata. Kogu teave selles juhendis on esitatud heas usus ja on mõeldud vaid juhiste andmiseks. Kõik joonised on vaid illustratiivsed. Kuna Polyseam ei kontrolli paigaldusmeetodeid, -pädevust ega ehitusplatsi tingimusi, ei anna me toote tegelikule toimivusele mingeid garantiisid ega võta vastutust ühegi kahju, kahjustuse või vigastuse eest, mis võivad tekkida esitatud teabe kasutamise tõttu.

PP-PLASTTORUD TULEPÜSIVUSEGA EI 60-90

≥ 100 MM PUITSEINAD

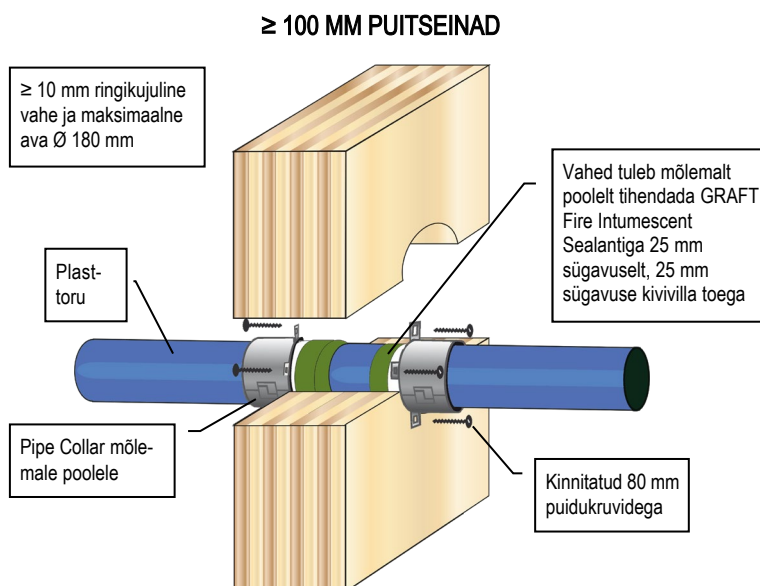


PP-torud (k.a. PP-MV, PP-H, PP-R ja sarnased standardite EN 1451-1 või DIN 8077/8078 järgi)

Toru ja manseti kirjeldus			Tulepüsusklassid			
Toru diameeter [mm]	Toru seinapaksus [mm]	Min manseti kõrgus [mm]	C/C	U/C	C/U	U/U
32	1.8 – 4.6	30	EI 60 (E 90)	EI 60 (E 90)	EI 60 (E 90)	EI 60 (E 90)
32	4.7 – 5.6	30	EI 60 (E 90)	EI 60 (E 90)	-	-
40	1.8 – 4.6	30	EI 60 (E 90)	EI 60 (E 90)	EI 60 (E 90)	EI 60 (E 90)
40	4.7 – 5.6	30	EI 60 (E 90)	EI 60 (E 90)	-	-
50	1.8 – 4.6	30	EI 60 (E 90)	EI 60 (E 90)	EI 60 (E 90)	EI 60 (E 90)
50	4.7 – 5.6	30	EI 60 (E 90)	EI 60 (E 90)	-	-
55	2.0 – 5.7	30	EI 60 (E 90)	EI 60 (E 90)	-	-
55	2.0 – 4.7	50	EI 60 (E 90)	EI 60 (E 90)	EI 60 (E 90)	EI 60 (E 90)
55	4.8 – 6.0	50	EI 60 (E 60)	EI 60 (E 60)	-	-
63	2.2 – 5.8	30	EI 60 (E 90)	EI 60 (E 90)	-	-
63	2.2 – 5.0	50	EI 60 (E 90)	EI 60 (E 90)	EI 60 (E 90)	EI 60 (E 90)
63	5.1 – 6.6	50	EI 60 (E 60)	EI 60 (E 60)	-	-
75	2.5 – 5.9	30	EI 60 (E 90)	EI 60 (E 90)	-	-
75	2.5 – 5.4	50	EI 60 (E 90)	EI 60 (E 90)	EI 60 (E 90)	EI 60 (E 90)
75	5.5 – 7.6	50	EI 60 (E 60)	EI 60 (E 60)	-	-
82	2.7 – 6.0	30	EI 60 (E 90)	EI 60 (E 90)	-	-
82	2.7 – 5.6	50	EI 60 (E 90)	EI 60 (E 90)	EI 60 (E 90)	EI 60 (E 90)
82	5.7 – 8.2	50	EI 60 (E 60)	EI 60 (E 60)	-	-
90	2.9 – 6.1	30	EI 60 (E 90)	EI 60 (E 90)	-	-
90	2.9 – 5.9	50	EI 60 (E 90)	EI 60 (E 90)	EI 60 (E 90)	EI 60 (E 90)
90	6.0 – 8.9	50	EI 60 (E 60)	EI 60 (E 60)	-	-
110	3.4 – 6.3	30	EI 60 (E 90)	EI 60 (E 90)	-	-
110	3.4 – 6.6	50	EI 60 (E 90)	EI 60 (E 90)	EI 60 (E 90)	EI 60 (E 90)
110	6.7 – 10.5	50	EI 60 (E 60)	EI 60 (E 60)	-	-
125	3.8 – 11.7	50	EI 60 (E 60)	EI 60 (E 60)	-	-
125	3.9 – 9.0	60	EI 60 (E 60)	EI 60 (E 60)	EI 60 (E 60)	EI 60 (E 60)
140	4.2 – 12.9	50	EI 60 (E 60)	EI 60 (E 60)	-	-
140	4.4 – 11.4	60	EI 60 (E 60)	EI 60 (E 60)	EI 60 (E 60)	EI 60 (E 60)
160	4.9 – 14.6	50	EI 60 (E 60)	EI 60 (E 60)	-	-
160	4.9 – 14.6	60	EI 60 (E 60)	EI 60 (E 60)	EI 60 (E 60)	EI 60 (E 60)
200	4.9 – 18.2	60	EI 90 (E 90)	EI 90 (E 90)	-	-
400	22.7	100	EI 60 (E 60)	-	-	-

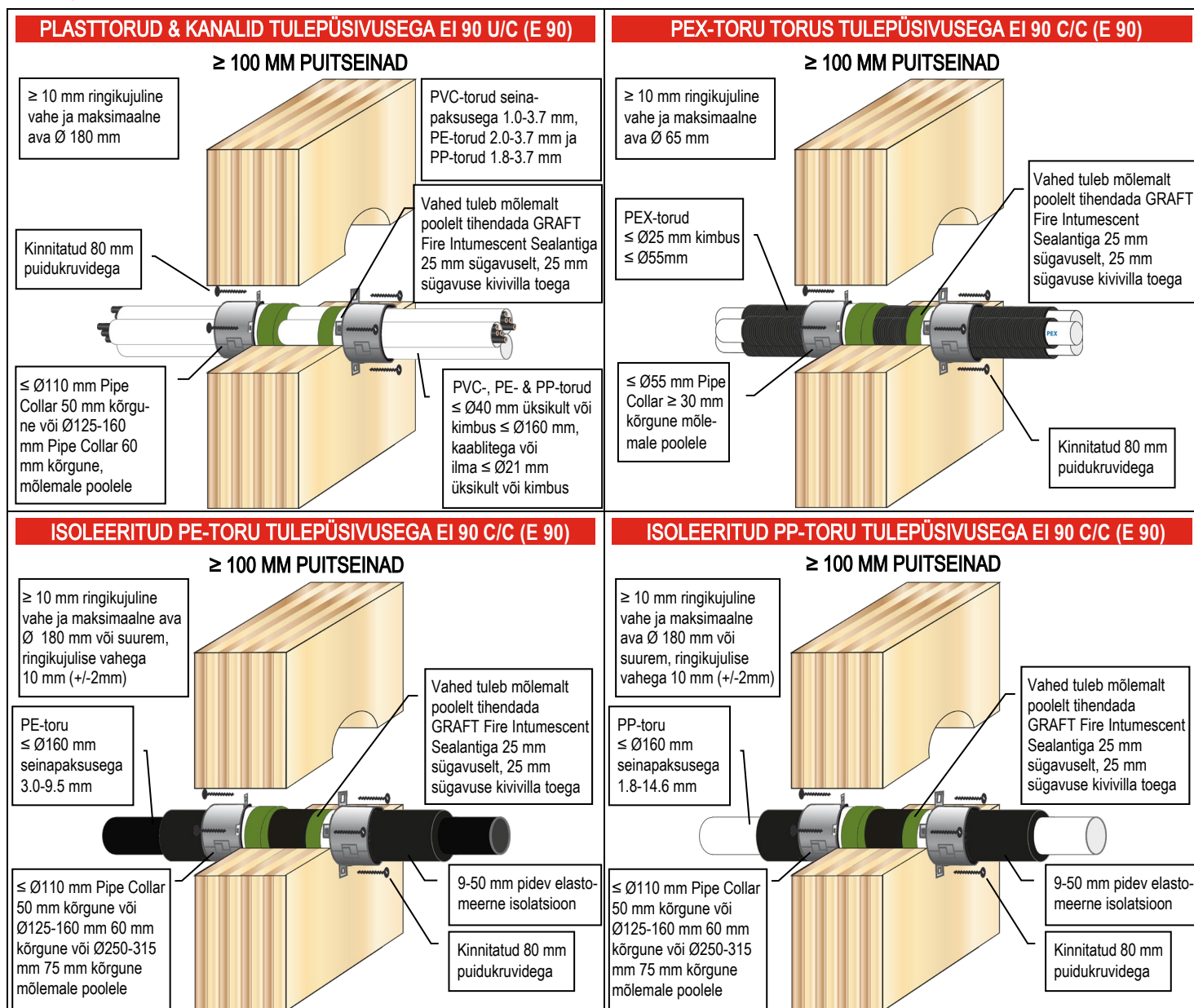
GRAFT Pipe Collar on GRAFT FR Collari tootenimi ja need on identsed. Pideva tootearenduse ja katsetamise tõttu jätame endile õiguse muuta tootekirjelusi ilma ette teatamata. Kogu teave selles juhendis on esitatud heas usus ja on mõeldud vaid juhiste andmiseks. Kõik joonised on vaid illustratiivsed. Kuna Polyseam ei kontrolli paigaldusmeetodeid, -pädevust ega ehitusplatsi tingimusi, ei anna me toote tegelikule toimivusele mingeid garantiisid ega võta vastutust ühegi kahju, kahjustuse või vigastuse eest, mis võivad tekkida esitatud teabe kasutamise tõttu.

KOMPOSIITPLASTTORUD TULEPÜSIVUSEGA EI 0-90



Komposiitplasttorud						
Toru ja manseti kirjeldus			Tulepüsusivusklassid			
Toru	Toru diameeter [mm]	Miimum manseti kõrgus [mm]	C/C	U/C	C/U	U/U
Aquatherm Green SDR9	32	30	EI 90 (E 90)	-	-	-
	40 – 50	50	EI 90 (E 90)	-	-	-
	63 – 110	50	EI 60 (E 90)	-	-	-
BluePower	32 – 50	50	EI 90 (E 90)	EI 90 (E 90)	EI 90 (E 90)	EI 90 (E 90)
	75 – 110	50	EI 60 (E 90)	EI 60 (E 90)	EI 60 (E 90)	-
	125	60	EI 60 (E 60)	EI 60 (E 60)	EI 60 (E 60)	-
	160	60	EI 90 (E 90)	EI 90 (E 90)	EI 90 (E 90)	-
Geberit Silent-PP	32 – 50	50	EI 90 (E 90)	EI 90 (E 90)	EI 90 (E 90)	EI 90 (E 90)
	75 – 110	50	EI 60 (E 90)	EI 60 (E 90)	EI 60 (E 90)	EI 60 (E 90)
Polo-Kal NG torud	32 – 50	50	EI 90 (E 90)	EI 90 (E 90)	EI 90 (E 90)	EI 90 (E 90)
	75 – 110	50	EI 90 (E 90)	EI 90 (E 90)	EI 90 (E 90)	EI 90 (E 90)
	125	60	EI 90 (E 90)	EI 90 (E 90)	(E 90)	(E 90)
	160	60	EI 90 (E 90)	EI 90 (E 90)	EI 90 (E 90)	EI 90 (E 90)
Rehau Raupiano Plus	40 – 50	50	EI 90 (E 90)	EI 90 (E 90)	EI 90 (E 90)	EI 90 (E 90)
	75 – 110	50	EI 60 (E 90)	EI 60 (E 90)	EI 60 (E 90)	EI 60 (E 90)
	125 – 160	60	EI 90 (E 90)	EI 90 (E 90)	EI 90 (E 90)	EI 90 (E 90)
Uponor Decibel	50 – 110	50	EI 60 (E 90)	EI 60 (E 90)	EI 60 (E 90)	EI 60 (E 90)
Wavin SiTech	32 – 50	50	EI 90 (E 90)	EI 90 (E 90)	EI 90 (E 90)	EI 90 (E 90)
	75 – 110	50	EI 60 (E 90)	EI 60 (E 90)	EI 60 (E 90)	EI 60 (E 90)

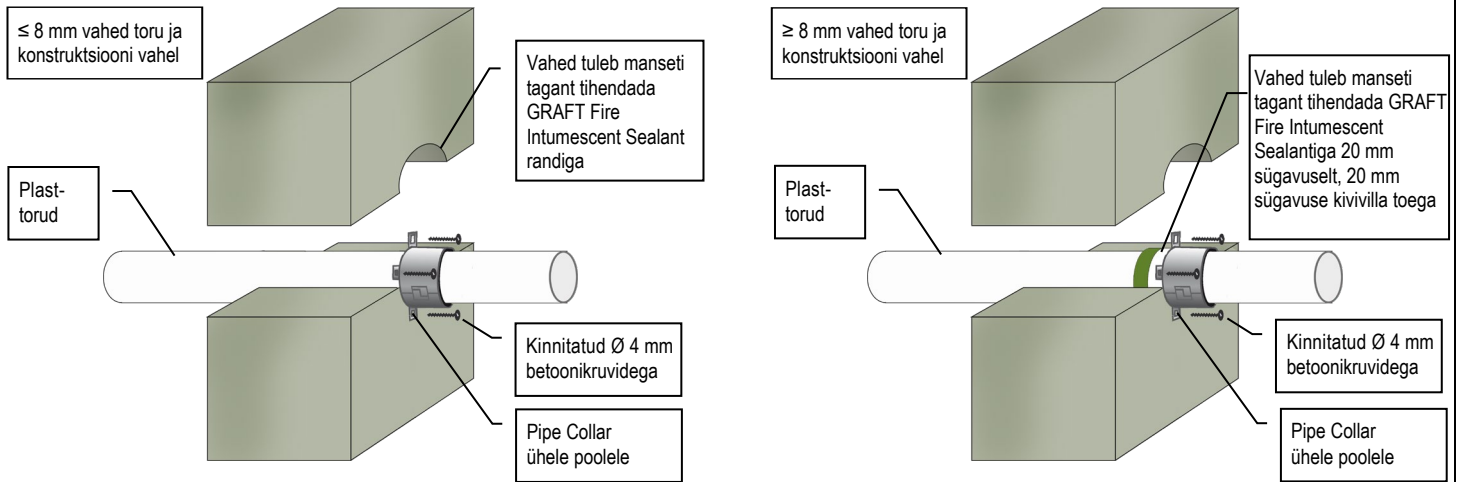
GRAFT Pipe Collar on GRAFT FR Collari tootenimi ja need on identsed. Pideva tootearenduse ja katsetamise tõttu jätame endile õiguse muuta tootekirjeldusi ilma ette teatamata. Kogu teave selles juhendis on esitatud heas usus ja on mõeldud vaid juhiste andmiseks. Kõik joonised on vaid illustratiivsed. Kuna Polyseam ei kontrolli paigaldusmeetodeid, -pädevust ega ehitusplatsi tingimusi, ei anna me toote tegelikule toimivusele mingeid garantiisid ega võta vastutust ühegi kahju, kahjustuse või vigastuse eest, mis võivad tekkida esitatud teabe kasutamise tõttu.



GRAFT Pipe Collar on GRAFT FR Collari tootenimi ja need on identsed. Pideva tootearenduse ja katsetamise tõttu jätame endile õiguse muuta tootekirjeldu ilma ette teatamata. Kogu teave selles juhendis on esitatud heas usus ja on mõeldud vaid juhiste andmiseks. Kõik joonised on vaid illustratiivsed. Kuna Polyseam ei kontrolli paigaldusmeetodeid, -pädevust ega ehitusplatsi tingimusi, ei anna me toote tegelikule toimivusele mingeid garantiisid ega võta vastutust ühegi kahju, kahjustuse või vigastuse eest, mis võivad tekkida esitatud teabe kasutamise tõttu.

PVC-PLASTTORUD TULEPÜSIVUSEGA EI 120 - 180

≥ 150 MM MÜÜRITIS- VÕI BETOONSEINAD

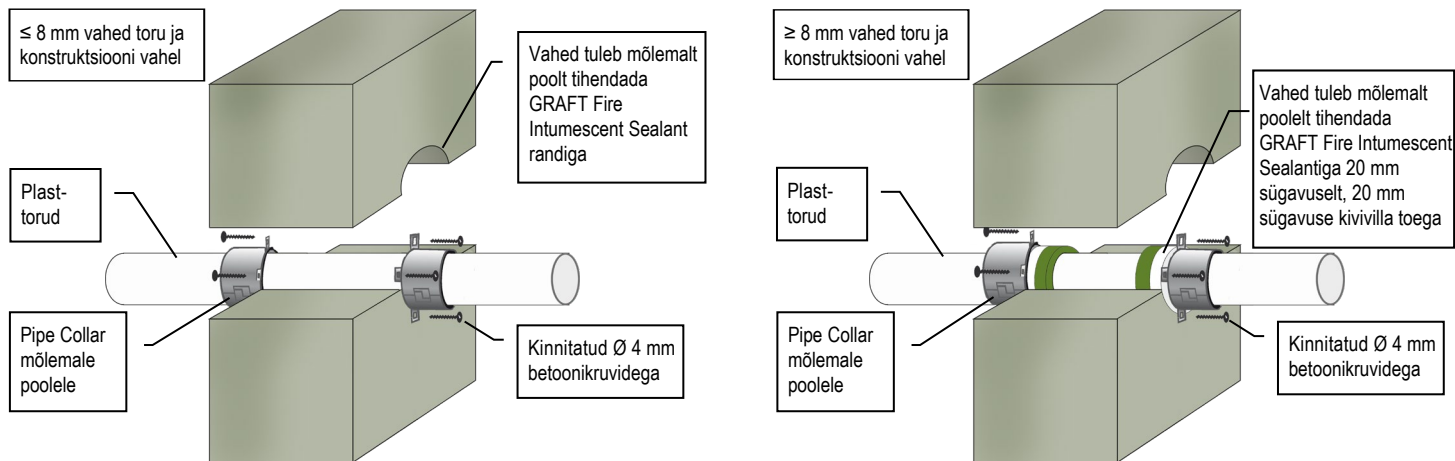


PVC-torud (PVC-U & PVC-C)						
Toru ja manseti kirjeldus			Tulepüsivusklassid			
Toru diameeter [mm]	Toru seinapaksus [mm]	Min manseti kõrgus [mm]	c/c	u/c	c/u	u/u
32	2.4 – 3.7	50	EI 180 (E 240)	EI 180 (E 240)	-	-
40	2.4 – 3.7	50	EI 180 (E 240)	EI 180 (E 240)	-	-
50	2.4 – 3.7	50	EI 180 (E 240)	EI 180 (E 240)	-	-
55	2.5 – 3.9	50	EI 120 (E 180)	EI 120 (E 180)	-	-
63	2.6 – 4.3	50	EI 120 (E 180)	EI 120 (E 180)	-	-
75	2.7 – 4.9	50	EI 120 (E 180)	EI 120 (E 180)	-	-
82	2.8 – 5.2	50	EI 120 (E 180)	EI 120 (E 180)	-	-
90	2.9 – 5.6	50	EI 120 (E 180)	EI 120 (E 180)	-	-
110	3.2 – 6.6	50	EI 120 (E 180)	EI 120 (E 180)	-	-
125	3.4 – 7.5	60	EI 120 (E 120)	EI 120 (E 120)	-	-
140	3.7 – 8.3	60	EI 120 (E 120)	EI 120 (E 120)	-	-
160	4.0 – 9.5	60	EI 120 (E 120)	EI 120 (E 120)	-	-

GRAFT Pipe Collar on GRAFT FR Collari tootenimi ja need on identsed. Pideva tootearenduse ja katsetamise tõttu jätame endile õiguse muuta tootekirjeldusi ilma ette teatamata. Kogu teave selles juhendis on esitatud heas usus ja on mõeldud vaid juhiste andmiseks. Kõik joonised on vaid illustratiivsed. Kuna Polyseam ei kontrolli paigaldusmeetodeid, -pädevust ega ehitusplatsi tingimusi, ei anna me toote tegelikule toimivusele mingeid garantiisid ega võta vastutust ühegi kahju, kahjustuse või vigastuse eest, mis võivad tekkida esitatud teabe kasutamise tõttu.

PVC-PLASTTORUD TULEPÜSIVUSEGA EI 180 - 240

≥ 150 MM MÜÜRITIS- VÕI BETOONSEINAD

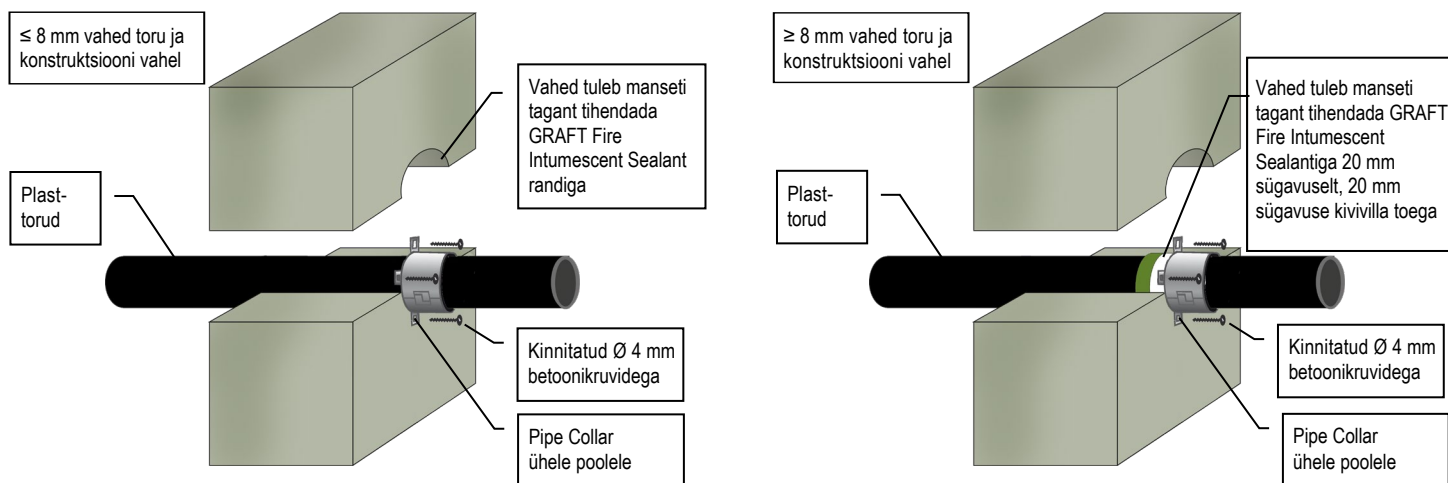


PVC-torud (PVC-U & PVC-C)						
Toru ja manseti kirjeldus			Tulepüsimisklassid			
Toru diameeter [mm]	Toru seinapaksus [mm]	Min manseti kõrgus [mm]	c/c	u/c	c/u	u/u
32	2.0 – 3.7	50	EI 180 (E 240)	EI 180 (E 240)	EI 180 (E 240)	EI 180 (E 240)
40	2.0 – 3.7	50	EI 180 (E 240)	EI 180 (E 240)	EI 180 (E 240)	EI 180 (E 240)
50	2.0 – 3.7	50	EI 180 (E 240)	EI 180 (E 240)	EI 180 (E 240)	EI 180 (E 240)
55	2.1 – 3.9	50	EI 180 (E 180)	EI 180 (E 180)	EI 180 (E 180)	EI 180 (E 180)
63	2.2 – 4.3	50	EI 180 (E 180)	EI 180 (E 180)	EI 180 (E 180)	EI 180 (E 180)
75	2.3 – 4.9	50	EI 180 (E 180)	EI 180 (E 180)	EI 180 (E 180)	EI 180 (E 180)
82	2.4 – 5.2	50	EI 180 (E 180)	EI 180 (E 180)	EI 180 (E 180)	EI 180 (E 180)
90	2.5 – 5.6	50	EI 180 (E 180)	EI 180 (E 180)	EI 180 (E 180)	EI 180 (E 180)
110	2.7 – 6.6	50	EI 180 (E 180)	EI 180 (E 180)	EI 180 (E 180)	EI 180 (E 180)
125	3.1 – 7.5	60	EI 240 (E 240)	EI 240 (E 240)	EI 240 (E 240)	EI 240 (E 240)
140	3.5 – 8.4	60	EI 240 (E 240)	EI 240 (E 240)	EI 240 (E 240)	EI 240 (E 240)
160	4.0 – 9.5	60	EI 240 (E 240)	EI 240 (E 240)	EI 240 (E 240)	EI 240 (E 240)
315	9.2	75	EI 120 (E 120)	-	-	-

GRAFT Pipe Collar on GRAFT FR Collari tootenimi ja need on identsed. Pideva tootarenduse ja katsetamise tõttu jätame endile õiguse muuta tootekirjeldusi ilma ette teatamata. Kogu teave selles juhendis on esitatud heas usus ja on mõeldud vaid juhiste andmiseks. Kõik joonised on vaid illustratiivsed. Kuna Polyseam ei kontrolli paigaldusmeetodeid, -pädevust ega ehitusplatsi tingimusi, ei anna me toote tegelikule toimivusele mingeid garantiisid ega võta vastutust ühegi kahju, kahjustuse või vigastuse eest, mis võivad tekkida esitatud teabe kasutamise tõttu.

PE-PLASTTORUD TULEPÜSIVUSEGA EI 90 - 180

≥ 150 MM MÜÜRITIS- VÕI BETOONSEINAD

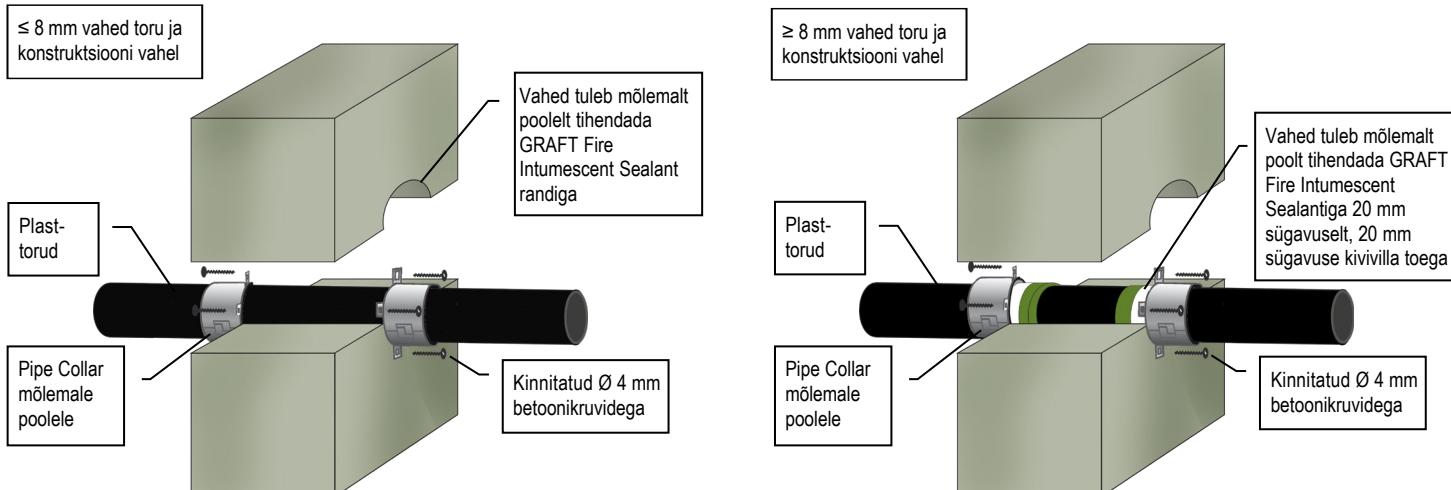


PE-, ABS- & SAN+PVC-torud (k.a. PE-LD, PE-MD, PE-HD, PE-X ja sarnased EN 1519-1, EN 12201-2 või EN 12666-1 järgi)						
Toru ja manseti kirjeldus			Tulepüsivusklassid			
Toru diameeter [mm]	Toru seinapaksus [mm]	Min manseti kõrgus [mm]	C/C	U/C	C/U	U/U
32	3.0 – 4.6	50	EI 120 (E 180)	EI 120 (E 180)	-	-
40	3.0 – 4.6	50	EI 120 (E 180)	EI 120 (E 180)	-	-
50	3.0 – 4.6	50	EI 120 (E 180)	EI 120 (E 180)	-	-
55	3.1 – 4.5	50	EI 90 (E 90)	EI 90 (E 90)	-	-
63	3.1 – 4.3	50	EI 90 (E 90)	EI 90 (E 90)	-	-
75	3.2 – 4.1	50	EI 90 (E 90)	EI 90 (E 90)	-	-
82	3.2 – 3.9	50	EI 90 (E 90)	EI 90 (E 90)	-	-
90	3.3 – 3.8	50	EI 90 (E 90)	EI 90 (E 90)	-	-
110	3.4	50	EI 90 (E 90)	EI 90 (E 90)	-	-

GRAFT Pipe Collar on GRAFT FR Collari tootenimi ja need on identsed. Pideva tootearenduse ja katsetamise tõttu jätame endile õiguse muuta tootekirjeldusi ilma ette teatamata. Kogu teave selles juhendis on esitatud heas usus ja on mõeldud vaid juhiste andmiseks. Kõik joonised on vaid illustratiivsed. Kuna Polyseam ei kontrolli paigaldusmeetodeid, -pädevust ega ehitusplatsi tingimusi, ei anna me toote tegelikule toimivusele mingeid garantiisid ega võta vastutust ühegi kahju, kahjustuse või vigastuse eest, mis võivad tekkida esitatud teabe kasutamise tõttu.

PE-PLASTTORUD TULEPÜSIVUSEGA EI 60 - 240

≥ 150 MM MÜÜRITIS- VÕI BETOONSEINAD



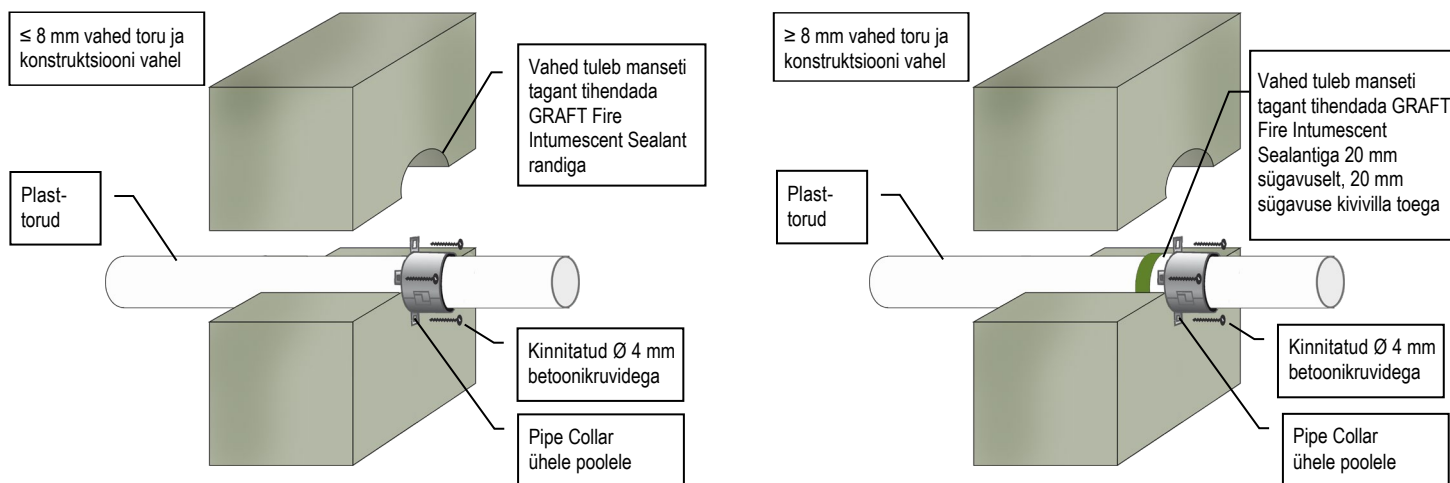
PE-, ABS- & SAN+PVC-torud (k.a. PE-LD, PE-MD, PE-HD, PE-X ja sarnased EN 1519-1, EN 12201-2 või EN 12666-1 järgi)

Toru ja manseti kirjeldus			Tulepüsivusklassid			
Toru diameeter [mm]	Toru seinapaksus [mm]	Min manseti kõrgus [mm]	C/C	U/C	C/U	U/U
32	3.0 – 4.6	50	EI 240 (E 240)	EI 240 (E 240)	EI 240 (E 240)	EI 240 (E 240)
40	3.0 – 4.6	50	EI 240 (E 240)	EI 240 (E 240)	EI 240 (E 240)	EI 240 (E 240)
50	3.0 – 4.6	50	EI 240 (E 240)	EI 240 (E 240)	EI 240 (E 240)	EI 240 (E 240)
55	3.1 – 4.5	50	EI 180 (E 240)	EI 180 (E 240)	EI 180 (E 240)	EI 180 (E 240)
55	4.6 – 4.8	50	EI 120 (E 180)	EI 120 (E 180)	-	-
63	3.1 – 4.3	50	EI 180 (E 240)	EI 180 (E 240)	EI 180 (E 240)	EI 180 (E 240)
63	4.4 – 5.0	50	EI 120 (E 180)	EI 120 (E 180)	-	-
75	3.2 – 4.1	50	EI 180 (E 240)	EI 180 (E 240)	EI 180 (E 240)	EI 180 (E 240)
75	4.2 – 5.4	50	EI 120 (E 180)	EI 120 (E 180)	-	-
82	3.3 – 3.9	50	EI 180 (E 240)	EI 180 (E 240)	EI 180 (E 240)	EI 180 (E 240)
82	4.0 – 5.7	50	EI 120 (E 180)	EI 120 (E 180)	-	-
90	3.3 – 3.8	50	EI 180 (E 240)	EI 180 (E 240)	EI 180 (E 240)	EI 180 (E 240)
90	3.9 – 5.9	50	EI 120 (E 180)	EI 120 (E 180)	-	-
110	3.4	50	EI 180 (E 240)	EI 180 (E 240)	EI 180 (E 240)	EI 180 (E 240)
110	3.5 – 6.6	50	EI 120 (E 180)	EI 120 (E 180)	-	-
125	3.9 – 5.2	60	EI 180 (E 180)	EI 180 (E 180)	EI 180 (E 180)	EI 180 (E 180)
125	5.3 – 7.5	60	EI 120 (E 180)	EI 120 (E 180)	-	-
140	4.3 – 7.0	60	EI 180 (E 180)	EI 180 (E 180)	EI 180 (E 180)	EI 180 (E 180)
140	7.1 – 8.3	60	EI 120 (E 180)	EI 120 (E 180)	-	-
160	4.9 – 9.5	60	EI 180 (E 180)	EI 180 (E 180)	EI 180 (E 180)	EI 180 (E 180)
200	18.2	75	EI 60 (E 60)	-	-	-
250	22.7	75	EI 90 (E 120)	-	-	-

GRAFT Pipe Collar on GRAFT FR Collari tootenimi ja need on identsed. Pideva tootearenduse ja katsetamise tõttu jätame endile õiguse muuta tootekirjeldusi ilma ette teatamata. Kogu teave selles juhendis on esitatud heas usus ja on mõeldud vaid juhiste andmiseks. Kõik joonised on vaid illustratiivsed. Kuna Polyseam ei kontrolli paigaldusmeetodeid, -pädevust ega ehitusplatsi tingimusi, ei anna me toote tegelikule toimivusele mingeid garantiisid ega võta vastutust ühegi kahju, kahjustuse või vigastuse eest, mis võivad tekkida esitatud teabe kasutamise tõttu.

PP-PLASTTORUD TULEPÜSIVUSEGA EI 90

≥ 150 MM MÜÜRITIS- VÕI BETOONSEINAD



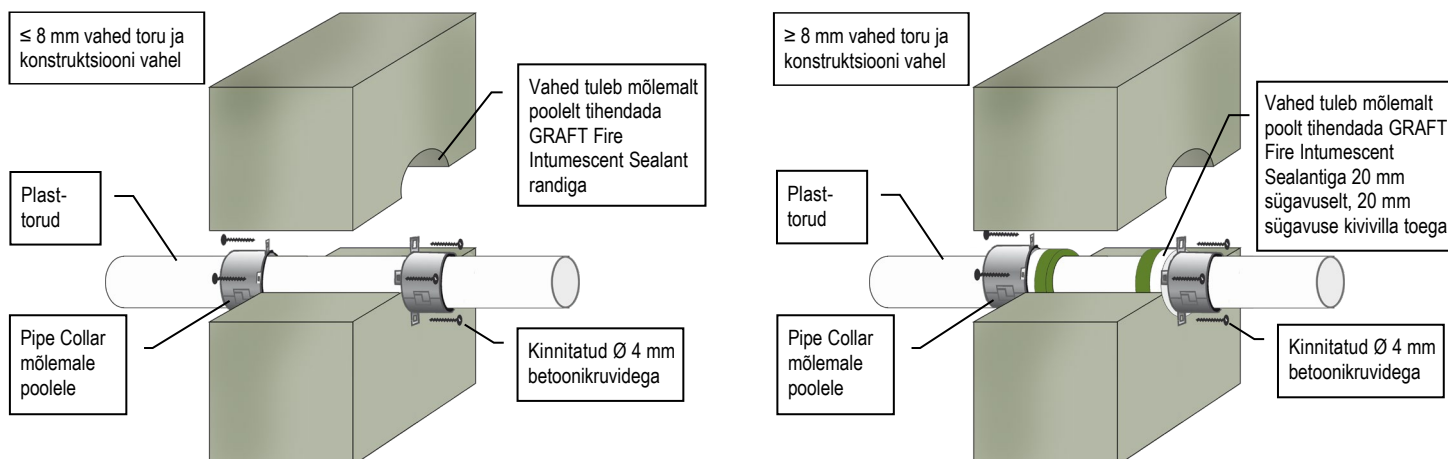
PP-torud (k.a. PP-MV, PP-H, PP-R ja sarnased standardite EN 1451-1 või DIN 8077/8078 järgi)

Toru ja manseti kirjeldus			Tulepüsivusklassid			
Toru diameeter [mm]	Toru seinapaksus [mm]	Min manseti kõrgus [mm]	C/C	U/C	C/U	U/U
32	2.0 – 4.6	50	EI 90 (E 90)	EI 90 (E 90)	-	-
40	2.0 – 4.6	50	EI 90 (E 90)	EI 90 (E 90)	-	-
50	2.0 – 4.6	50	EI 90 (E 90)	EI 90 (E 90)	-	-

GRAFT Pipe Collar on GRAFT FR Collari tootenimi ja need on identsed. Pideva tootearenduse ja katsetamise tõttu jätame endile õiguse muuta tootekirjeldusi ilma ette teatamata. Kogu teave selles juhendis on esitatud heas usus ja on mõeldud vaid juhiste andmiseks. Kõik joonised on vaid illustratiivsed. Kuna Polyseam ei kontrolli paigaldusmeetodeid, -pädevust ega ehitusplatsi tingimusi, ei anna me toote tegelikule toimivusele mingeid garantiisid ega võta vastutust ühegi kahju, kahjustuse või vigastuse eest, mis võivad tekkida esitatud teabe kasutamise tõttu.

PP-PLASTTORUD TULEPÜSIVUSEGA EI 60 - 240

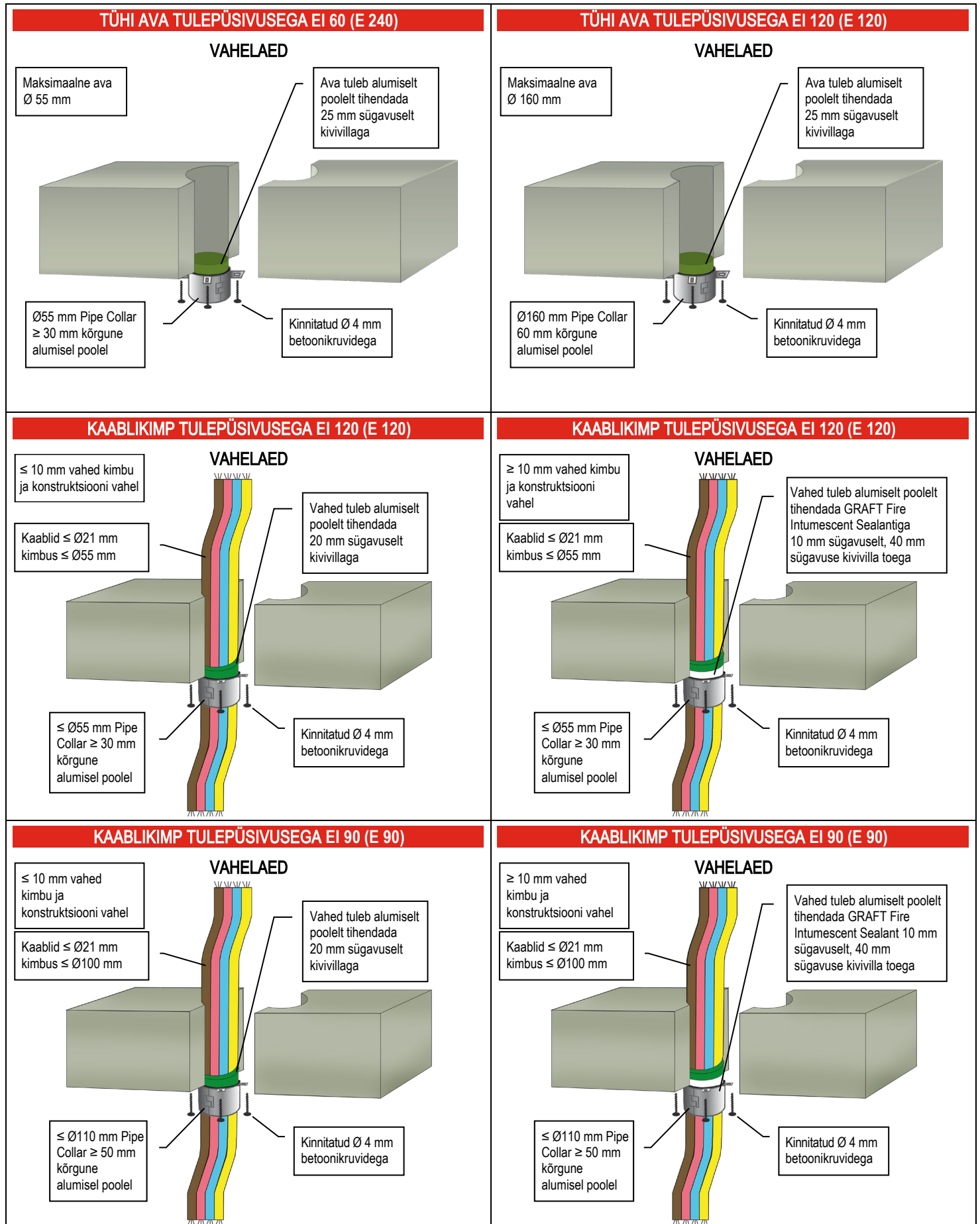
≥ 150 MM MÜÜRITIS- VÕI BETOONSEINAD



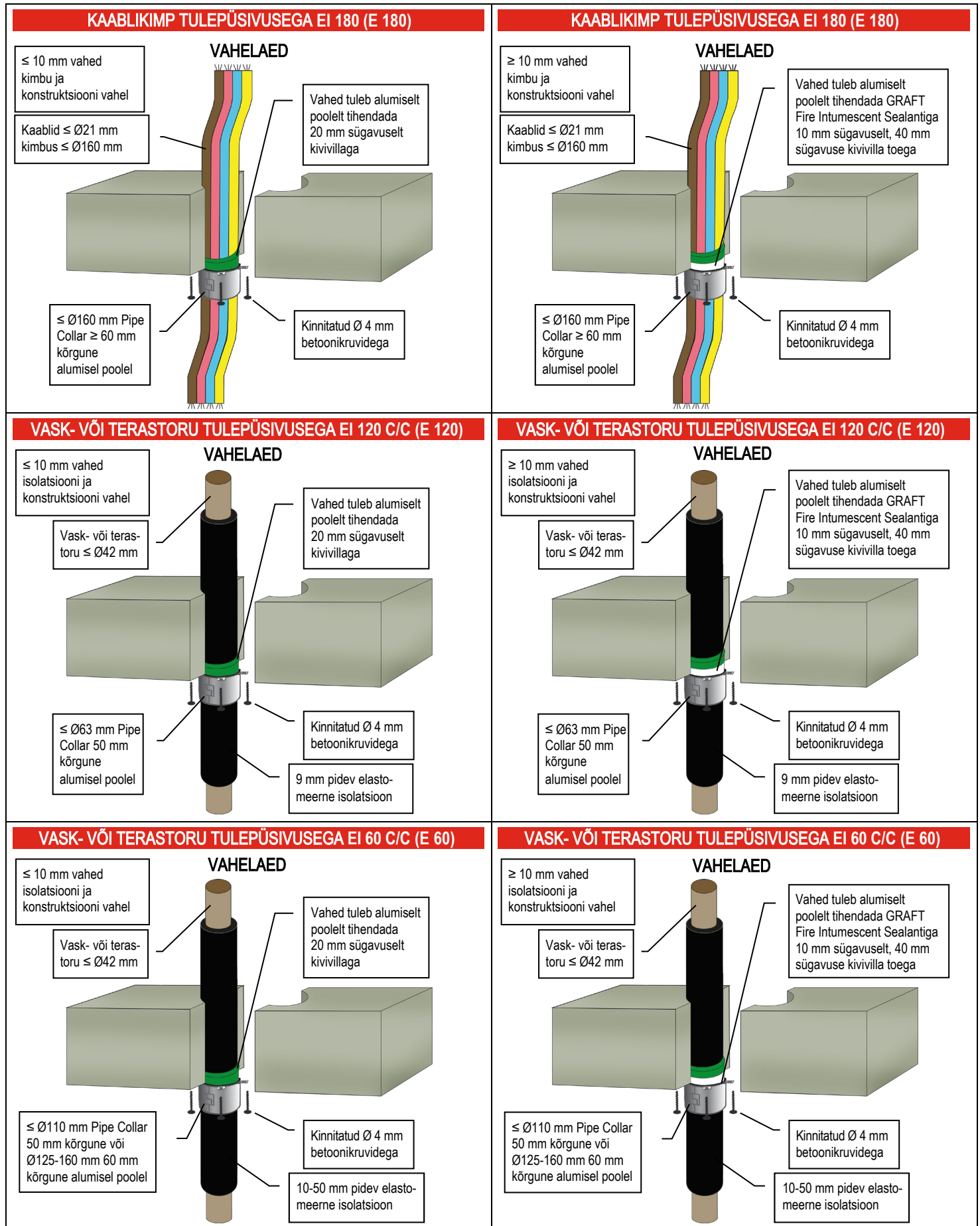
PP-torud (k.a. PP-MV, PP-H, PP-R ja sarnased standardite EN 1451-1 või DIN 8077/8078 järgi)

Toru ja manseti kirjeldus			Tulepüsimusklassid			
Toru diameeter [mm]	Toru seinapaksus [mm]	Min manseti kõrgus [mm]	C/C	U/C	C/U	U/U
32	1.6 – 5.5	30	EI 240 (E 240)	EI 240 (E 240)	EI 240 (E 240)	EI 240 (E 240)
40	1.6 – 5.5	30	EI 240 (E 240)	EI 240 (E 240)	EI 240 (E 240)	EI 240 (E 240)
50	1.6 – 5.5	30	EI 240 (E 240)	EI 240 (E 240)	EI 240 (E 240)	EI 240 (E 240)
55	1.7 – 5.6	50	EI 240 (E 240)	EI 240 (E 240)	EI 90 (E 240)	EI 90 (E 240)
55	5.7 – 5.9	50	EI 240 (E 240)	EI 240 (E 240)	EI 60 (E 240)	EI 60 (E 240)
63	1.8 – 5.7	50	EI 240 (E 240)	EI 240 (E 240)	EI 90 (E 240)	EI 90 (E 240)
63	5.8 – 6.5	50	EI 240 (E 240)	EI 240 (E 240)	EI 60 (E 240)	EI 60 (E 240)
75	2.0 – 5.9	50	EI 240 (E 240)	EI 240 (E 240)	EI 90 (E 240)	EI 90 (E 240)
75	6.0 – 7.3	50	EI 240 (E 240)	EI 240 (E 240)	EI 60 (E 240)	EI 60 (E 240)
82	2.1 – 6.0	50	EI 240 (E 240)	EI 240 (E 240)	EI 90 (E 240)	EI 90 (E 240)
82	6.1 – 7.9	50	EI 240 (E 240)	EI 240 (E 240)	EI 60 (E 240)	EI 60 (E 240)
90	2.3 – 6.1	50	EI 240 (E 240)	EI 240 (E 240)	EI 90 (E 240)	EI 90 (E 240)
90	6.2 – 8.5	50	EI 240 (E 240)	EI 240 (E 240)	EI 60 (E 240)	EI 60 (E 240)
110	2.7 – 6.3	50	EI 240 (E 240)	EI 240 (E 240)	EI 90 (E 240)	EI 90 (E 240)
110	6.4 – 10.0	50	EI 240 (E 240)	EI 240 (E 240)	EI 60 (E 240)	EI 60 (E 240)
125	3.3 – 11.4	60	EI 180 (E 240)	EI 180 (E 240)	EI 60 (E 240)	EI 60 (E 240)
140	4.0 – 12.8	60	EI 180 (E 240)	EI 180 (E 240)	EI 60 (E 240)	EI 60 (E 240)
160	4.9 – 14.6	60	EI 180 (E 240)	EI 180 (E 240)	EI 180 (E 240)	EI 180 (E 240)

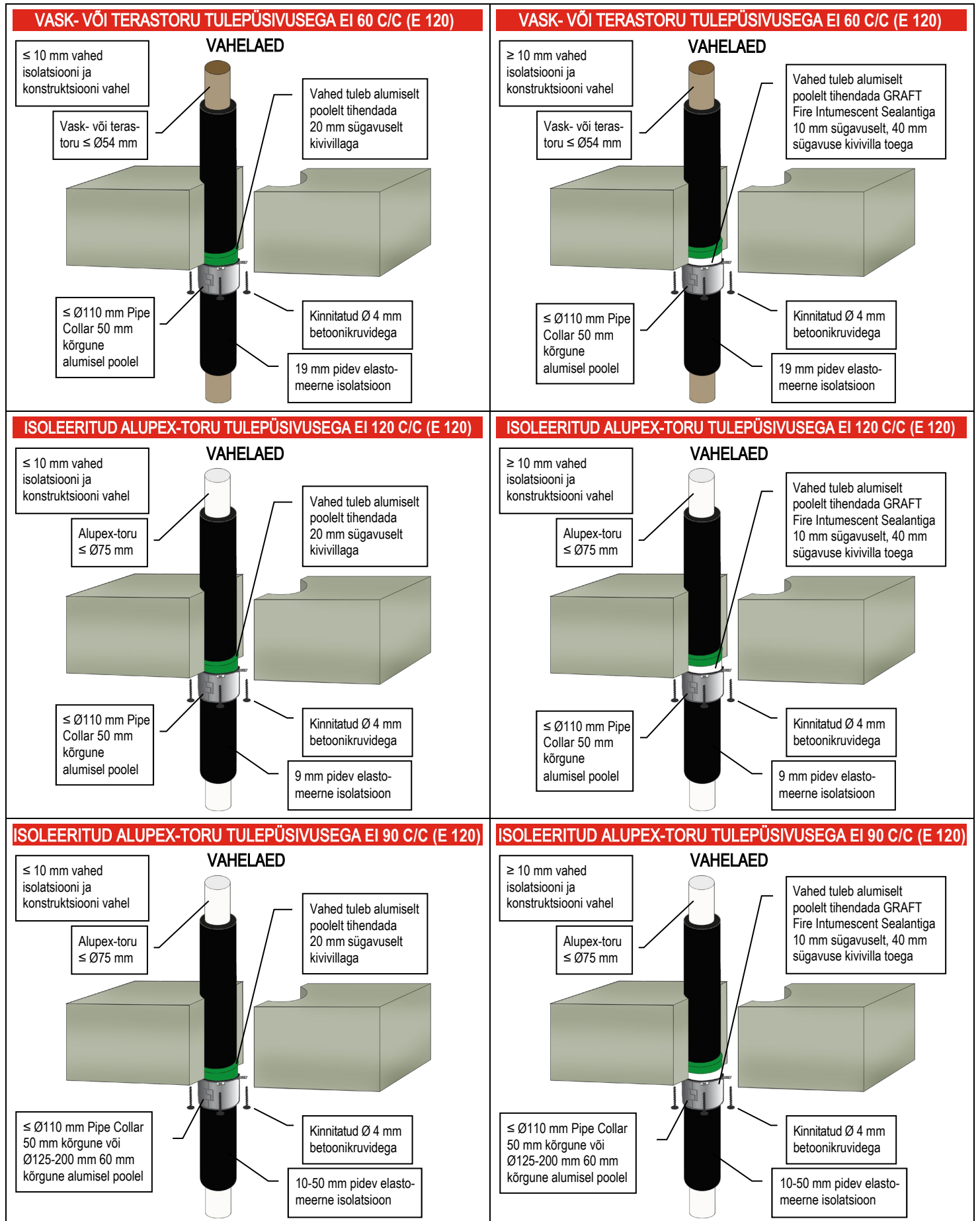
GRAFT Pipe Collar on GRAFT FR Collari tootenimi ja need on identsed. Pideva tootearenduse ja katsetamise tõttu jätame endile õiguse muuta tootekirjeldusi ilma ette teatamata. Kogu teave selles juhendis on esitatud heas usus ja on mõeldud vaid juhiste andmiseks. Kõik joonised on vaid illustratiivsed. Kuna Polyseam ei kontrolli paigaldusmeetodeid, -pädevust ega ehitusplatsi tingimusi, ei anna me toote tegelikule toimivusele mingeid garantiisid ega võta vastutust ühegi kahju, kahjustuse või vigastuse eest, mis võivad tekkida esitatud teabe kasutamise tõttu.



GRAFT Pipe Collar on GRAFT FR Collari tootenimi ja need on identsed. Pideva tootarenduse ja katsetamise tõttu jätame endile õiguse muuta tootekirjeldu ilma ette teatamata. Kogu teave selles juhendis on esitatud heas usus ja on mõeldud vaid juhiste andmiseks. Kõik joonised on vaid illustratiivsed. Kuna Polyseam ei kontrolli paigaldusmeetodeid, -pädevust ega ehitusplatsi tingimusi, ei anna me toote tegelikule toimivusele mingeid garantiisid ega võta vastutust ühegi kahju, kahjustuse või vigastuse eest, mis võivad tekkida esitatud teabe kasutamise tõttu.

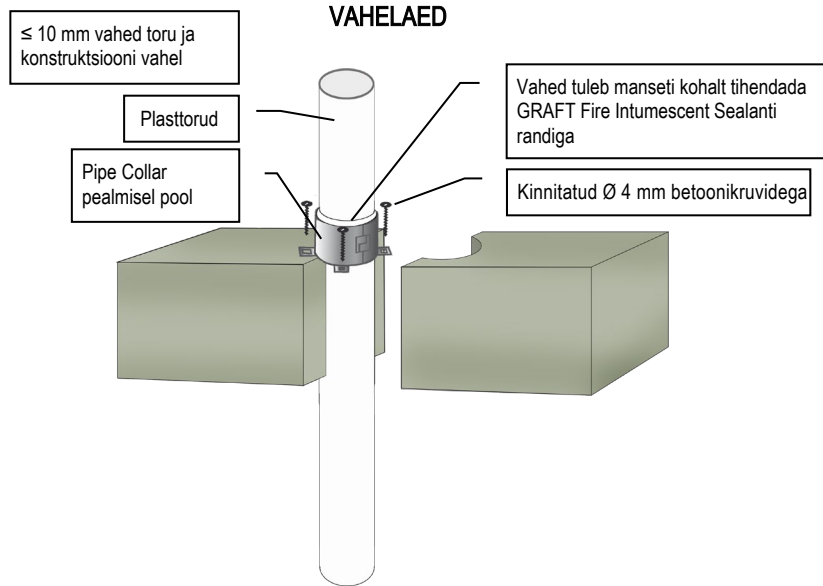


GRAFT Pipe Collar on GRAFT FR Collari tootenimi ja need on identsed. Pideva tootarenduse ja katsetamise tõttu jätame endile õiguse muuta tootekirjeldu ilma ette teatamata. Kogu teave selles juhendis on esitatud heas usus ja on mõeldud vaid juhiste andmiseks. Kõik joonised on vaid illustratiivsed. Kuna Polyseam ei kontrolli paigaldusmeetodeid, -pädevust ega ehitusplatsi tingimusi, ei anna me toote tegelikule toimivusele mingeid garantiisid ega võta vastutust ühegi kahju, kahjustuse või vigastuse eest, mis võivad tekkida esitatud teabe kasutamise tõttu.



GRAFT Pipe Collar on GRAFT FR Collari tootenimi ja need on identsed. Pideva tootarenduse ja katsetamise tõttu jätame endile õiguse muuta tootekirjeldu ilma ette teatamata. Kogu teave selles juhendis on esitatud heas usus ja on mõeldud vaid juhiste andmiseks. Kõik joonised on vaid illustratiivsed. Kuna Polyseam ei kontrolli paigaldusmeetodeid, -pädevust ega ehitusplatsi tingimusi, ei anna me toote tegelikule toimivusele mingeid garantiisid ega võta vastutust ühegi kahju, kahjustuse või vigastuse eest, mis võivad tekkida esitatud teabe kasutamise tõttu.

PVC-PLASTTORUD TULEPÜSIVUSEGA EI 60 - 240

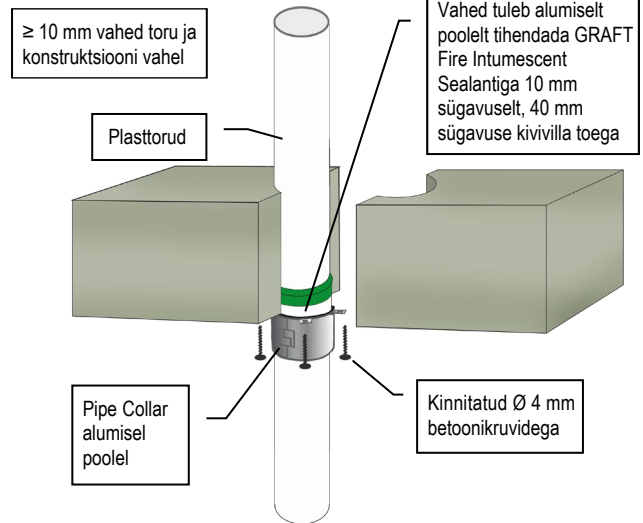
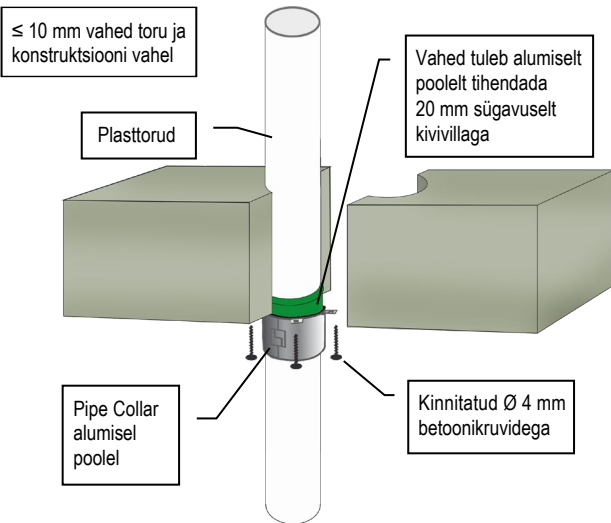


PVC-torud (PVC-U & PVC-C)						
Toru ja manseti kirjeldus			Tulepüsimusklassid			
Toru diameeter [mm]	Toru seinapaksus [mm]	Min manseti kõrgus [mm]	C/C	U/C	C/U	U/U
32	1.9 – 3.7	50	EI 240 (E 240)	EI 240 (E 240)	-	-
40	1.9 – 3.7	50	EI 240 (E 240)	EI 240 (E 240)	-	-
50	1.9 – 3.7	50	EI 240 (E 240)	EI 240 (E 240)	-	-
55	2.0 – 4.0	50	EI 120 (E 120)	EI 120 (E 120)	-	-
63	2.1 – 4.4	50	EI 120 (E 120)	EI 120 (E 120)	-	-
75	2.4 – 5.0	50	EI 120 (E 120)	EI 120 (E 120)	-	-
82	2.5 – 5.3	50	EI 120 (E 120)	EI 120 (E 120)	-	-
90	2.7 – 5.7	50	EI 120 (E 120)	EI 120 (E 120)	-	-
110	3.2 – 6.6	50	EI 120 (E 120)	EI 120 (E 120)	-	-
125	4.1 – 4.9	60	EI 90 (E 180)	EI 90 (E 180)	-	-
125	5.0 – 7.5	60	EI 180 (E 240)	EI 180 (E 240)	-	-
140	5.0 – 6.8	60	EI 90 (E 180)	EI 90 (E 180)	-	-
140	6.9 – 8.3	60	EI 180 (E 240)	EI 180 (E 240)	-	-
160	6.2 – 9.4	60	EI 90 (E 180)	EI 90 (E 180)	-	-
160	9.5	60	EI 180 (E 240)	EI 180 (E 240)	-	-

GRAFT Pipe Collar on GRAFT FR Collari tootenimi ja need on identsed. Pideva tootearenduse ja katsetamise tõttu jätame endile õiguse muuta tootekirjeldusi ilma ette teatamata. Kogu teave selles juhendis on esitatud heas usus ja on mõeldud vaid juhiste andmiseks. Kõik joonised on vaid illustratiivsed. Kuna Polyseam ei kontrolli paigaldusmeetodeid, -pädevust ega ehitusplatsi tingimusi, ei anna me toote tegelikule toimivusele mingeid garantiisid ega võta vastutust ühegi kahju, kahjustuse või vigastuse eest, mis võivad tekkida esitatud teabe kasutamise tõttu.

PVC-PLASTTORUD TULEPÜSIVUSEGA EI 60 - 120

VAHELAED

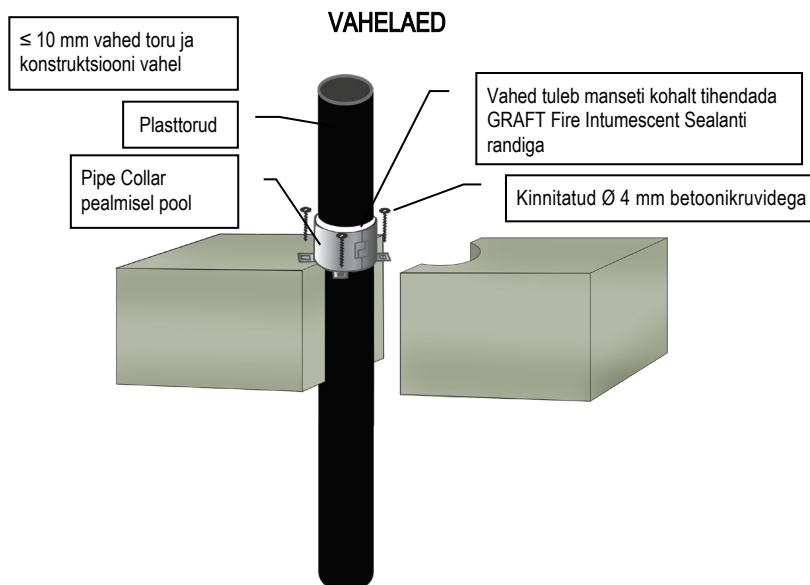


PVC-torud (PVC-U & PVC-C)

Toru ja manseti kirjeldus			Tulepüsivusklassid			
Toru diameeter [mm]	Toru seinapaksus [mm]	Min manseti kõrgus [mm]	c/c	u/c	c/u	u/u
32	1.9 – 3.7	30	EI 60 (E 90)	EI 60 (E 90)	EI 60 (E 90)	EI 60 (E 90)
32	2.0 – 3.7	50	EI 120 (E 120)	EI 120 (E 120)	EI 60 (E 90)	EI 60 (E 90)
40	1.9 – 3.7	30	EI 60 (E 90)	EI 60 (E 90)	EI 60 (E 90)	EI 60 (E 90)
40	2.0 – 3.7	50	EI 120 (E 120)	EI 120 (E 120)	EI 60 (E 90)	EI 60 (E 90)
50	2.0 – 3.7	30	EI 60 (E 90)	EI 60 (E 90)	EI 60 (E 90)	EI 60 (E 90)
50	2.0 – 3.7	50	EI 120 (E 120)	EI 120 (E 120)	EI 60 (E 90)	EI 60 (E 90)
55	2.1 – 3.9	30	EI 60 (E 60)	EI 60 (E 60)	EI 60 (E 60)	EI 60 (E 60)
55	2.1 – 2.3	50	EI 120 (E 120)	EI 60 (E 60)	EI 60 (E 60)	EI 60 (E 60)
55	2.4 – 3.9	50	EI 120 (E 120)	EI 120 (E 120)	EI 60 (E 60)	EI 60 (E 60)
63	2.2 – 4.3	30	EI 60 (E 60)	EI 60 (E 60)	EI 60 (E 60)	EI 60 (E 60)
63	2.2 – 2.9	50	EI 120 (E 120)	EI 60 (E 60)	EI 60 (E 60)	EI 60 (E 60)
63	3.0 – 4.3	50	EI 120 (E 120)	EI 120 (E 120)	EI 60 (E 60)	EI 60 (E 60)
75	2.5 – 4.9	30	EI 60 (E 60)	EI 60 (E 60)	EI 60 (E 60)	EI 60 (E 60)
75	2.3 – 3.7	50	EI 120 (E 120)	EI 60 (E 60)	EI 60 (E 60)	-
75	3.8 – 4.8	50	EI 120 (E 120)	EI 120 (E 120)	EI 60 (E 60)	EI 60 (E 60)
82	2.6 – 5.2	30	EI 60 (E 60)	EI 60 (E 60)	EI 60 (E 60)	EI 60 (E 60)
82	2.4 – 4.2	50	EI 120 (E 120)	EI 60 (E 60)	EI 60 (E 60)	-
82	4.3 – 5.1	50	EI 120 (E 120)	EI 120 (E 120)	EI 60 (E 60)	EI 60 (E 60)
90	2.8 – 5.6	30	EI 60 (E 60)	EI 60 (E 60)	EI 60 (E 60)	EI 60 (E 60)
90	2.5 – 4.8	50	EI 120 (E 120)	EI 60 (E 60)	EI 60 (E 60)	-
90	4.9 – 5.4	50	EI 120 (E 120)	EI 120 (E 120)	EI 60 (E 60)	EI 60 (E 60)
110	3.2 – 6.6	30	EI 60 (E 60)	EI 60 (E 60)	EI 60 (E 60)	EI 60 (E 60)
110	2.7 – 6.3	50	EI 120 (E 120)	EI 90 (E 120)	EI 60 (E 60)	-
125	2.9 – 7.6	50	EI 90 (E 120)	EI 90 (E 120)	-	-
125	3.2 – 5.5	60	EI 90 (E 120)	EI 90 (E 120)	EI 60 (E 60)	EI 60 (E 60)
125	5.6 – 7.3	60	EI 120 (E 120)	EI 120 (E 120)	EI 60 (E 60)	EI 60 (E 60)
140	3.0 – 8.4	50	EI 90 (E 120)	EI 90 (E 120)	-	-
140	3.2 – 4.9	60	EI 90 (E 120)	EI 90 (E 120)	EI 60 (E 60)	EI 60 (E 60)
140	5.0 – 8.2	60	EI 120 (E 120)	EI 120 (E 120)	EI 60 (E 60)	EI 60 (E 60)
160	3.2 – 9.5	50	EI 90 (E 180)	EI 90 (E 180)	-	-
160	3.2 – 3.9	60	EI 90 (E 180)	EI 90 (E 180)	EI 60 (E 60)	EI 60 (E 60)
160	4.0 – 9.5	60	EI 120 (E 180)	EI 120 (E 180)	EI 60 (E 60)	EI 60 (E 60)
200	4.9 – 11.9	60	EI 60 (E 120)	-	-	-
250	6.1 – 11.9	75	EI 60 (E 60)	-	-	-
315	7.7 – 12.1	75	EI 60 (E 60)	-	-	-
400	15.3	100	EI 60 (E 60)	-	-	-

GRAFT Pipe Collar on GRAFT FR Collari tootenimi ja need on identsed. Pideva tootearenduse ja katsetamise tõttu jätame endile õiguse muuta tootekirjeldusi ilma ette teatamata. Kogu teave selles juhendis on esitatud heas usus ja on mõeldud vaid juhiste andmiseks. Kõik joonised on vaid illustratiivsed. Kuna Polyseam ei kontrolli paigaldusmeetodeid, -pädevust ega ehitusplatsi tingimusi, ei anna me toote tegelikule toimivusele mingeid garantiisid ega võta vastutust ühegi kahju, kahjustuse või vigastuse eest, mis võivad tekkida esitatud teabe kasutamise tõttu.

PE-PLASTTORUD TULEPÜSIVUSEGA EI 60 - 240

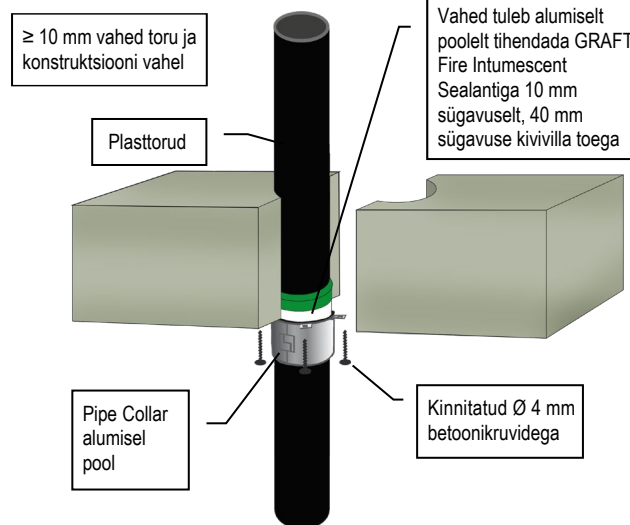
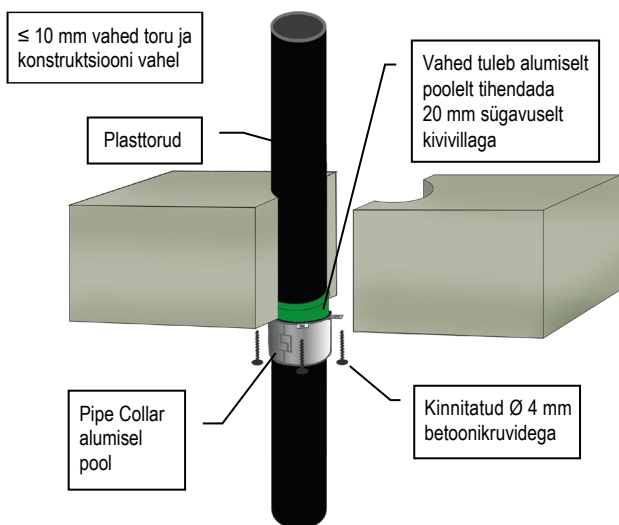


PE-, ABS- & SAN+PVC-torud (k.a. PE-LD, PE-MD, PE-HD, PE-X ja sarnased EN 1519-1, EN 12201-2 või EN 12666-1 järgi)						
Toru ja manseti kirjeldus			Tulepüsimusklassid			
Toru diameeter [mm]	Toru seinapaksus [mm]	Min manseti kõrgus [mm]	C/C	U/C	C/U	U/U
32	3.0 – 4.6	50	EI 240 (E 240)	EI 240 (E 240)	-	-
40	3.0 – 4.6	50	EI 240 (E 240)	EI 240 (E 240)	-	-
50	3.0 – 4.6	50	EI 240 (E 240)	EI 240 (E 240)	-	-
55	3.0 – 5.1	50	EI 60 (E 240)	EI 60 (E 240)	-	-
63	3.0 – 5.8	50	EI 60 (E 240)	EI 60 (E 240)	-	-
75	3.1 – 6.9	50	EI 60 (E 240)	EI 60 (E 240)	-	-
82	3.2 – 7.5	50	EI 60 (E 240)	EI 60 (E 240)	-	-
90	3.2 – 8.2	50	EI 60 (E 240)	EI 60 (E 240)	-	-
110	3.4 – 10.0	50	EI 60 (E 240)	EI 60 (E 240)	-	-
125	3.9 – 9.8	60	EI 60 (E 60)	EI 60 (E 60)	-	-
140	4.3 – 9.7	60	EI 60 (E 60)	EI 60 (E 60)	-	-
160	4.9 – 9.5	60	EI 60 (E 60)	EI 60 (E 60)	-	-

GRAFT Pipe Collar on GRAFT FR Collari tootenimi ja need on identsed. Pideva tootearenduse ja katsetamise tõttu jätame endile õiguse muuta tootekirjeldusi ilma ette teatamata. Kogu teave selles juhendis on esitatud heas usus ja on mõeldud vaid juhiste andmiseks. Kõik joonised on vaid illustratiivsed. Kuna Polyseam ei kontrolli paigaldusmeetodeid, -pädevust ega ehitusplatsi tingimusi, ei anna me toote tegelikule toimivusele mingeid garantiisid ega võta vastutust ühegi kahju, kahjustuse või vigastuse eest, mis võivad tekkida esitatud teabe kasutamise tõttu.

PE-PLASTTORUD TULEPÜSIVUSEGA EI 60 - 240

VAHELAED

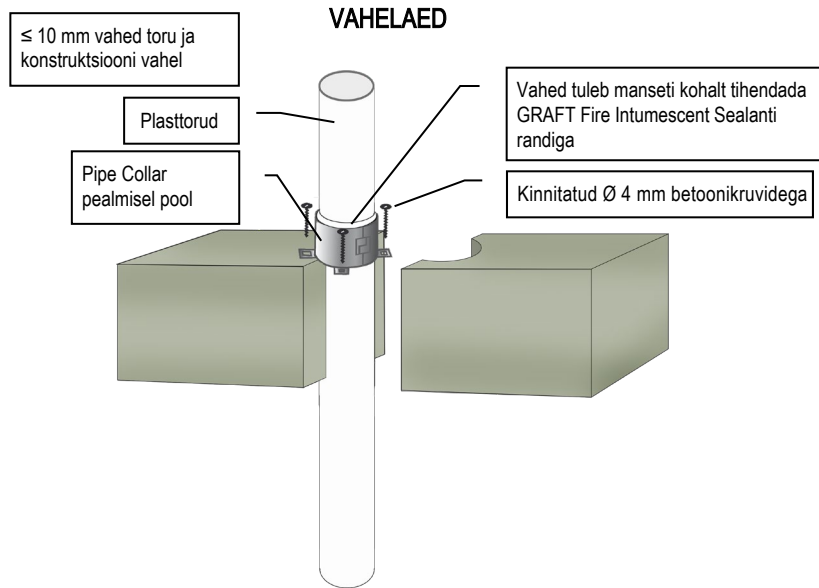


PE-, ABS- & SAN+PVC-torud (k.a. PE-LD, PE-MD, PE-HD, PE-X ja sarnased EN 1519-1, EN 12201-2 või EN 12666-1 järgi)

Toru ja manseti kirjeldus			Tulepüsivusklassid			
Toru diameeter [mm]	Toru seinapaksus [mm]	Min manseti kõrgus [mm]	c/c	u/c	c/u	u/u
32	3.0 – 4.6	30	EI 60 (E 60)	EI 60 (E 60)	EI 60 (E 60)	EI 60 (E 60)
32	3.0 – 4.6	50	EI 240 (E 240)	EI 240 (E 240)	EI 60 (E 60)	EI 60 (E 60)
32	3.0	50	EI 240 (E 240)	EI 240 (E 240)	EI 240 (E 240)	EI 240 (E 240)
40	3.0 – 4.6	30	EI 60 (E 60)	EI 60 (E 60)	EI 60 (E 60)	EI 60 (E 60)
40	3.0 – 4.6	50	EI 240 (E 240)	EI 240 (E 240)	EI 60 (E 60)	EI 60 (E 60)
40	3.0	50	EI 240 (E 240)	EI 240 (E 240)	EI 240 (E 240)	EI 240 (E 240)
50	3.0 – 4.6	30	EI 60 (E 60)	EI 60 (E 60)	EI 60 (E 60)	EI 60 (E 60)
50	3.0 – 4.6	50	EI 240 (E 240)	EI 240 (E 240)	EI 60 (E 60)	EI 60 (E 60)
50	3.0	50	EI 240 (E 240)	EI 240 (E 240)	EI 240 (E 240)	EI 240 (E 240)
55	3.0 – 5.2	30	EI 60 (E 60)	EI 60 (E 60)	EI 60 (E 60)	EI 60 (E 60)
55	3.1 – 5.0	50	EI 120 (E 120)	EI 120 (E 120)	EI 60 (E 60)	EI 60 (E 60)
63	3.0 – 5.9	30	EI 60 (E 60)	EI 60 (E 60)	-	-
63	3.1 – 5.8	50	EI 120 (E 120)	EI 120 (E 120)	EI 60 (E 60)	EI 60 (E 60)
75	3.1 – 6.9	30	EI 60 (E 60)	EI 60 (E 60)	-	-
75	3.2 – 6.9	50	EI 120 (E 120)	EI 120 (E 120)	EI 60 (E 60)	EI 60 (E 60)
82	3.1 – 7.6	30	EI 60 (E 60)	EI 60 (E 60)	-	-
82	3.3 – 7.5	50	EI 120 (E 120)	EI 120 (E 120)	EI 60 (E 60)	EI 60 (E 60)
90	3.2 – 8.3	30	EI 60 (E 60)	EI 60 (E 60)	-	-
90	3.3 – 8.2	50	EI 120 (E 120)	EI 120 (E 120)	EI 60 (E 60)	EI 60 (E 60)
110	3.4 – 9.9	30	EI 60 (E 60)	EI 60 (E 60)	-	-
110	10.0	30	EI 180 (E 180)	EI 180 (E 180)	-	-
110	3.4 – 10.0	50	EI 120 (E 120)	EI 120 (E 120)	EI 60 (E 60)	EI 60 (E 60)
125	3.9 – 11.3	50	EI 120 (E 120)	EI 120 (E 120)	-	-
125	3.9 – 11.3	60	EI 120 (E 120)	EI 120 (E 120)	EI 60 (E 60)	EI 60 (E 60)
140	4.3 – 12.7	50	EI 120 (E 120)	EI 120 (E 120)	-	-
140	4.3 – 12.7	60	EI 120 (E 120)	EI 120 (E 120)	EI 60 (E 60)	EI 60 (E 60)
160	4.9 – 14.7	50	EI 120 (E 180)	EI 120 (E 180)	-	-
160	4.9 – 14.6	60	EI 120 (E 180)	EI 120 (E 180)	EI 60 (E 60)	EI 60 (E 60)
200	6.2 – 18.2	60	EI 120 (E 240)	-	-	-
250	11.5 – 18.4	75	EI 240 (E 240)	-	-	-
315	18.7	75	EI 240 (E 240)	-	-	-
400	36.3	100	EI 90 (E 90)	-	-	-

GRAFT Pipe Collar on GRAFT FR Collari tootenimi ja need on identsed. Pideva tootearenduse ja katsetamise tõttu jätame endile õiguse muuta tootekirjeldusi ilma ette teatamata. Kogu teave selles juhendis on esitatud heas usus ja on mõeldud vaid juhiste andmiseks. Kõik joonised on vaid illustratiivsed. Kuna Polyseam ei kontrolli paigaldusmeetodeid, -pädevust ega ehitusplatsi tingimusi, ei anna me toote tegelikule toimivusele mingeid garantiisid ega võta vastutust ühegi kahju, kahjustuse või vigastuse eest, mis võivad tekkida esitatud teabe kasutamise tõttu.

PP-PLASTTORUD TULEPÜSIVUSEGA EI 60 - 180

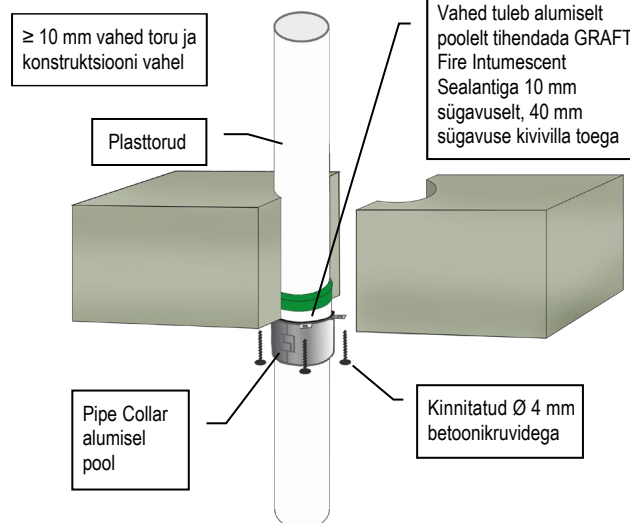
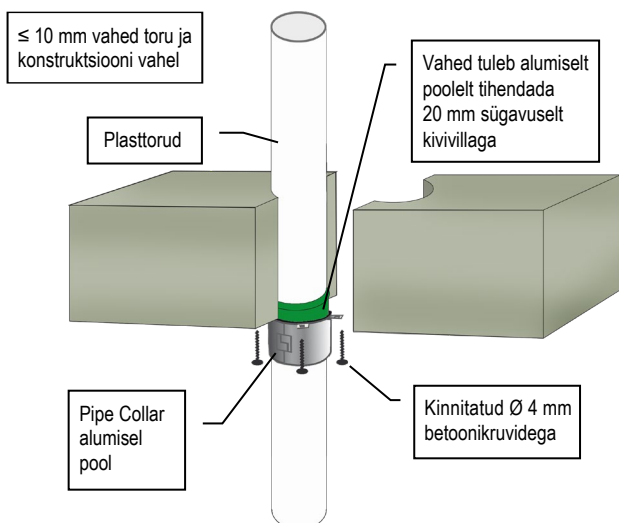


PP-torud (k.a. PP-MV, PP-H, PP-R ja sarnased standardite EN 1451-1 või DIN 8077/8078 järgi)						
Toru ja manseti kirjeldus			Tulepüsimisklassid			
Toru diameeter [mm]	Toru seinapaksus [mm]	Min manseti kõrgus [mm]	C/C	U/C	C/U	U/U
32	2.9 – 4.6	50	EI 180 (E 240)	EI 180 (E 240)	-	-
40	2.9 – 4.6	50	EI 180 (E 240)	EI 180 (E 240)	-	-
50	2.9 – 4.6	50	EI 180 (E 240)	EI 180 (E 240)	-	-
55	3.5 – 5.1	50	EI 90 (E 180)	EI 90 (E 180)	-	-
63	4.4 – 5.8	50	EI 90 (E 180)	EI 90 (E 180)	-	-
75	5.8 – 6.9	50	EI 90 (E 180)	EI 90 (E 180)	-	-
82	6.6 – 7.5	50	EI 90 (E 180)	EI 90 (E 180)	-	-
90	7.5 – 8.2	50	EI 90 (E 180)	EI 90 (E 180)	-	-
110	10.0	50	EI 90 (E 180)	EI 90 (E 180)	-	-
125	11.3	60	EI 60 (E 240)	EI 60 (E 240)	-	-
140	12.7	60	EI 60 (E 240)	EI 60 (E 240)	-	-
160	14.6	60	EI 60 (E 240)	EI 60 (E 240)	-	-

GRAFT Pipe Collar on GRAFT FR Collari tootenimi ja need on identsed. Pideva tootearenduse ja katsetamise tõttu jätame endile õiguse muuta tootekirjeldusi ilma ette teatamata. Kogu teave selles juhendis on esitatud heas usus ja on mõeldud vaid juhiste andmiseks. Kõik joonised on vaid illustratiivsed. Kuna Polyseam ei kontrolli paigaldusmeetodeid, -pädevust ega ehitusplatsi tingimusi, ei anna me toote tegelikule toimivusele mingeid garantiisid ega võta vastutust ühegi kahju, kahjustuse või vigastuse eest, mis võivad tekkida esitatud teabe kasutamise tõttu.

PP-PLASTTORUD TULEPÜSIVUSEGA EI 30 - 240

VAHELAED



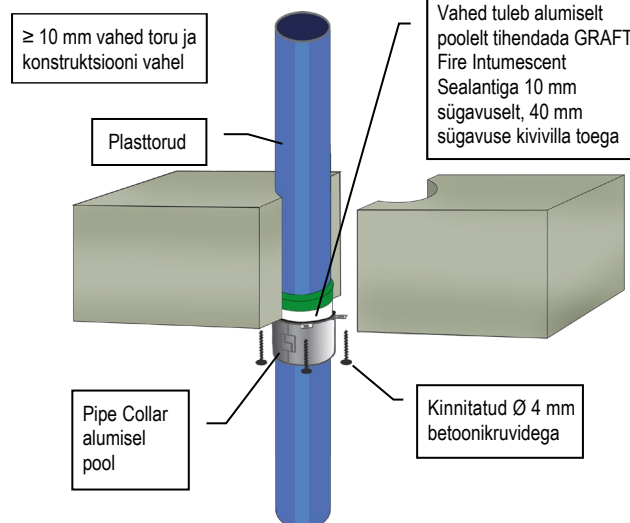
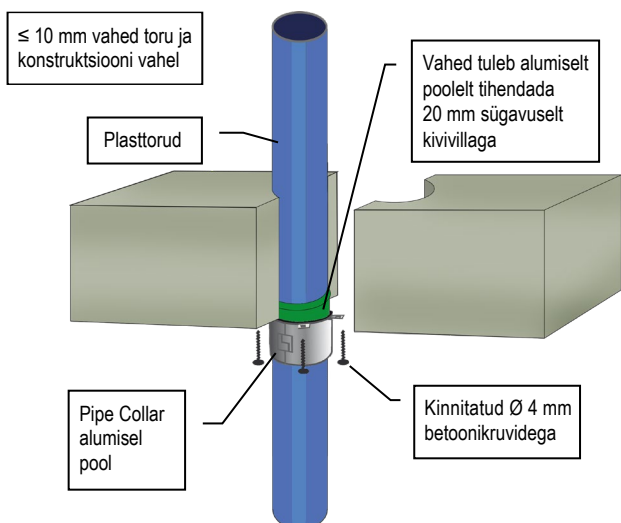
PP-torud (k.a. PP-MV, PP-H, PP-R ja sarnased standardite EN 1451-1 või DIN 8077/8078 järgi)

Toru ja manseti kirjeldus			Tulepüsivusklassid			
Toru diameeter [mm]	Toru seinapaksus [mm]	Min manseti kõrgus [mm]	C/C	U/C	C/U	U/U
32	1.8 – 4.6	30	EI 120 (E 120)	EI 120 (E 120)	EI 120 (E 120)	EI 120 (E 120)
40	1.8 – 4.6	30	EI 120 (E 120)	EI 120 (E 120)	EI 120 (E 120)	EI 120 (E 120)
50	1.8 – 4.6	30	EI 120 (E 120)	EI 120 (E 120)	EI 120 (E 120)	EI 120 (E 120)
50	2.9	50	EI 240 (E 240)	EI 240 (E 240)	EI 240 (E 240)	EI 240 (E 240)
55	2.0 – 4.8	30	EI 120 (E 120)	EI 120 (E 120)	-	-
55	1.9 – 4.8	50	EI 120 (E 120)	EI 120 (E 120)	EI 60 (E 60)	EI 60 (E 60)
55	4.9 – 5.1	50	EI 60 (E 60)	EI 60 (E 60)	-	-
63	2.3 – 5.4	30	EI 120 (E 120)	EI 120 (E 120)	-	-
63	2.0 – 5.0	50	EI 120 (E 120)	EI 120 (E 120)	EI 60 (E 60)	EI 60 (E 60)
63	5.5 – 5.8	50	EI 60 (E 60)	EI 60 (E 60)	-	-
75	2.8 – 5.5	30	EI 120 (E 120)	EI 120 (E 120)	-	-
75	2.2 – 5.4	50	EI 120 (E 120)	EI 120 (E 120)	EI 60 (E 60)	EI 60 (E 60)
75	5.6 – 6.9	50	EI 60 (E 60)	EI 60 (E 60)	-	-
82	3.1 – 5.6	30	EI 120 (E 120)	EI 120 (E 120)	-	-
82	2.3 – 5.6	50	EI 120 (E 120)	EI 120 (E 120)	EI 60 (E 60)	EI 60 (E 60)
82	5.7 – 7.5	50	EI 60 (E 60)	EI 60 (E 60)	-	-
90	3.4 – 5.9	30	EI 120 (E 120)	EI 120 (E 120)	-	-
90	2.4 – 5.9	50	EI 120 (E 120)	EI 120 (E 120)	EI 60 (E 60)	EI 60 (E 60)
90	6.0 – 8.2	50	EI 60 (E 60)	EI 60 (E 60)	-	-
110	4.2 – 6.6	30	EI 180 (E 180)	EI 180 (E 180)	-	-
110	2.7 – 6.6	50	EI 120 (E 120)	EI 120 (E 120)	EI 60 (E 60)	EI 60 (E 60)
110	6.7 – 10.1	50	EI 60 (E 60)	EI 60 (E 60)	-	-
125	4.7 – 11.4	50	EI 60 (E 60)	EI 60 (E 60)	-	-
125	3.4 – 3.5	60	EI 120 (E 120)	EI 120 (E 120)	-	-
125	3.6 – 8.9	60	EI 120 (E 120)	EI 120 (E 120)	EI 60 (E 60)	EI 60 (E 60)
140	6.8 – 12.8	50	EI 60 (E 60)	EI 60 (E 60)	-	-
140	4.1 – 4.6	60	EI 120 (E 120)	EI 120 (E 120)	-	-
140	4.7 – 11.2	60	EI 120 (E 120)	EI 120 (E 120)	EI 60 (E 60)	EI 60 (E 60)
160	9.5 – 14.6	50	EI 60 (E 60)	EI 60 (E 60)	-	-
160	4.9 – 6.1	60	EI 180 (E 180)	EI 180 (E 180)	-	-
160	6.2	60	EI 180 (E 180)	EI 180 (E 180)	EI 90 (E 90)	EI 90 (E 90)
160	6.3 – 14.6	60	EI 180 (E 180)	EI 180 (E 180)	EI 60 (E 60)	EI 60 (E 60)
200	4.9 – 18.2	60	EI 120 (E 120)	-	-	-
250	15.1 – 22.7	75	EI 60 (E 60)	-	-	-
315	28.6	75	EI 60 (E 60)	-	-	-
400	9.8 – 22.7	100	EI 30 (E 30)	-	-	-

GRAFT Pipe Collar on GRAFT FR Collari tootenimi ja need on identsed. Pideva tootearenduse ja katsetamise tõttu jätame endile õiguse muuta tootekirjeldusi ilma ette teatamata. Kogu teave selles juhendis on esitatud heas usus ja on mõeldud vaid juhiste andmiseks. Kõik joonised on vaid illustratiivsed. Kuna Polyseam ei kontrolli paigaldusmeetodeid, -pädevust ega ehitusplatsi tingimusi, ei anna me toote tegelikule toimivusele mingeid garantiisid ega võta vastutust ühegi kahju, kahjustuse või vigastuse eest, mis võivad tekkida esitatud teabe kasutamise tõttu.

KOMPOSIITPLASTTORUD TULEPÜSIVUSEGA EI 60 - 240

VAHELAED



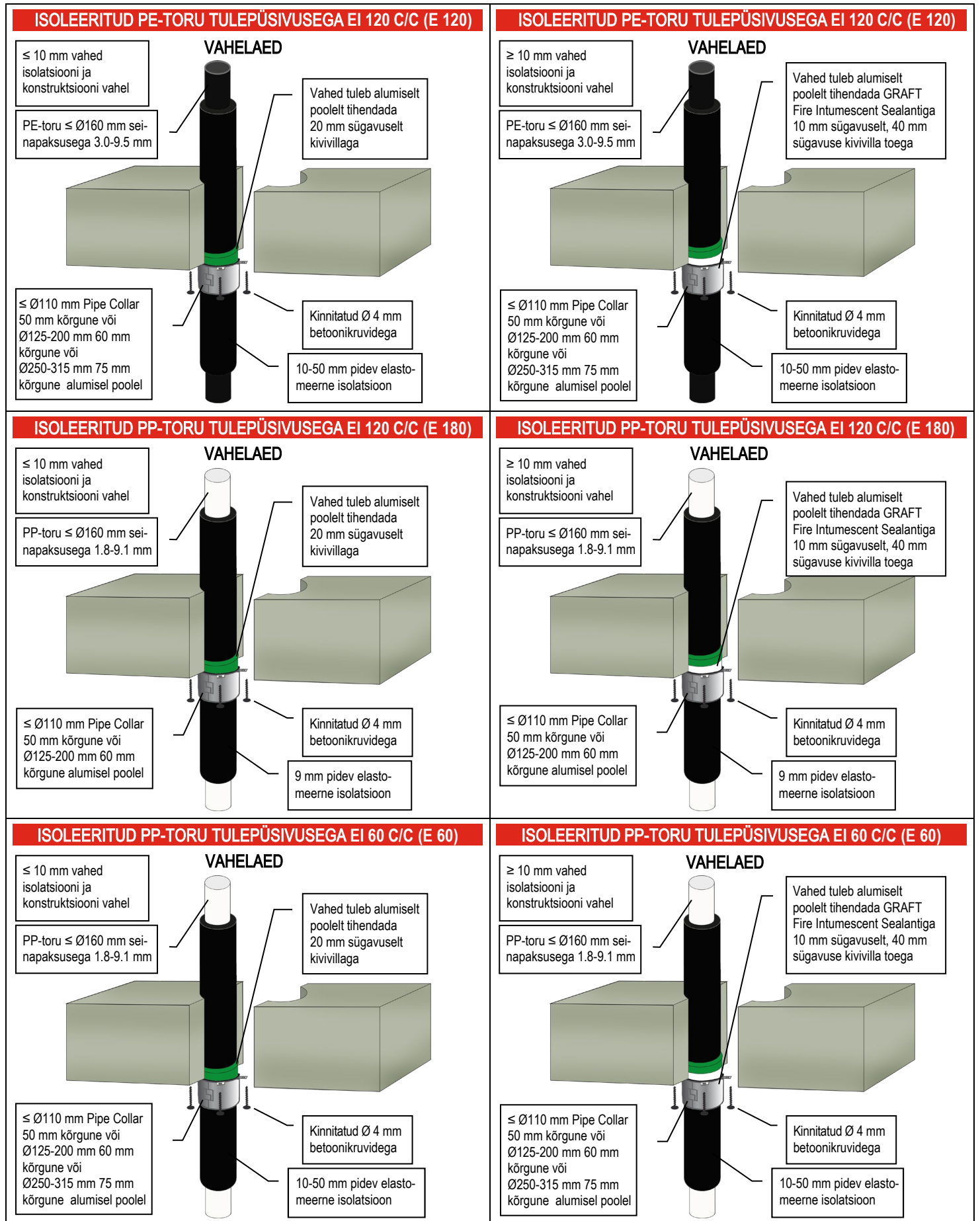
Komposiitplasttorud

Toru ja manseti kirjeldus			Tulepüsusklassid			
Toru	Toru diameeter [mm]	Miimum manseti kõrgus [mm]	C/C	U/C	C/U	U/U
Aquatherm Green SDR9	32	30	EI 240 (E 240)	-	-	-
	40 – 50	50	EI 240 (E 240)	-	-	-
	63 – 110	50	EI 120 (E 120)	-	-	-
BluePower	32 – 50	50	EI 180 (E 180)	EI 180 (E 180)	EI 180 (E 180)	EI 180 (E 180)
	75 – 110	50	EI 180 (E 180)	EI 180 (E 180)	EI 180 (E 180)	-
	125	60	EI 180 (E 180)	EI 180 (E 180)	EI 180 (E 180)	-
	160	60	EI 240 (E 240)	EI 240 (E 240)	EI 240 (E 240)	-
Geberit Silent-PP	32 – 50	50	EI 240 (E 240)	EI 240 (E 240)	EI 240 (E 240)	EI 240 (E 240)
	75 – 110	50	EI 180 (E 180)	EI 180 (E 180)	EI 180 (E 180)	-
Polo-Kal NG torud	32 – 50	50	EI 240 (E 240)	EI 240 (E 240)	EI 240 (E 240)	EI 240 (E 240)
	75 – 110	50	EI 240 (E 240)	EI 240 (E 240)	EI 240 (E 240)	-
	125	60	EI 240 (E 240)	EI 240 (E 240)	-	-
	160	60	EI 240 (E 240)	EI 240 (E 240)	(E 240)	-
Rehau Raupiano Plus	40 – 50	50	EI 240 (E 240)	EI 240 (E 240)	EI 240 (E 240)	EI 240 (E 240)
	75 – 110	50	EI 120 (E 120)	EI 120 (E 120)	EI 120 (E 120)	-
	125	60	EI 180 (E 180)	EI 180 (E 180)	EI 180 (E 180)	-
	160	60	EI 240 (E 240)	EI 240 (E 240)	(E 240)	-
Uponor Decibel	50	50	EI 180 (E 180)	EI 180 (E 180)	EI 180 (E 180)	EI 180 (E 180)
	75 – 110	50	EI 120 (E 120)	EI 120 (E 120)	EI 120 (E 120)	-
Wavin SiTech	32 – 50	50	EI 240 (E 240)	EI 240 (E 240)	EI 240 (E 240)	EI 240 (E 240)
	75 – 110	50	EI 180 (E 180)	EI 180 (E 180)	EI 180 (E 180)	-

GRAFT Pipe Collar on GRAFT FR Collari tootenimi ja need on identsed. Pideva tootearenduse ja katsetamise tõttu jätame endile õiguse muuta tootekirjeldusi ilma ette teatamata. Kogu teave selles juhendis on esitatud heas usus ja on mõeldud vaid juhiste andmiseks. Kõik joonised on vaid illustratiivsed. Kuna Polyseam ei kontrolli paigaldusmeetodeid, -pädevust ega ehitusplatsi tingimusi, ei anna me toote tegelikule toimivusele mingeid garantiisid ega võta vastutust ühegi kahju, kahjustuse või vigastuse eest, mis võivad tekkida esitatud teabe kasutamise tõttu.

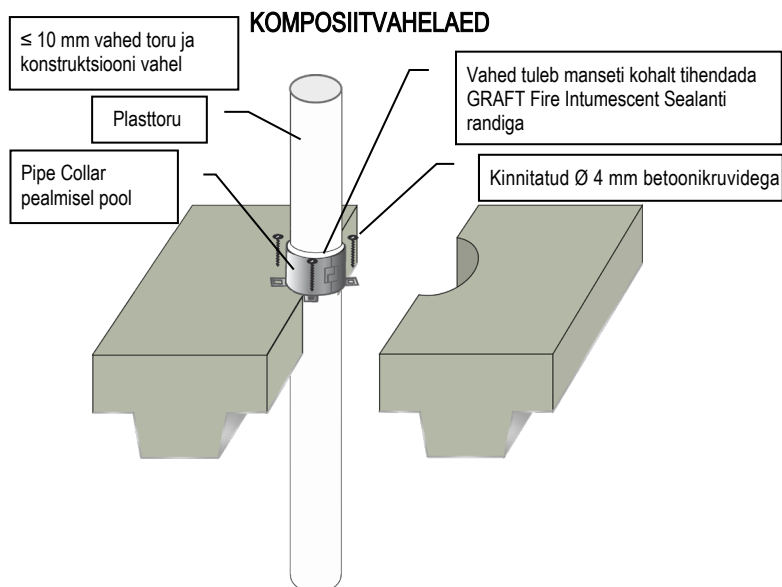
PLASTTORUD & KANALID TULEPÜSIVUSEGA EI 90 C/U (E 90)		PLASTTORUD & KANALID TULEPÜSIVUSEGA EI 90 C/U (E 90)	
<p>≤ 10 mm vahed torude ja konstruktsiooni vahel</p> <p>PVC-torud seinapaksusega 1.0-2.4 mm, PE-torud 2.0-3.0 mm ja PP-torud 1.8-4.4 mm</p> <p>≤ Ø110 mm Pipe Collar 50 mm kõrgune või Ø125-160 mm 60 mm kõrgune alumisel poolel</p>	<p>VAHELAED</p> <p>Vahed tuleb alumiselt poolelt tihendada 20 mm sügavuselt kivivillaga</p> <p>Kinnitatud Ø 4 mm betoonikruvidega</p> <p>PVC-, PE- & PP-torud ≤ Ø32 mm, üksikult või kimbus ≤ Ø160 mm, kaablitega või ilma ≤ Ø21 mm, üksikult või kimbus</p>	<p>≥ 10 mm vahed torude ja konstruktsiooni vahel</p> <p>PVC-torud seinapaksusega 1.0-2.4 mm, PE-torud 2.0-3.0 mm ja PP-torud 1.8-4.4 mm</p> <p>≤ Ø110 mm Pipe Collar 50 mm kõrgune või Ø125-160 mm 60 mm kõrgune alumisel poolel</p>	<p>VAHELAED</p> <p>Vahed tuleb alumiselt poolelt tihendada GRAFT Fire Intumescent Sealantiga 10 mm sügavuselt, 40 mm sügavuse kivivilla toega</p> <p>Kinnitatud Ø 4 mm betoonikruvidega</p> <p>PVC-, PE- & PP-torud ≤ Ø32 mm, üksikult või kimbus ≤ Ø160 mm, kaablitega või ilma ≤ Ø21 mm, üksikult või kimbus</p>
PEX-TORU TORUS TULEPÜSIVUSEGA EI 90 C/C (E 90)		PEX-TORU TORUS TULEPÜSIVUSEGA EI 90 C/C (E 90)	
<p>≤ 10 mm vahed torude ja konstruktsiooni vahel</p> <p>PEX-torud ≤ Ø25 mm kimbus ≤ Ø50 mm</p> <p>Ø50 mm Pipe Collar 50 mm kõrgune alumisel poolel</p>	<p>VAHELAED</p> <p>Vahed tuleb alumiselt poolelt tihendada 20 mm sügavuselt kivivillaga</p> <p>Kinnitatud Ø 4 mm betoonikruvidega</p>	<p>≥ 10 mm vahed torude ja konstruktsiooni vahel</p> <p>PEX-torud ≤ Ø25 mm kimbus ≤ Ø50 mm</p> <p>Ø50 mm Pipe Collar 50 mm kõrgune alumisel poolel</p>	<p>VAHELAED</p> <p>Vahed tuleb alumiselt poolelt tihendada GRAFT Fire Intumescent Sealantiga 10 mm sügavuselt, 40 mm sügavuse kivivilla toega</p> <p>Kinnitatud Ø 4 mm betoonikruvidega</p>
ISOLEERITUD PE-TORU TULEPÜSIVUSEGA EI 180 C/C (E 180)		ISOLEERITUD PE-TORU TULEPÜSIVUSEGA EI 180 C/C (E 180)	
<p>≤ 10 mm vahed isolatsiooni ja konstruktsiooni vahel</p> <p>PE-toru ≤ Ø160 mm seinapaksusega 3.0-9.5 mm</p> <p>≤ Ø110 mm Pipe Collar 50 mm kõrgune või Ø125-200 mm 60 mm kõrgune alumisel poolel</p>	<p>VAHELAED</p> <p>Vahed tuleb alumiselt poolelt tihendada 20 mm sügavuselt kivivillaga</p> <p>Kinnitatud Ø 4 mm betoonikruvidega</p> <p>9 mm pidev elastomeerne isolatsioon</p>	<p>≥ 10 mm vahed isolatsiooni ja konstruktsiooni vahel</p> <p>PE-toru ≤ Ø160 mm seinapaksusega 3.0-9.5 mm</p> <p>≤ Ø110 mm Pipe Collar 50 mm kõrgune või Ø125-200 mm 60 mm kõrgune alumisel poolel</p>	<p>VAHELAED</p> <p>Vahed tuleb alumiselt poolelt tihendada GRAFT Fire Intumescent Sealantiga 10 mm sügavuselt, 40 mm sügavuse kivivilla toega</p> <p>Kinnitatud Ø 4 mm betoonikruvidega</p> <p>9 mm pidev elastomeerne isolatsioon</p>

GRAFT Pipe Collar on GRAFT FR Collari tootenimi ja need on identsed. Pideva tootarenduse ja katsetamise tõttu jätame endile õiguse muuta tootekirjeldu ilma ette teatamata. Kogu teave selles juhendis on esitatud heas usus ja on mõeldud vaid juhiste andmiseks. Kõik joonised on vaid illustratiivsed. Kuna Polyseam ei kontrolli paigaldusmeetodeid, -pädevust ega ehitusplatsi tingimusi, ei anna me toote tegelikule toimivusele mingeid garantiisid ega võta vastutust ühegi kahju, kahjustuse või vigastuse eest, mis võivad tekkida esitatud teabe kasutamise tõttu.



GRAFT Pipe Collar on GRAFT FR Collari tootenimi ja need on identsed. Pideva tootarenduse ja katsetamise tõttu jätame endile õiguse muuta tootekirjeldu ilma ette teatamata. Kogu teave selles juhendis on esitatud heas usus ja on mõeldud vaid juhiste andmiseks. Kõik joonised on vaid illustratiivsed. Kuna Polyseam ei kontrolli paigaldusmeetodeid, -pädevust ega ehitusplatsi tingimusi, ei anna me toote tegelikule toimivusele mingeid garantiisid ega võta vastutust ühegi kahju, kahjustuse või vigastuse eest, mis võivad tekkida esitatud teabe kasutamise tõttu.

PVC- & PE-PLASTTORUD TULEPÜSIVUSEGA EI 60 - 240

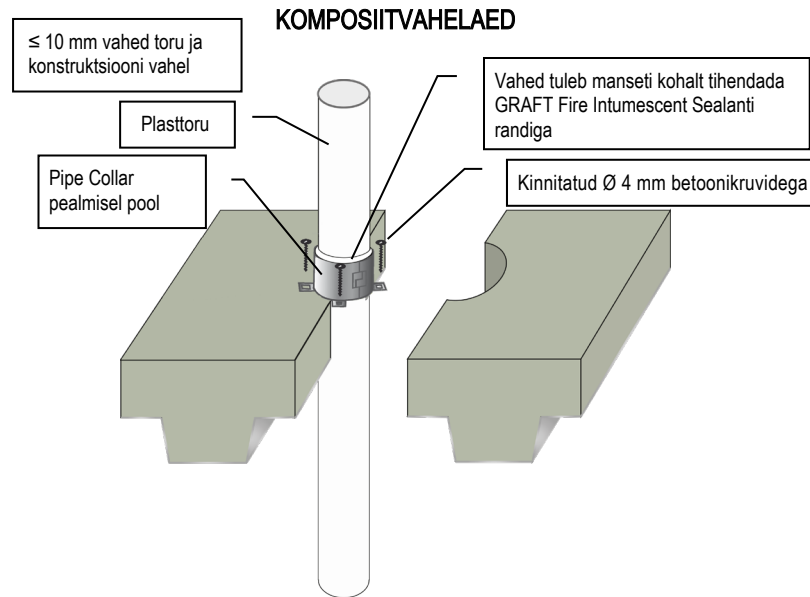


PVC-torud (PVC-U & PVC-C)						
Toru ja manseti kirjeldus			Tulepüsivusklassid			
Toru diameeter [mm]	Toru seinapaksus [mm]	Min manseti kõrgus [mm]	c/c	u/c	c/u	u/u
32	1.9 – 3.7	50	EI 240 (E 240)	EI 240 (E 240)	-	-
40	1.9 – 3.7	50	EI 240 (E 240)	EI 240 (E 240)	-	-
50	1.9 – 3.7	50	EI 240 (E 240)	EI 240 (E 240)	-	-
55	2.0 – 4.0	50	EI 120 (E 120)	EI 120 (E 120)	-	-
63	2.1 – 4.4	50	EI 120 (E 120)	EI 120 (E 120)	-	-
75	2.4 – 5.0	50	EI 120 (E 120)	EI 120 (E 120)	-	-
82	2.5 – 5.3	50	EI 120 (E 120)	EI 120 (E 120)	-	-
90	2.7 – 5.7	50	EI 120 (E 120)	EI 120 (E 120)	-	-
110	3.2 – 6.6	50	EI 120 (E 120)	EI 120 (E 120)	-	-
125	4.1 – 4.9	60	EI 90 (E 180)	EI 90 (E 180)	-	-
125	5.0 – 7.5	60	EI 180 (E 240)	EI 180 (E 240)	-	-
140	5.0 – 6.8	60	EI 90 (E 180)	EI 90 (E 180)	-	-
140	6.9 – 8.3	60	EI 180 (E 240)	EI 180 (E 240)	-	-
160	6.2 – 9.4	60	EI 90 (E 180)	EI 90 (E 180)	-	-
160	9.5	60	EI 180 (E 240)	EI 180 (E 240)	-	-

PE-, ABS- & SAN+PVC-torud (k.a. PE-LD, PE-MD, PE-HD, PE-X ja sarnased EN 1519-1, EN 12201-2 või EN 12666-1 järgi)						
Toru ja manseti kirjeldus			Tulepüsivusklassid			
Toru diameeter [mm]	Toru seinapaksus [mm]	Min manseti kõrgus [mm]	c/c	u/c	c/u	u/u
32	3.0 – 4.6	50	EI 240 (E 240)	EI 240 (E 240)	-	-
40	3.0 – 4.6	50	EI 240 (E 240)	EI 240 (E 240)	-	-
50	3.0 – 4.6	50	EI 240 (E 240)	EI 240 (E 240)	-	-
55	3.0 – 5.1	50	EI 60 (E 240)	EI 60 (E 240)	-	-
63	3.0 – 5.8	50	EI 60 (E 240)	EI 60 (E 240)	-	-
75	3.1 – 6.9	50	EI 60 (E 240)	EI 60 (E 240)	-	-
82	3.2 – 7.5	50	EI 60 (E 240)	EI 60 (E 240)	-	-
90	3.2 – 8.2	50	EI 60 (E 240)	EI 60 (E 240)	-	-
110	3.4 – 10.0	50	EI 60 (E 240)	EI 60 (E 240)	-	-
125	3.9 – 9.8	60	EI 60 (E 60)	EI 60 (E 60)	-	-
140	4.3 – 9.7	60	EI 60 (E 60)	EI 60 (E 60)	-	-
160	4.9 – 9.5	60	EI 60 (E 60)	EI 60 (E 60)	-	-

GRAFT Pipe Collar on GRAFT FR Collari tootenimi ja need on identsed. Pideva tootearenduse ja katsetamise tõttu jätame endile õiguse muuta tootekirjeldusi ilma ette teatamata. Kogu teave selles juhendis on esitatud heas usus ja on mõeldud vaid juhiste andmiseks. Kõik joonised on vaid illustratiivsed. Kuna Polyseam ei kontrolli paigaldusmeetodeid, -pädevust ega ehitusplatsi tingimusi, ei anna me toote tegelikule toimivusele mingeid garantiisid ega võta vastutust ühegi kahju, kahjustuse või vigastuse eest, mis võivad tekkida esitatud teabe kasutamise tõttu.

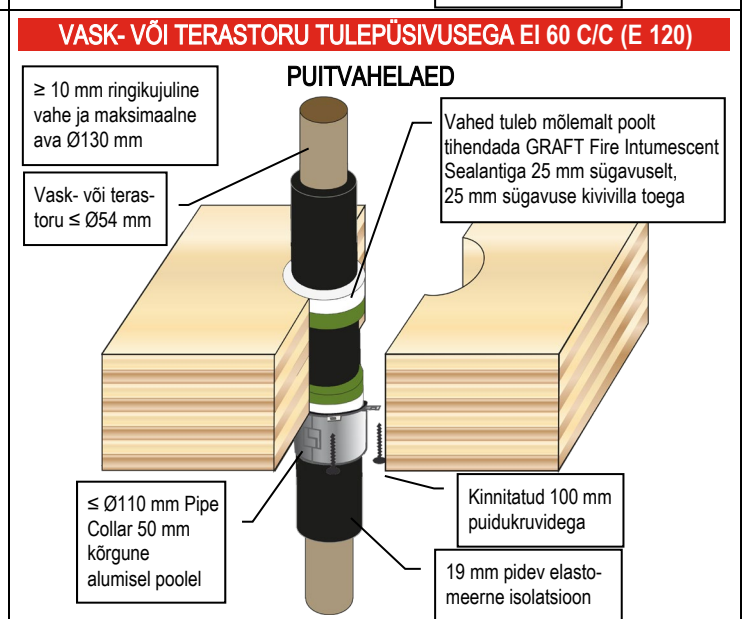
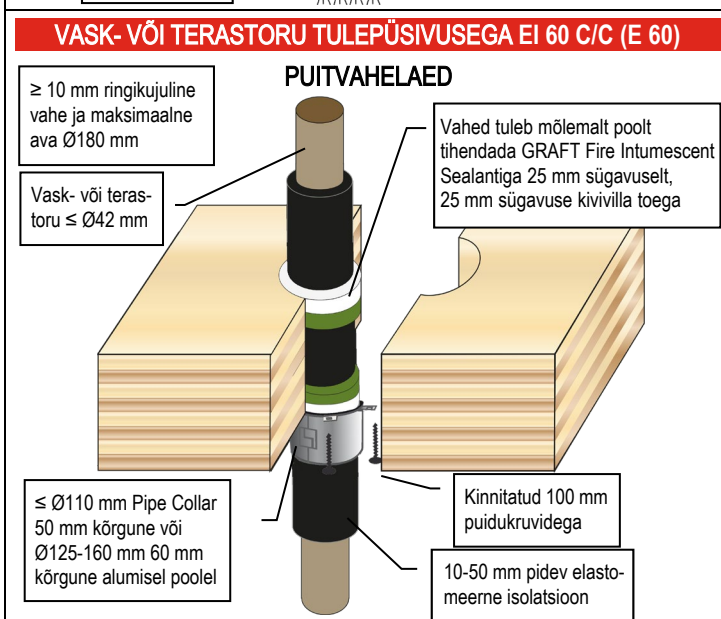
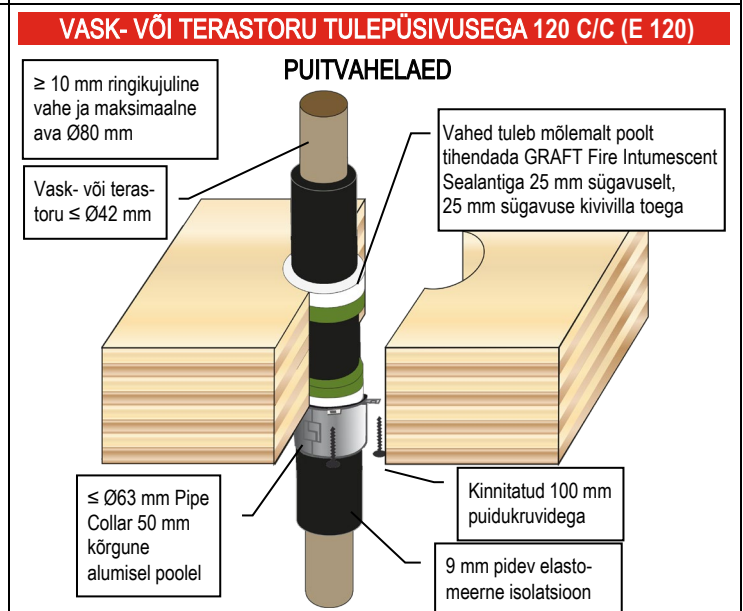
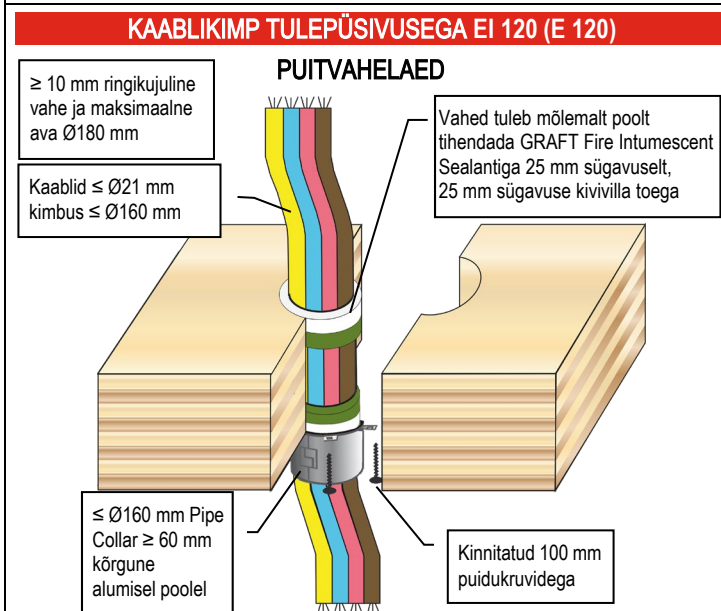
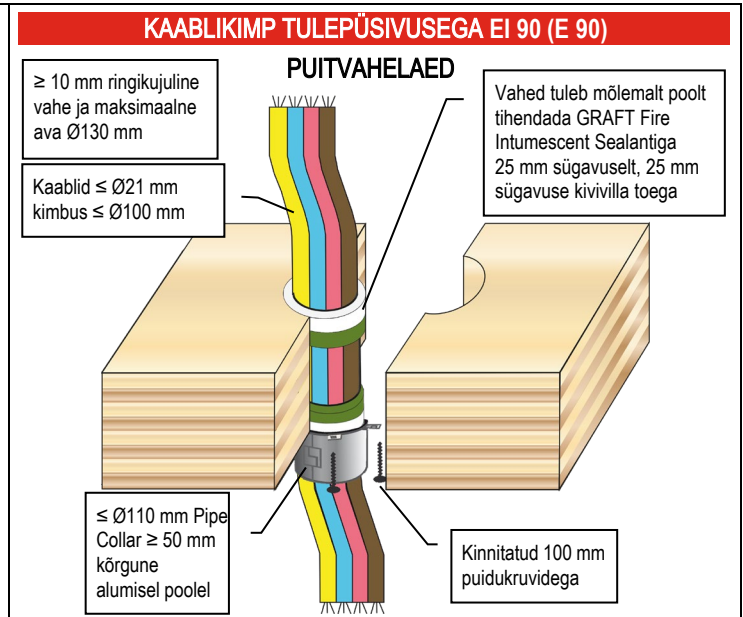
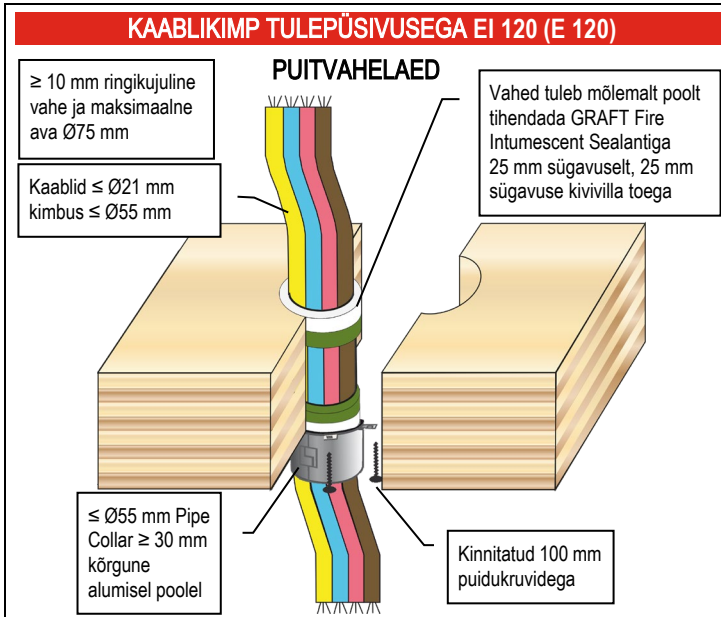
PP-PLASTTORUD TULEPÜSIVUSEGA EI 60 - 180



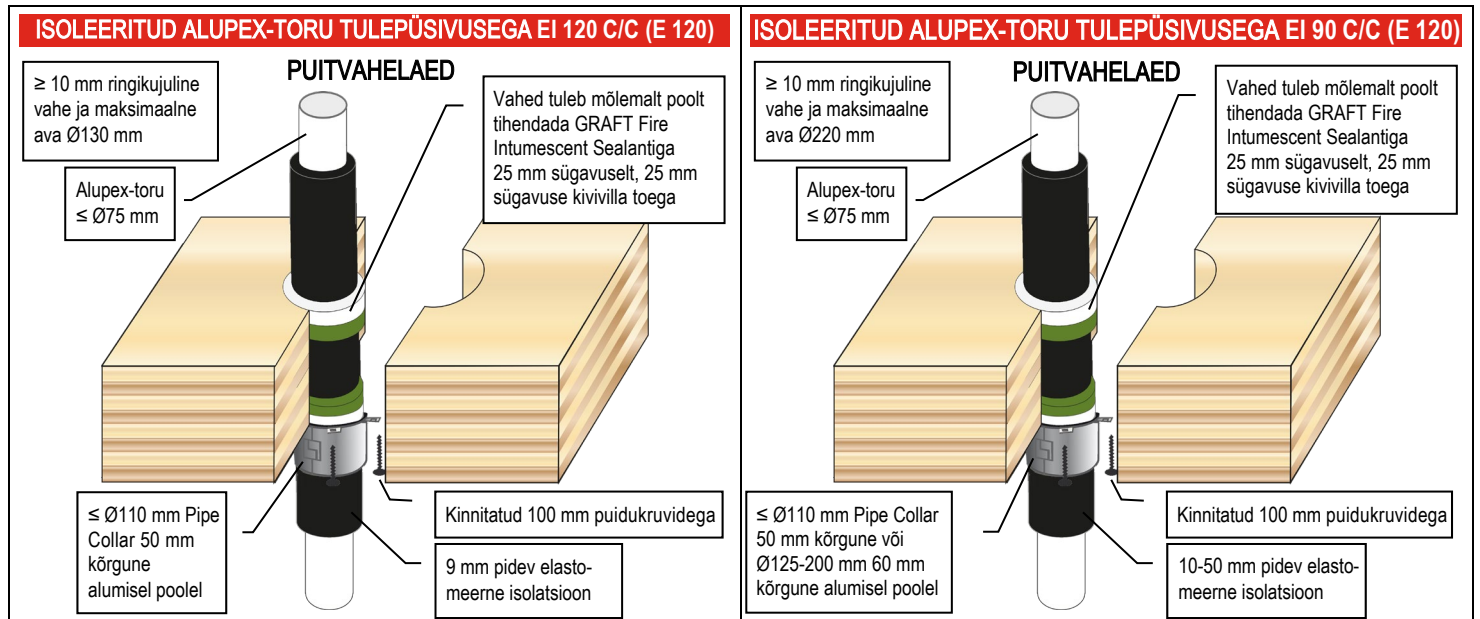
PP-torud (k.a. PP-MV, PP-H, PP-R ja sarnased standardite EN 1451-1 või DIN 8077/8078 järgi)

Toru ja manseti kirjeldus			Tulepüsimusklassid			
Toru diameeter [mm]	Toru seinapaksus [mm]	Min manseti kõrgus [mm]	C/C	U/C	C/U	U/U
32	2.9 – 4.6	50	EI 180 (E 240)	EI 180 (E 240)	-	-
40	2.9 – 4.6	50	EI 180 (E 240)	EI 180 (E 240)	-	-
50	2.9 – 4.6	50	EI 180 (E 240)	EI 180 (E 240)	-	-
55	3.5 – 5.1	50	EI 90 (E 180)	EI 90 (E 180)	-	-
63	4.4 – 5.8	50	EI 90 (E 180)	EI 90 (E 180)	-	-
75	5.8 – 6.9	50	EI 90 (E 180)	EI 90 (E 180)	-	-
82	6.6 – 7.5	50	EI 90 (E 180)	EI 90 (E 180)	-	-
90	7.5 – 8.2	50	EI 90 (E 180)	EI 90 (E 180)	-	-
110	10.0	50	EI 90 (E 180)	EI 90 (E 180)	-	-
125	11.3	60	EI 60 (E 240)	EI 60 (E 240)	-	-
140	12.7	60	EI 60 (E 240)	EI 60 (E 240)	-	-
160	14.6	60	EI 60 (E 240)	EI 60 (E 240)	-	-

GRAFT Pipe Collar on GRAFT FR Collari tootenimi ja need on identsed. Pideva tootearenduse ja katsetamise tõttu jätame endile õiguse muuta tootekirjeldusi ilma ette teatamata. Kogu teave selles juhendis on esitatud heas usus ja on mõeldud vaid juhiste andmiseks. Kõik joonised on vaid illustratiivsed. Kuna Polyseam ei kontrolli paigaldusmeetodeid, -pädevust ega ehitusplatsi tingimusi, ei anna me toote tegelikule toimivusele mingeid garantiisid ega võta vastutust ühegi kahju, kahjustuse või vigastuse eest, mis võivad tekkida esitatud teabe kasutamise tõttu.

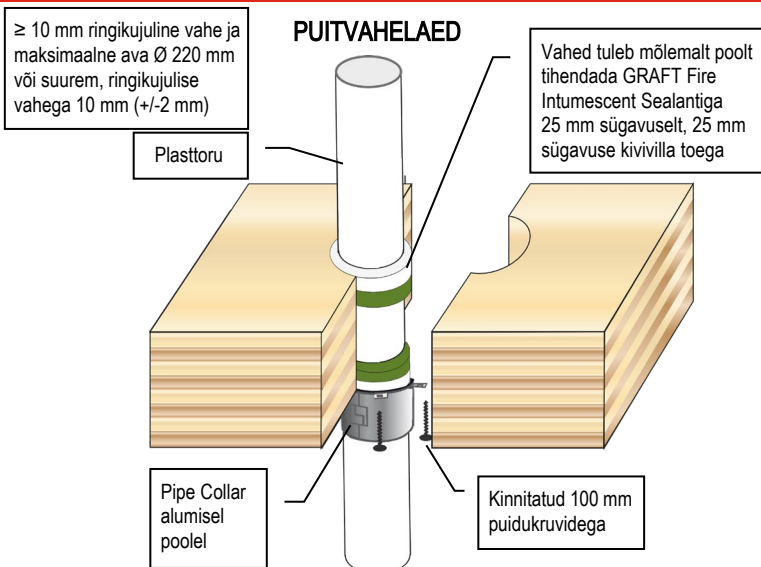


GRAFT Pipe Collar on GRAFT FR Collari tootenimi ja need on identsed. Pideva tootarenduse ja katsetamise tõttu jätame endile õiguse muuta tootekirjeldu ilma ette teatamata. Kogu teave selles juhendis on esitatud heas usus ja on mõeldud vaid juhiste andmiseks. Kõik joonised on vaid illustratiivsed. Kuna Polyseam ei kontrolli paigaldusmeetodeid, -pädevust ega ehitusplatsi tingimusi, ei anna me toote tegelikule toimivusele mingeid garantiisid ega võta vastutust ühegi kahju, kahjustuse või vigastuse eest, mis võivad tekkida esitatud teabe kasutamise tõttu.



GRAFT Pipe Collar on GRAFT FR Collari tootenimi ja need on identsed. Pideva tootearenduse ja katsetamise tõttu jätame endile õiguse muuta tootekirjeldusi ilma ette teatamata. Kogu teave selles juhendis on esitatud heas usus ja on mõeldud vaid juhiste andmiseks. Kõik joonised on vaid illustratiivsed. Kuna Polyseam ei kontrolli paigaldusmeetodeid, -pädevust ega ehitusplatsi tingimusi, ei anna me toote tegelikule toimivusele mingeid garantiisid ega võta vastutust ühegi kahju, kahjustuse või vigastuse eest, mis võivad tekkida esitatud teabe kasutamise tõttu.

PVC-PLASTTORUD TULEPÜSIVUSEGA EI 60 - 120

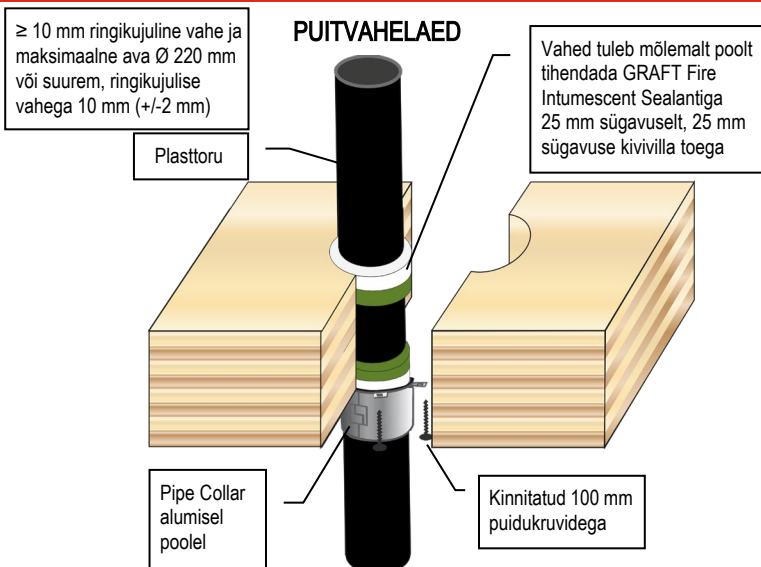


PVC-torud (PVC-U & PVC-C)

Toru ja manseti kirjeldus			Tulepüsimusklassid			
Toru diameeter [mm]	Toru seinapaksus [mm]	Min manseti kõrgus [mm]	c/c	u/c	c/u	u/u
32	1.9 – 3.7	30	EI 60 (E 90)	EI 60 (E 90)	EI 60 (E 90)	EI 60 (E 90)
32	2.0 – 3.7	50	EI 120 (E 120)	EI 120 (E 120)	EI 60 (E 90)	EI 60 (E 90)
40	1.9 – 3.7	30	EI 60 (E 90)	EI 60 (E 90)	EI 60 (E 90)	EI 60 (E 90)
40	2.0 – 3.7	50	EI 120 (E 120)	EI 120 (E 120)	EI 60 (E 90)	EI 60 (E 90)
50	2.0 – 3.7	30	EI 60 (E 90)	EI 60 (E 90)	EI 60 (E 90)	EI 60 (E 90)
50	2.0 – 3.7	50	EI 120 (E 120)	EI 120 (E 120)	EI 60 (E 90)	EI 60 (E 90)
55	2.1 – 3.9	30	EI 60 (E 60)	EI 60 (E 60)	EI 60 (E 60)	EI 60 (E 60)
55	2.1 – 2.3	50	EI 120 (E 120)	EI 60 (E 60)	EI 60 (E 60)	EI 60 (E 60)
55	2.4 – 3.9	50	EI 120 (E 120)	EI 120 (E 120)	EI 60 (E 60)	EI 60 (E 60)
63	2.2 – 4.3	30	EI 60 (E 60)	EI 60 (E 60)	EI 60 (E 60)	EI 60 (E 60)
63	2.2 – 2.9	50	EI 120 (E 120)	EI 60 (E 60)	EI 60 (E 60)	EI 60 (E 60)
63	3.0 – 4.3	50	EI 120 (E 120)	EI 120 (E 120)	EI 60 (E 60)	EI 60 (E 60)
75	2.5 – 4.9	30	EI 60 (E 60)	EI 60 (E 60)	EI 60 (E 60)	EI 60 (E 60)
75	2.3 – 3.7	50	EI 120 (E 120)	EI 60 (E 60)	EI 60 (E 60)	-
75	3.8 – 4.8	50	EI 120 (E 120)	EI 120 (E 120)	EI 60 (E 60)	EI 60 (E 60)
82	2.6 – 5.2	30	EI 60 (E 60)	EI 60 (E 60)	EI 60 (E 60)	EI 60 (E 60)
82	2.4 – 4.2	50	EI 120 (E 120)	EI 60 (E 60)	EI 60 (E 60)	-
82	4.3 – 5.1	50	EI 120 (E 120)	EI 120 (E 120)	EI 60 (E 60)	EI 60 (E 60)
90	2.8 – 5.6	30	EI 60 (E 60)	EI 60 (E 60)	EI 60 (E 60)	EI 60 (E 60)
90	2.5 – 4.8	50	EI 120 (E 120)	EI 60 (E 60)	EI 60 (E 60)	-
90	4.9 – 5.4	50	EI 120 (E 120)	EI 120 (E 120)	EI 60 (E 60)	EI 60 (E 60)
110	3.2 – 6.6	30	EI 60 (E 60)	EI 60 (E 60)	EI 60 (E 60)	EI 60 (E 60)
110	2.7 – 6.3	50	EI 120 (E 120)	EI 90 (E 120)	EI 60 (E 60)	-
125	2.9 – 7.6	50	EI 90 (E 120)	EI 90 (E 120)	-	-
125	3.2 – 5.5	60	EI 90 (E 120)	EI 90 (E 120)	EI 60 (E 60)	EI 60 (E 60)
125	5.6 – 7.3	60	EI 120 (E 120)	EI 120 (E 120)	EI 60 (E 60)	EI 60 (E 60)
140	3.0 – 8.4	50	EI 90 (E 120)	EI 90 (E 120)	-	-
140	3.2 – 4.9	60	EI 90 (E 120)	EI 90 (E 120)	EI 60 (E 60)	EI 60 (E 60)
140	5.0 – 8.2	60	EI 120 (E 120)	EI 120 (E 120)	EI 60 (E 60)	EI 60 (E 60)
160	3.2 – 9.5	50	EI 90 (E 120)	EI 90 (E 120)	-	-
160	3.2 – 3.9	60	EI 90 (E 120)	EI 90 (E 120)	EI 60 (E 60)	EI 60 (E 60)
160	4.0 – 9.5	60	EI 120 (E 120)	EI 120 (E 120)	EI 60 (E 60)	EI 60 (E 60)
200	4.9 – 11.9	60	EI 60 (E 120)	-	-	-
250	6.1 – 11.9	75	EI 60 (E 60)	-	-	-
315	7.7 – 12.1	75	EI 60 (E 60)	-	-	-
400	15.3	100	EI 60 (E 60)	-	-	-

GRAFT Pipe Collar on GRAFT FR Collari tootenimi ja need on identsed. Pideva tootarenduse ja katsetamise tõttu jätame endile õiguse muuta tootekirjeldusi ilma ette teatamata. Kogu teave selles juhendis on esitatud heas usus ja on mõeldud vaid juhiste andmiseks. Kõik joonised on vaid illustratiivsed. Kuna Polyseam ei kontrolli paigaldusmeetodeid, -pädevust ega ehitusplatsi tingimusi, ei anna me toote tegelikule toimivusele mingeid garantiisid ega võta vastutust ühegi kahju, kahjustuse või vigastuse eest, mis võivad tekkida esitatud teabe kasutamise tõttu.

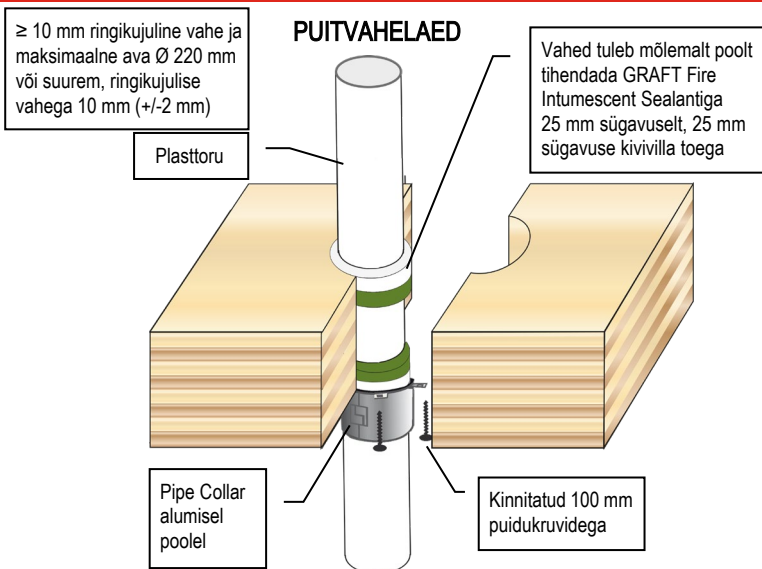
PE-PLASTTORUD TULEPÜSIVUSEGA EI 60 - 120



Toru ja manseti kirjeldus			Tulepüsimusklassid			
Toru diameeter [mm]	Toru seinapaksus [mm]	Min manseti kõrgus [mm]	c/c	u/c	c/u	u/u
32	3.0 – 4.6	30	EI 60 (E 60)	EI 60 (E 60)	EI 60 (E 60)	EI 60 (E 60)
32	3.0 – 4.6	50	EI 120 (E 120)	EI 120 (E 120)	EI 60 (E 60)	EI 60 (E 60)
32	3.0	50	EI 120 (E 120)	EI 120 (E 120)	EI 120 (E 120)	EI 120 (E 120)
40	3.0 – 4.6	30	EI 60 (E 60)	EI 60 (E 60)	EI 60 (E 60)	EI 60 (E 60)
40	3.0 – 4.6	50	EI 120 (E 120)	EI 120 (E 120)	EI 60 (E 60)	EI 60 (E 60)
40	3.0	50	EI 120 (E 120)	EI 120 (E 120)	EI 120 (E 120)	EI 120 (E 120)
50	3.0 – 4.6	30	EI 60 (E 60)	EI 60 (E 60)	EI 60 (E 60)	EI 60 (E 60)
50	3.0 – 4.6	50	EI 120 (E 120)	EI 120 (E 120)	EI 60 (E 60)	EI 60 (E 60)
50	3.0	50	EI 120 (E 120)	EI 120 (E 120)	EI 120 (E 120)	EI 120 (E 120)
55	3.0 – 5.2	30	EI 60 (E 60)	EI 60 (E 60)	EI 60 (E 60)	EI 60 (E 60)
55	3.1 – 5.0	50	EI 120 (E 120)	EI 120 (E 120)	EI 60 (E 60)	EI 60 (E 60)
63	3.0 – 5.9	30	EI 60 (E 60)	EI 60 (E 60)	-	-
63	3.1 – 5.8	50	EI 120 (E 120)	EI 120 (E 120)	EI 60 (E 60)	EI 60 (E 60)
75	3.1 – 6.9	30	EI 60 (E 60)	EI 60 (E 60)	-	-
75	3.2 – 6.9	50	EI 120 (E 120)	EI 120 (E 120)	EI 60 (E 60)	EI 60 (E 60)
82	3.1 – 7.6	30	EI 60 (E 60)	EI 60 (E 60)	-	-
82	3.3 – 7.5	50	EI 120 (E 120)	EI 120 (E 120)	EI 60 (E 60)	EI 60 (E 60)
90	3.2 – 8.3	30	EI 60 (E 60)	EI 60 (E 60)	-	-
90	3.3 – 8.2	50	EI 120 (E 120)	EI 120 (E 120)	EI 60 (E 60)	EI 60 (E 60)
110	3.4 – 9.9	30	EI 60 (E 60)	EI 60 (E 60)	-	-
110	10.0	30	EI 120 (E 120)	EI 120 (E 120)	-	-
110	3.4 – 10.0	50	EI 120 (E 120)	EI 120 (E 120)	EI 60 (E 60)	EI 60 (E 60)
125	3.9 – 11.3	50	EI 120 (E 120)	EI 120 (E 120)	-	-
125	3.9 – 11.3	60	EI 120 (E 120)	EI 120 (E 120)	EI 60 (E 60)	EI 60 (E 60)
140	4.3 – 12.7	50	EI 120 (E 120)	EI 120 (E 120)	-	-
140	4.3 – 12.7	60	EI 120 (E 120)	EI 120 (E 120)	EI 60 (E 60)	EI 60 (E 60)
160	4.9 – 14.7	50	EI 120 (E 120)	EI 120 (E 120)	-	-
160	4.9 – 14.6	60	EI 120 (E 120)	EI 120 (E 120)	EI 60 (E 60)	EI 60 (E 60)
200	6.2 – 18.2	60	EI 120 (E 120)	-	-	-
250	11.5 – 18.4	75	EI 120 (E 120)	-	-	-
315	18.7	75	EI 120 (E 120)	-	-	-
400	36.3	100	EI 90 (E 90)	-	-	-

GRAFT Pipe Collar on GRAFT FR Collari tootenimi ja need on identsed. Pideva tootearenduse ja katsetamise tõttu jätame endile õiguse muuta tootekirjeldusi ilma ette teatamata. Kogu teave selles juhendis on esitatud heas usus ja on mõeldud vaid juhiste andmiseks. Kõik joonised on vaid illustratiivsed. Kuna Polyseam ei kontrolli paigaldusmeetodeid, -pädevust ega ehitusplatsi tingimusi, ei anna me toote tegelikule toimivusele mingeid garantiisid ega võta vastutust ühegi kahju, kahjustuse või vigastuse eest, mis võivad tekkida esitatud teabe kasutamise tõttu.

PP-PLASTTORUD TULEPÜSIVUSEGA EI 30 - 120

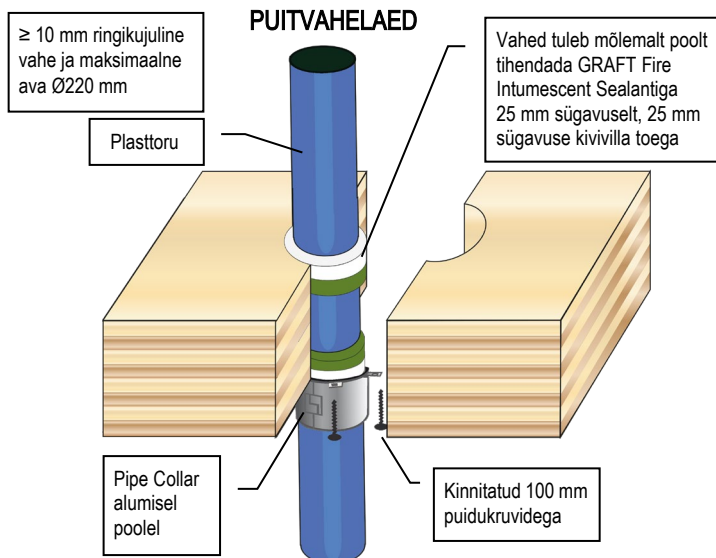


PP-torud (k.a. PP-MV, PP-H, PP-R ja sarnased standardite EN 1451-1 või DIN 8077/8078 järgi)

Toru ja manseti kirjeldus			Tulepüsimusklassid			
Toru diameeter [mm]	Toru seinapaksus [mm]	Min manseti kõrgus [mm]	c/c	u/c	c/u	u/u
32	1.8 – 4.6	30	EI 120 (E 120)	EI 120 (E 120)	EI 120 (E 120)	EI 120 (E 120)
40	1.8 – 4.6	30	EI 120 (E 120)	EI 120 (E 120)	EI 120 (E 120)	EI 120 (E 120)
50	1.8 – 4.6	30	EI 120 (E 120)	EI 120 (E 120)	EI 120 (E 120)	EI 120 (E 120)
55	2.0 – 4.8	30	EI 120 (E 120)	EI 120 (E 120)	-	-
55	1.9 – 4.8	50	EI 120 (E 120)	EI 120 (E 120)	EI 60 (E 60)	EI 60 (E 60)
55	4.9 – 5.1	50	EI 60 (E 60)	EI 60 (E 60)	-	-
63	2.3 – 5.4	30	EI 120 (E 120)	EI 120 (E 120)	-	-
63	2.0 – 5.0	50	EI 120 (E 120)	EI 120 (E 120)	EI 60 (E 60)	EI 60 (E 60)
63	5.5 – 5.8	50	EI 60 (E 60)	EI 60 (E 60)	-	-
75	2.8 – 5.5	30	EI 120 (E 120)	EI 120 (E 120)	-	-
75	2.2 – 5.4	50	EI 120 (E 120)	EI 120 (E 120)	EI 60 (E 60)	EI 60 (E 60)
75	5.6 – 6.9	50	EI 60 (E 60)	EI 60 (E 60)	-	-
82	3.1 – 5.6	30	EI 120 (E 120)	EI 120 (E 120)	-	-
82	2.3 – 5.6	50	EI 120 (E 120)	EI 120 (E 120)	EI 60 (E 60)	EI 60 (E 60)
82	5.7 – 7.5	50	EI 60 (E 60)	EI 60 (E 60)	-	-
90	3.4 – 5.9	30	EI 120 (E 120)	EI 120 (E 120)	-	-
90	2.4 – 5.9	50	EI 120 (E 120)	EI 120 (E 120)	EI 60 (E 60)	EI 60 (E 60)
90	6.0 – 8.2	50	EI 60 (E 60)	EI 60 (E 60)	-	-
110	4.2 – 6.6	30	EI 120 (E 120)	EI 120 (E 120)	-	-
110	2.7 – 6.6	50	EI 120 (E 120)	EI 120 (E 120)	EI 60 (E 60)	EI 60 (E 60)
110	6.7 – 10.1	50	EI 60 (E 60)	EI 60 (E 60)	-	-
125	4.7 – 11.4	50	EI 60 (E 60)	EI 60 (E 60)	-	-
125	3.4 – 3.5	60	EI 120 (E 120)	EI 120 (E 120)	-	-
125	3.6 – 8.9	60	EI 120 (E 120)	EI 120 (E 120)	EI 60 (E 60)	EI 60 (E 60)
140	6.8 – 12.8	50	EI 60 (E 60)	EI 60 (E 60)	-	-
140	4.1 – 4.6	60	EI 120 (E 120)	EI 120 (E 120)	-	-
140	4.7 – 11.2	60	EI 120 (E 120)	EI 120 (E 120)	EI 60 (E 60)	EI 60 (E 60)
160	9.5 – 14.6	50	EI 60 (E 60)	EI 60 (E 60)	-	-
160	4.9 – 6.1	60	EI 120 (E 120)	EI 120 (E 120)	-	-
160	6.2	60	EI 120 (E 120)	EI 120 (E 120)	EI 90 (E 90)	EI 90 (E 90)
160	6.3 – 14.6	60	EI 120 (E 120)	EI 120 (E 120)	EI 60 (E 60)	EI 60 (E 60)
200	4.9 – 18.2	60	EI 120 (E 120)	-	-	-
250	15.1 – 22.7	75	EI 60 (E 60)	-	-	-
315	28.6	75	EI 60 (E 60)	-	-	-
400	9.8 – 22.7	100	EI 30 (E 30)	-	-	-

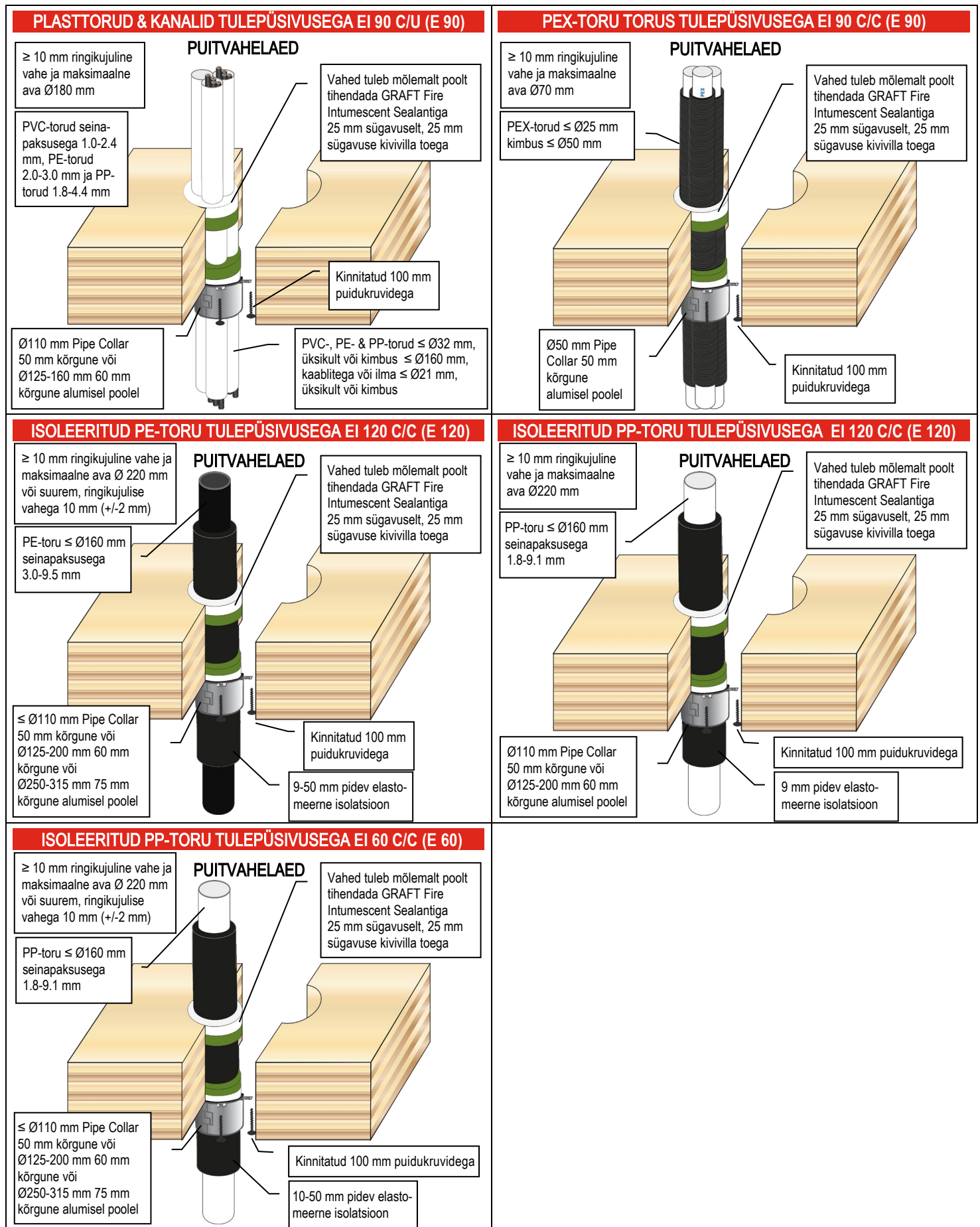
GRAFT Pipe Collar on GRAFT FR Collari tootenimi ja need on identsed. Pideva tootearenduse ja katsetamise tõttu jätame endile õiguse muuta tootekirjelusi ilma ette teatamata. Kogu teave selles juhendis on esitatud heas usus ja on mõeldud vaid juhiste andmiseks. Kõik joonised on vaid illustratiivsed. Kuna Polyseam ei kontrolli paigaldusmeetodeid, -pädevust ega ehitusplatsi tingimusi, ei anna me toote tegelikule toimivusele mingeid garantiisid ega võta vastutust ühegi kahju, kahjustuse või vigastuse eest, mis võivad tekkida esitatud teabe kasutamise tõttu.

KOMPOSIITPLASTTORUD TULEPÜSIVUSEGA EI 60 - 120



Komposiitplasttorud						
Toru ja manseti kirjeldus			Tulepüsimusklassid			
Toru	Toru diameeter [mm]	Miinum manseti kõrgus [mm]	C/C	U/C	C/U	U/U
Aquatherm Green SDR9	32	30	EI 120 (E 120)	-	-	-
	40 – 50	50	EI 120 (E 120)	-	-	-
	63 – 110	50	EI 120 (E 120)	-	-	-
BluePower	32 – 50	50	EI 120 (E 120)	EI 120 (E 120)	EI 120 (E 120)	EI 120 (E 120)
	75 – 110	50	EI 120 (E 120)	EI 120 (E 120)	EI 120 (E 120)	-
	125	60	EI 120 (E 120)	EI 120 (E 120)	EI 120 (E 120)	-
	160	60	EI 120 (E 120)	EI 120 (E 120)	EI 120 (E 120)	-
Geberit Silent-PP	32 – 50	50	EI 120 (E 120)	EI 120 (E 120)	EI 120 (E 120)	EI 120 (E 120)
	75 – 110	50	EI 120 (E 120)	EI 120 (E 120)	EI 120 (E 120)	-
Polo-Kal NG torud	32 – 50	50	EI 120 (E 120)	EI 120 (E 120)	EI 120 (E 120)	EI 120 (E 120)
	75 – 110	50	EI 120 (E 120)	EI 120 (E 120)	EI 120 (E 120)	-
	125	60	EI 120 (E 120)	EI 120 (E 120)	-	-
	160	60	EI 120 (E 120)	EI 120 (E 120)	(E 120)	-
Rehau Raupiano Plus	40 – 50	50	EI 120 (E 120)	EI 120 (E 120)	EI 120 (E 120)	EI 120 (E 120)
	75 – 110	50	EI 120 (E 120)	EI 120 (E 120)	EI 120 (E 120)	-
	125	60	EI 120 (E 120)	EI 120 (E 120)	EI 120 (E 120)	-
	160	60	EI 120 (E 120)	EI 120 (E 120)	(E 120)	-
Uponor Decibel	50	50	EI 120 (E 120)	EI 120 (E 120)	EI 120 (E 120)	EI 120 (E 120)
	75 – 110	50	EI 120 (E 120)	EI 120 (E 120)	EI 120 (E 120)	-
Wavin SiTech	32 – 50	50	EI 120 (E 120)	EI 120 (E 120)	EI 120 (E 120)	EI 120 (E 120)
	75 – 110	50	EI 120 (E 120)	EI 120 (E 120)	EI 120 (E 120)	-

GRAFT Pipe Collar on GRAFT FR Collari tootenimi ja need on identsed. Pideva tootearenduse ja katsetamise tõttu jätame endile õiguse muuta tootekirjeldusi ilma ette teatamata. Kogu teave selles juhendis on esitatud heas usus ja on mõeldud vaid juhiste andmiseks. Kõik joonised on vaid illustratiivsed. Kuna Polyseam ei kontrolli paigaldusmeetodeid, -pädevust ega ehitusplatsi tingimusi, ei anna me toote tegelikule toimivusele mingeid garantiisid ega võta vastutust ühegi kahju, kahjustuse või vigastuse eest, mis võivad tekkida esitatud teabe kasutamise tõttu.



GRAFT Pipe Collar on GRAFT FR Collari tootenimi ja need on identsed. Pideva tootearenduse ja katsetamise tõttu jätame endile õiguse muuta tootekirjeldu ilma ette teatamata. Kogu teave selles juhendis on esitatud heas usus ja on mõeldud vaid juhiste andmiseks. Kõik joonised on vaid illustratiivsed. Kuna Polyseam ei kontrolli paigaldusmeetodeid, -pädevust ega ehitusplatsi tingimusi, ei anna me toote tegelikule toimivusele mingeid garantiisid ega võta vastutust ühegi kahju, kahjustuse või vigastuse eest, mis võivad tekkida esitatud teabe kasutamise tõttu.