

Õuekraan

Monteerimisjuhend

Liide ja spindelpikendusi toodetakse 400mm paksusele seinale.

Kui sein on õhem võib liidet ja spindelpikendust lühendada vastavalt vajadusele.

Augutegemine

1. Mõõda hoolikalt seinapaksus.
2. Kui seinapaksus on väiksem kui 400mm, vähendatakse liidet niipalju kui vaja pluss lisaks tuleb arvestada seinapaksusele juurde 35mm(vt. joonis A). Spindelpikendust tuleb vähendada täpselt niipalju kui võimalik ja vajalik on.
3. Monteeri välikraan väljaspoole seina kruvidega (vt. joonis B). puuseinapuhul puuritakse auk kruvidega, läbimõõdus 3,5mm.Kiviseina puhul puuritakse auk mille läbimõõt on 10mm ja sügavus on 50mm. Seespidine monteerimine tuleb teha järgmises järjestuses:spindelpikendus(2) pannakse vaskliigendi sisse, katteplaat vastu seina, sissevoolutoru(5) keeratakse liigendi peale, kuni ta on kinni.Mutter ja sissevoolutoru ühendatakse omavahel (vt. joonis C).

Isereguleeritavus

Õuekraanil on olemas isereguleeriv esiosa. Igakord kui sulgete kraani laseb kraan välja kogu vee, mis on talle liigenditesse ja torudesse jäänud. See tagab selle, et talvel külma tõttu ei külmu ta puruks. Nii, et igakord, kui te sulgete kraani jookseb pealmise osa alt natuke vett välja.

Parandusinstruktsioonid

Sulgemistoru väljavahetamiseks tuleb

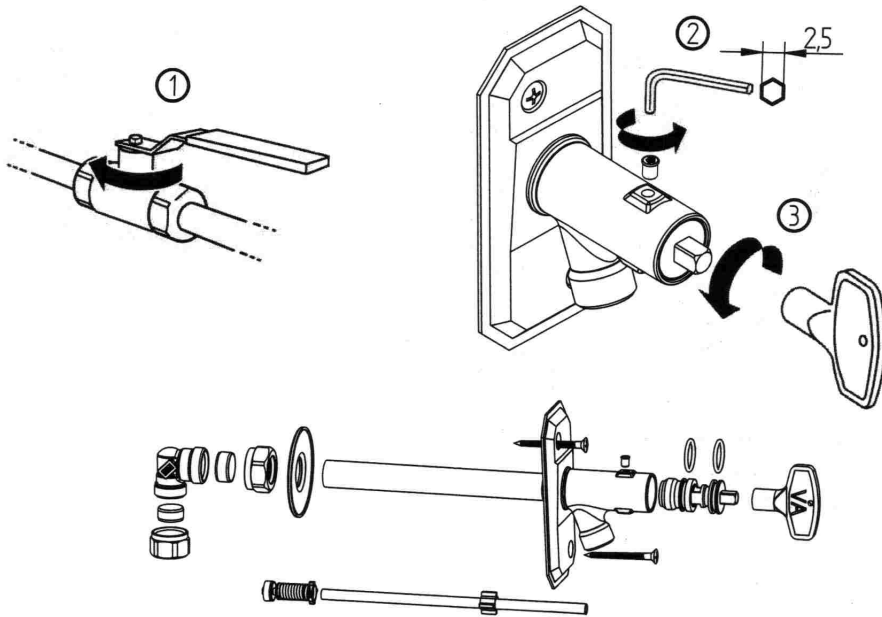
1. peakraan sulgeda
2. monteeri ära pealmine osa A ja spindelpikendus B
3. vaheta sulgemistoru ja O-ringid, vajaduse korral (tagavaraosad RSK 431 55 81/VA 63 35 10-01).
4. peale vahetamist monteeri asjad vastupidises järjekorras tagasi.




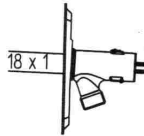

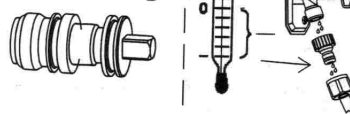
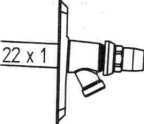
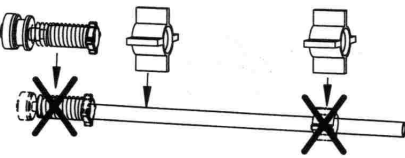

Gustavsberg

Service

2003- : 102005 / 102015 / 102018 / 102055 / 102068

1988-2003 : 101005 / 101015 / 101018 / 101055 / 101068



<p>64 05 60-01</p> 	<p>64 08 35-01</p> 	<p>64 08 36-01</p> 
<p>2003-</p>  <p>18 x 1</p>	<p>400mm: 63 35 05-01 1000mm: 63 35 06-01</p> 	<p>64 08 37-01</p> 
<p>1988-2003</p>  <p>22 x 1</p>		<p>64 08 41-01</p> 

Sverige

AB Gustavsberg
Box 400, 134 29 Gustavsberg
Tfn 08-570 391 00
Fax 08-570 320 36

Norge

Gustavsberg
Postboks 13,
1471 Lørenskog
Tlf. 67 97 82 50
Faks 67 97 15 57

Danmark

Gustavsberg VVS A/S
Tæbyvej 19-25,
2610 Rødovre
Tlf. 36 70 80 55
Fax 36 72 08 05

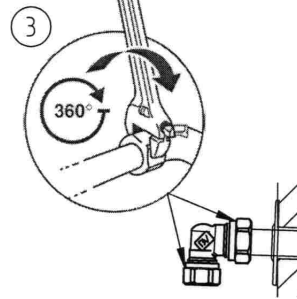
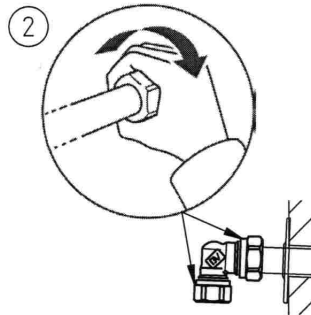
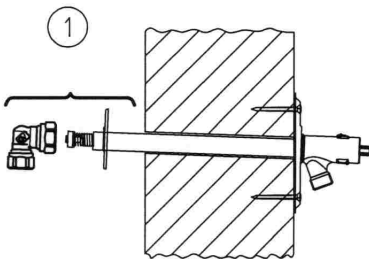
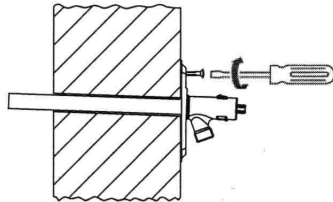
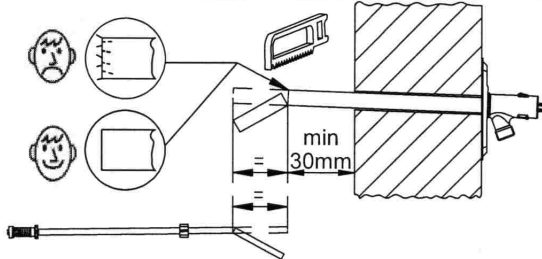
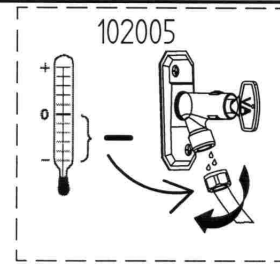
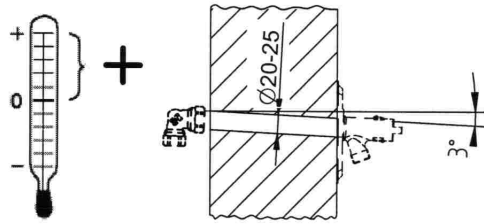
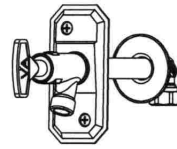
Finland

Oy Gustavsberg Ab
Laippatie 14, 00880 Helsinki.
Puh 09-32 91 88 11
Fax 09-32 91 88 50



Gustavsberg

102005 / 102015 / 102018
Installation



Sverige
AB Gustavsberg
Box 400, 134 29 Gustavsberg
Tfn 08-570 391 00
Fax 08-570 320 36

Norge
Gustavsberg
Postboks 13,
1471 Lørenskog
Tlf. 67 97 82 50
Faks 67 97 15 57

Danmark
Gustavsberg VVS A/S
Tæbyvej 19-25,
2610 Rødovre
Tlf. 36 70 80 55
Fax 36 72 08 05

Finland
Oy Gustavsberg Ab
Laippatie 14, 00880 Helsinki.
Puh 09-32 91 88 11
Fax 09-32 91 88 50