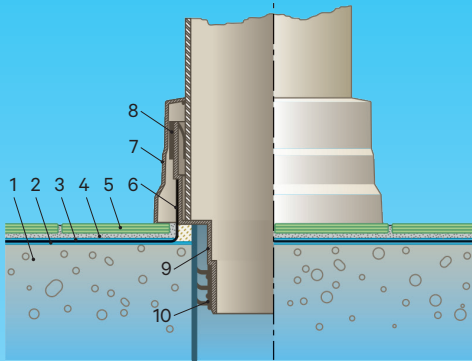


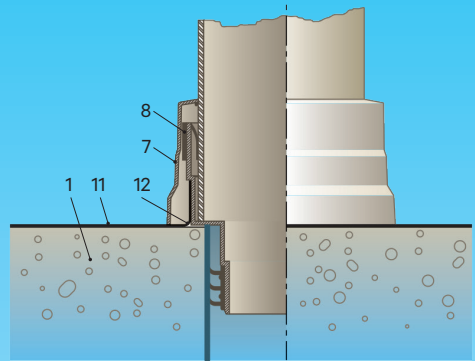
Asennusohje Merika® WC-mansetille

Merika nro 1111

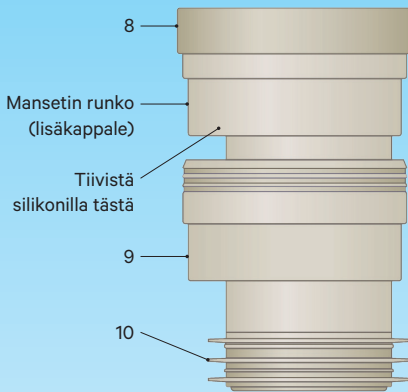
Laatta-asennus



Mattoasennus



Mansetin korotus mansetilla:



Numeroiden selitykset:

1. Betoni
2. Vesieristysmassa
3. Vesieristysmatto
4. Kiinnityslaasti
5. Laattalattia
6. Vesieristysmaton liimaus
7. Mansetin peitemuhvi
8. Mansetin tiiviste
9. Mansetin runko
10. Haitaritiiviste
11. Muovimatto
12. Muovimaton liimaus

Merika® nro	LVI nro
1111	5688504

Design: Hannu & Pasi Kuusinen

Tämän ohjeen lisäksi on noudatettava Ympäristöministeriön asetuksia 782/2017 rakennusten kosteusteknisestä toimivuudesta ja 814/2020 rakennusten vesi- ja viemärlaitteistoista.

Litostyön tekee aina LVI-ammattilainen. Noudatamme Teknisen Kaupan Liiton yleisiä myyntiehtoja.



Meriser Oy
Kauppatie 2, 29900 Merikarvia
p. 0207 189 810
www.merika.fi, merika@meriser.fi



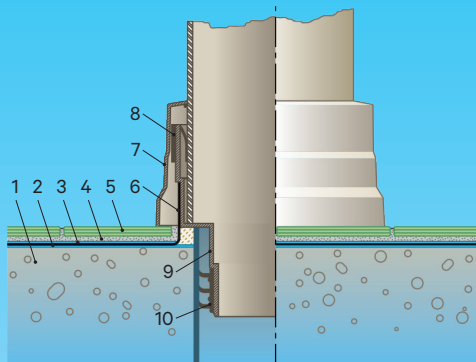
Quality for HVAC
Technology



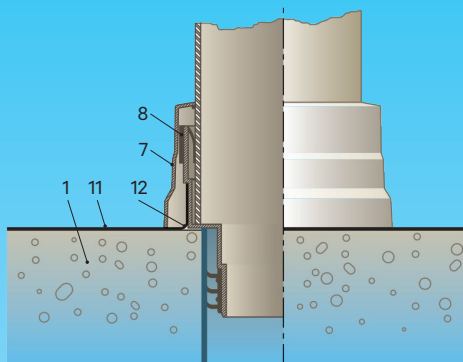
Monteringsanvisning för Merika® WC-manschett

Merika nr 1111

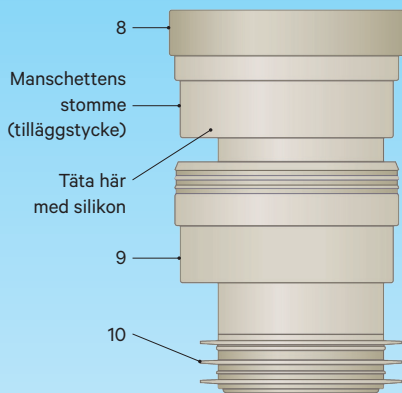
Montering av manschett med golvplattor



Montering av manschett med plastmatta



Förhöjning av manschetten med en manschett:



Numrerings förklaringar:

1. Betong
2. Vattenisoleringsmassa
3. Vattenisoleringsmatta
4. Fästbruk
5. Golv med golvplattor
6. Limning av vattenisoleringsmattan
7. Manschettens täckmuff
8. Manschetttätning
9. Manschettens stomme
10. Dragspelstätning
11. Plastmatta
12. Limning av plastmattan

Merika® nr	LVI nr
1111	5688504

Design: Hannu & Pasi Kuusinen

Utöver dessa anvisningar vid monteringen skall bestämmelserna i Miljöministeriets förordning 782/2017 om byggnaders fukttekniska funktion och 814/2020 om byggnaders vatten- och avloppinstallationer följas.

Anslutningsarbetet görs alltid av en professionell VVS-installatör.

Vi följer Tekniska Handelsförbundets allmänna försäljningsvillkor.



Meriser Oy

Kauppatie 2, 29900 Merikarvia

tel. +358 (0)207 189 810

www.merika.fi, merika@meriser.fi



Quality for HVAC
Technology

