

Vieser One

FI Vieser lattiakaivojärjestelmä asennusohjeet

Vieser-kaivot ja korokerenkaat ovat tyyppi-hyväksytyjä. Hyväksynnän voimassaolo edellyttää, että kaikki käytettävät tuotteet ovat samaa Vieser-tuotesarjaa.

Vieser golvbrunnssystem monteringsanvisningar

Vieser golvbrunnar och förhöjningsringar är typgodkända. Godkännandets giltighet förutsätter att alla produkter som används tillhör samma Vieser produktserie.

EE Vieser pörandatrapi süsteemapaigaldusjuhendid

Vieser trapid ja tõsterõngad on sertifitseeritud tooted. Tuubikinnitus kehtib eeldusel, et kõik trapisus teemis kasvitavad tooted kuuluvad Vieser tootesarja.

EN Vieser floor drain systems installation instructions

Vieser floor drains and extension rings are type-certified. The validity of the certification requires that all products being used be of the same Vieser product series.

NO Vieser gulvslukssystem monteringsanvisninger

Vieser gulvsluk og forhøyningsringer er typegodkjente. Godkjenningens gyldighet forutsetter at alle produkter som brukes tilhører samme Vieser produktserie.

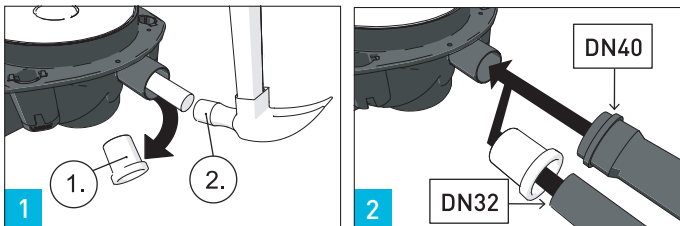
RU Сантехнический трап «Vieser» инструкции по монтажу

Трапы и промежуточные кольца «Vieser» имеют типовое одобрение. Одобрение предполагает, что все применяемые изделия представляют одну серию изделий «Vieser».

FI Sivuliitännän avaus
Öppnande av sidoinlopp

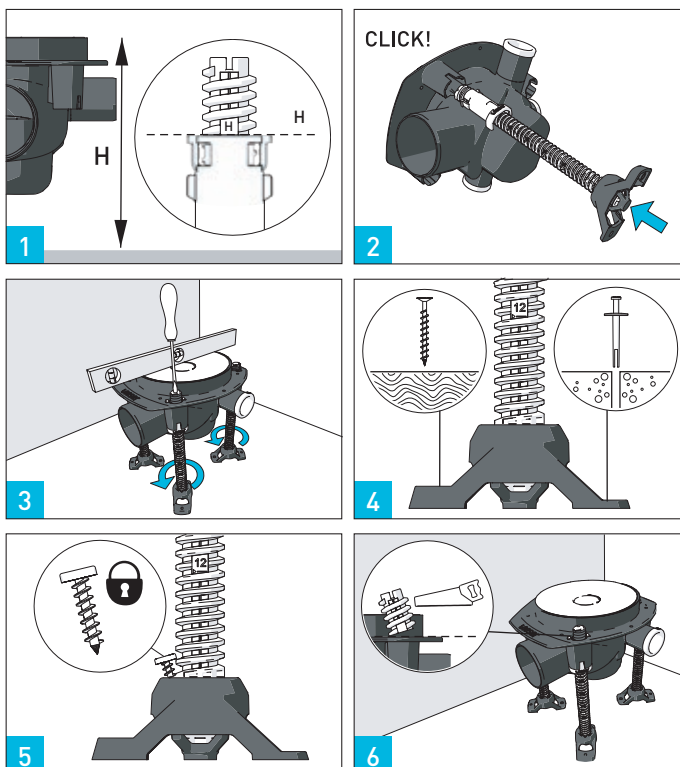
EN Opening the side inlet
NO Åpning av anbringen

EE Külgliitmiku avamine
RU Открытие бокового соединения



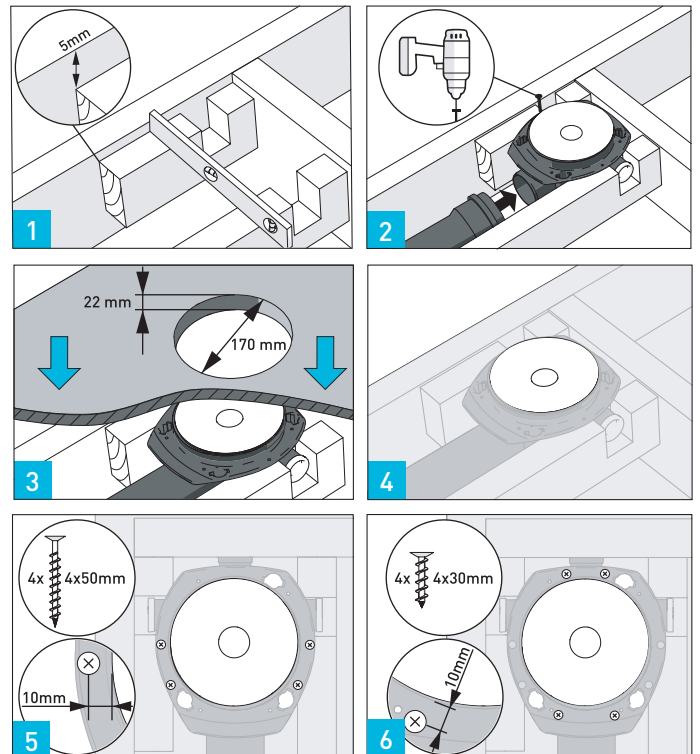
FI Betonilattia
Betongbjälklag
EE Betoonpörand

EN Concrete floor
NO Betongbjelkelag
RU Бетонный пол



FI Puulattia
Träbjälklag
EE Puitpörand

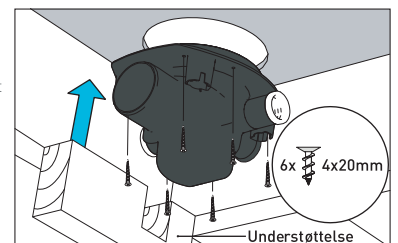
EN Wooden floor
NO Trebjelkelag
RU Деревянный пол



FI: Varo, etteivät ruuvit osu putkiin.
Se upp så att skruvarna inte träffar rören.
EE: Hoidu krüvimisel torude vigastamisest.
EN: Take care that the screws do not reach the pipe.
NO: Se til at skruene ikke treffer rørene.
RU: Проверить, чтобы винты не соприкасались с трубами.

NO Skjær ut et hull på 170 mm i treplaten. Skru på plass sluket med 6 4x20 mm skruer. Monter understøttelse på minst ensiden i henhold til BVN 42.110

Ved innstallasjon i denne type konstruksjoner brukes forhøyningsring NRF nr 3410823 (vieser nr. 51185)



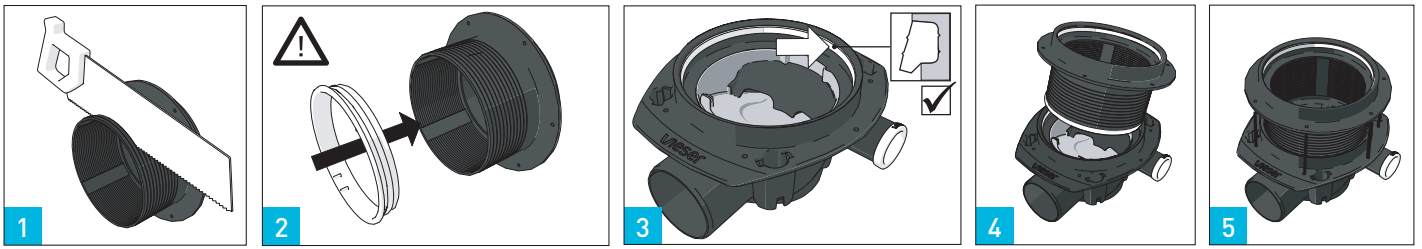
FI Korokerenkaan asennus
Montering av förhöjningsring

EE Tösterõnga paigaldus

EN Applying an extension ring

NO Montering av forhøyningsring

RU Установка промежуточного кольца



2. **FI:** Paina valkoinen tukirengas pohjaan asti.
Tryck fast den vita stödringen ända till botten.
EE: Suru valge tugirõngas tösterõnga põhja.

EN: Press down the white supporting ring right to the bottom.
NO: Trykk fast den hvite støttingen ned til bunnen.
RU: Нажать белое опорное кольцо до конца.

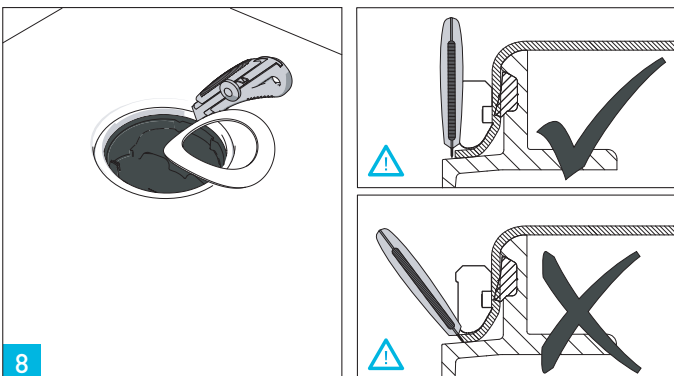
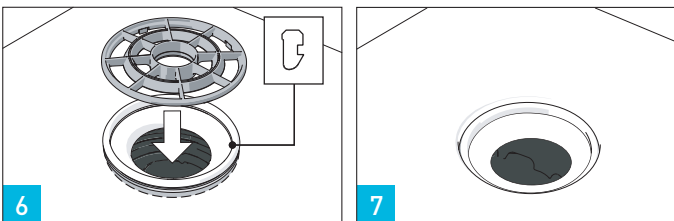
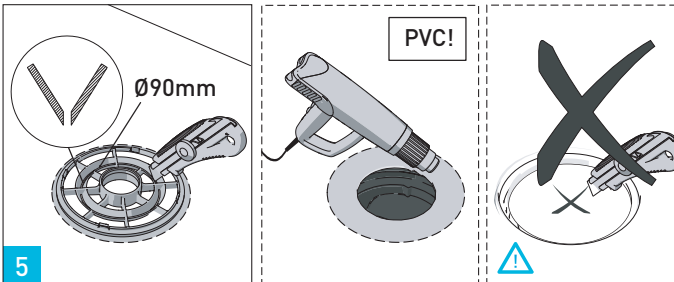
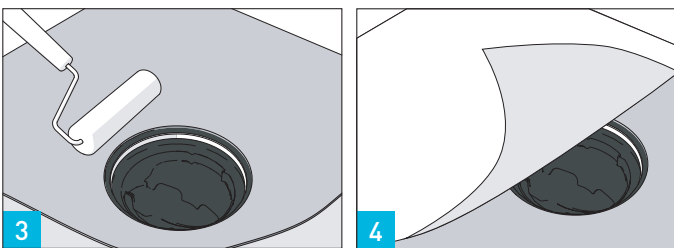
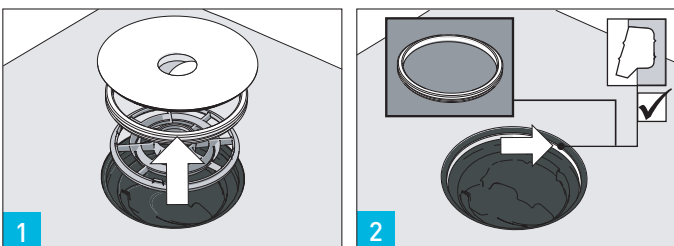
FI Muovimatto / Vedeneristys
Plastmatta / Rollade tätskikt / foliebaserade tätskikt

EE Plastpõrandakate / hüdroisolatsioon

EN Vinyl floor / waterproofing

NO Membran / smøremembran / foliebasert tett sjikt

RU Пластмассовое покрытие для пола / гидроизоляция



FI Vieser vedeneristyslaippa
Vieser membranfläns

EE Vieser membranflange

EN Vieser membranflens

NO Vieser hüdrolisatsioonikrae

RU Vieser гидроизоляционный фланец

