

Uponori trapp töötab kindlalt



Kvaliteetne ja terviklik

- See trapp täiendab Uponori kinnistukanalisatsiooni toodete valikut
- Lai valik tooteid: vertikaal- ja horisontaaltrapid, kuivtrapp, kaaned ning tarvikud
- Paigaldust hõlbustavad lisatarvikud
- Lihtne puhastada
- Kaasaegsed, stiilsed ja kasutuskindlad kaaned



Tootevalik

- **Trapid, 8 tk**
 - vertikaal- ja horisontaaltrapid DN 50–110
 - kuivtrapp DN 32
 - pindmised horisontaaltrapid DN 50–75
- **Kaaned, 10 tk**
 - RST-kaaned
 - plaaditav kaas
 - ümarad kaaned
- **Paigaldustarvikud, 18 tk**
 - tõsterõngad
 - spetsiaalne vesilukk
 - valamistugi
 - jne



Horisontaaltrapid 50 ja 75

	Horisontaaltrapp 50	Horisontaaltrapp 75	Horisontaaltrapp 75 3 x 32
Tootekood	1093058	1093059	1093057
Läbilaskevõime (EN 1253)	min 0,8 l/s	min 0,8 l/s	min 1,4 l/s
Liitmiku mõõtmed, mm	50, horisontaalne	75, horisontaalne	75, horisontaalne
Kaane läbimõõt \varnothing , mm	150	150	150
Kõrgus, mm	99	114	131
Külgühendus	ei	ei	3 x 32 (1 tk/kompl.)



Vertikaaltrapid 50 ja 75

	Vertikaaltrapp 50	Vertikaaltrapp 75	Vertikaaltrapp 75/110 3 x 32
Tootekood	1093060	1094253	1093061
Läbilaskevõime (EN 1253)	min 0,8 l/s	min 0,8 l/s	min 1,4 l/s
Liitmiku mõõtmed, mm	50, vertikaalne	75, vertikaalne	75/110, vertikaalne
Luugi läbimõõt \varnothing , mm	150	150	150
Kõrgus, mm	97	289	242
Külgühendus	ei	ei	3 x 32 (1 tk/kompl.)



Kuivtrapp 32 ja horisontaaltrapp 50 MINI

	Kuivtrapp 32	Horisontaaltrapp 50 MINI
Tootekood	1093062	1093063
Läbilaskevõime (EN 1253)	min 0,5 l/s	min 0,8 l/s
Liitmiku mõõtmed, mm	32, horisontaalne	50, horisontaalne
Kaane läbimõõt \varnothing , mm	130	130
Kõrgus mm	70	70
Külgühendus	ei	ei
Haisulukk	ei	spetsiaalne vesilukk

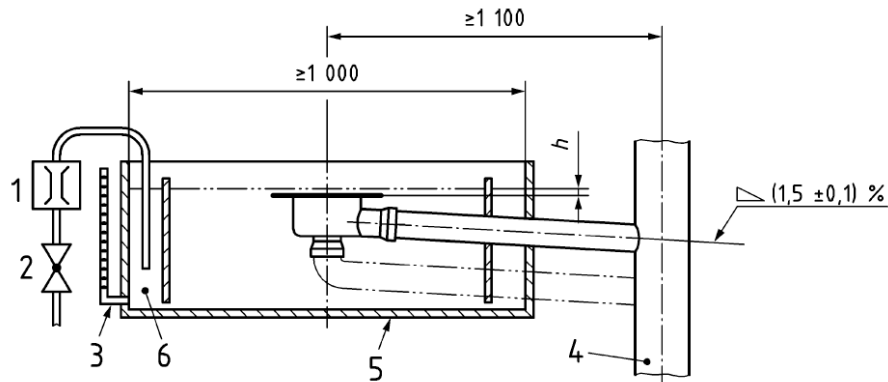


Läbilaskevõime

EN 1253-1 haisulukuga trapid

- Ettenähtud katsemeetod:
 - $h = 20 \text{ mm}$
 - Katse aeg 10 min
- Standardid

DN	Vooluhulk vähemalt
32	0,4 l/s
50	0,8 l/s
75	0,8 l/s
75 + kürgühendus	1,4 l/s (0,8 + 0,6)



Kokkuvõtteks: Uponori trapid läbisid katsed standardi EN 1253-1 kohaselt ja vastavad selle standardi nõuetele.

Tüübikinnitused

Uponor	Trapi mudel	VTT	SP / RISE
1093057	HORISONTAALTRAPP 75 3X32	x	RISE
1093058	MADAL HORISONTAALTRAPP 50	x	SP
1093059	MADAL HORISONTAALTRAPP 75	x	SP
1093060	VERTIKAALTRAPP 50		RISE
1094253	VERTIKAALTRAPP 75	x	SP
1093061	VERTIKAALTRAPP 75/110 3x32	x	SP
1093062	KUIVTRAPP 32		
1093063	MADAL HORISONTAALTRAPP 50 MINI		RISE
1093089	TÖSTERÖNGAS 150 13MM		SP
1093090	TÖSTERÖNGAS 150 25MM		SP
1093091	TÖSTERÖNGAS 150 35–107MM		SP
1093092	TÖSTERÖNGAS 150 90–150MM 2X32		SP
1093094	TÖSTERÖNGAS 130 13MM		SP
1093095	TÖSTERÖNGAS 130 25MM		SP
1093096	SPETSIAALNE VESILUKK		ETA

SP Sveriges Tekniska Forskningsinstitut =>
RISE Research Institutes of Sweden AB

VTT Expert Services Oy =>
Eurofins Expert Services Oy

Hoonete vee- ja kanalisatsiooniseadmestikke puudutav määrus (Soomes)

§ 26

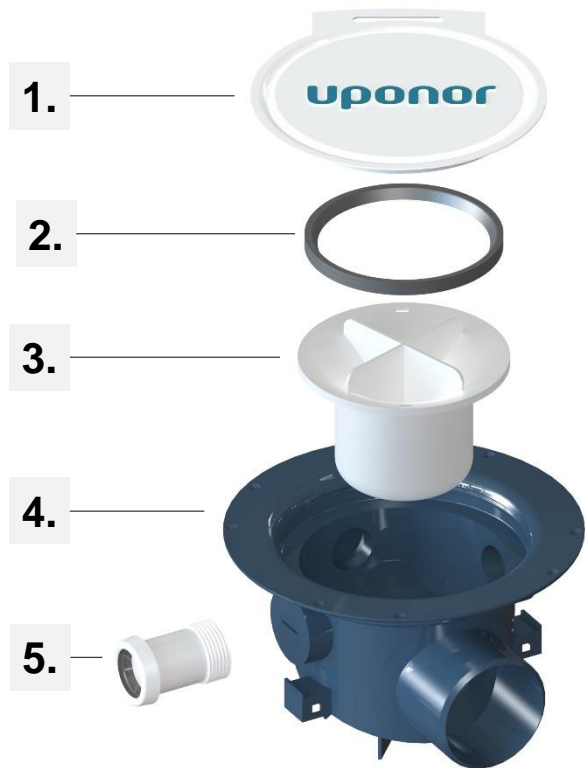
Kanalisatsiooniga varustamine

Iga veekraani juures peab olema kanalisatsioonipunkt, mis on kanalisatsiooniga ühendatud vastava ventiili kaudu. Kanalisatsioonipunkti ei nõuta veevõtukraanide, tuletõrjehüdrantide, avariiduššide ega üksikute külm- ja joogiseadmete juures.

Põrandatrapiga võib ühendada maksimaalselt kaks kuivtrappi, mis võivad paikneda põrandatrapist maksimaalselt kolme meetri kaugusel. Põrandatrapiga varustatakse uusehitistes ning uue hoone ehitamisega võrdsustatavate remondi- ja ümberehitustööde puhul järgmised ruumid:

1. duširuum ja vannituba ning sauna pesemisruum;
2. pesula;
3. kütteruum;
4. ventilatsiooniruum;
5. avalik WC;
6. tehnoruum, milles on veeavarii võimalus;
7. autopesula;
8. eriruumid, mida puhastatakse veega uhtudes.

Trapikomplekti kuuluvad

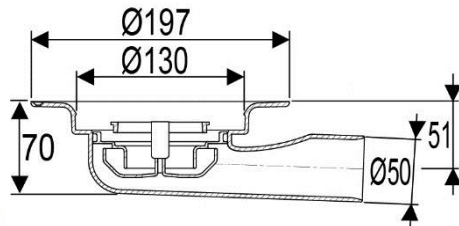
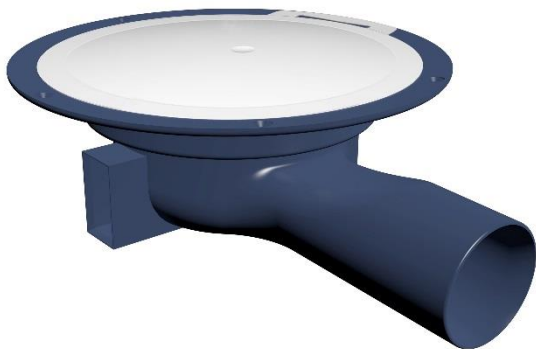


Komplekti kuuluvad

1. Kaitsekaas
2. Lukustusrõngas
3. Haisulukk – ei kuulu kuivtrapi juurde (1093062)
4. Trapp
5. Muhv 32 mm – 1 tk, külgühendustega trappide juurde (1093057 ja 1093061)

Kaasas paigaldusjuhend (FI/EN/SE/EE/RU)

Horisontaaltrapp 50 mini



Mis see on?

- Eriti madal haisulukuga horisontaaltrapp
- Kõrgus 70 mm – sama nagu kuivtrapiil
- Standardkomplektis spetsiaalne vesilukk

Tehnilised andmed

- Uponor nr: 1093064
- HVAC nr: 3313306
- Vooluhulk: vähemalt 0,8 l/s (EN 1253)
- Mõõtmed: Ø 130 mm
- ETA heakskiit

Kuivtrapi tavapärase kasutus

- Kuivtrapp ühendatakse külghenduse abil haisulukuga varustatud trapiga, max kaugus 3 m
- Sageli on raske saavutada korralikku kallet
- Peaaegu horisontaalselt paigaldatud 32 on tundlik väikesegi painde suhtes, mille puhul vesi võib jääda toru põhja seisma
- Tagantjärele on nende parandamine väga keeruline

Horisontaaltrapp 50 mini - kasutuskohad

- Võimalik paigaldada kõikjale kuivtrapi asemel
- Sauna, veeboileri kõrvale, nõudepesumasina alla jne

Eelised

- Äravoolutoru saab kollektori abil ühendada otse kanalisatsiooniga => Kaldega pole probleeme
- Pole kauguse piirangut nagu kuivtrapi ja haisulukuga trapi max vahemaa puhul

Kaaned

Kaante valikusse kuuluvad

- Design stiilsed kaaned
- Turvalised lukustatavad kaaned avalikesse ruumidesse

Kaante kohta üldiselt

- Materjalid: HST raamid, RST-kaaned
- Kaas lukustub kergesti raami külge – seega ei tule see kogemata lahti, kuigi vajadusel saab selle hõlpsasti eemaldada
- Kandevõime K3 = 300 kg
- EN 1253-1 sätestab kandevõime kohta järgmist:

Klass	Kandevõime	Kasutuskohad
H1,5	150 kg	Alad, kus pole koormust
K3	300 kg	Alad, kus pole liiklust, nt korterid ning äri- ja avalikud hooned



Design kaaned

Kandevõime (EN 1253): 300 kg (K3)

Materjal: RST-kaaned, HST-raamid

ELEGANT



Mõõtmed: 197 x 197, 197 x 197 32,
155 x 155

Trapi läbimõõt: Ø 150, Ø 130

Kõrgus: 6 mm

Tootekood: 1093064, 1093065,
1093066

STYLE



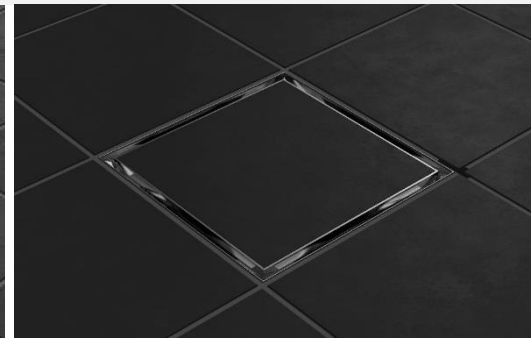
Mõõtmed: 197 x 197

Trapi läbimõõt: Ø 150, Ø 130

Kõrgus: 6 mm

Tootekood: 1093068

TILE FRAME



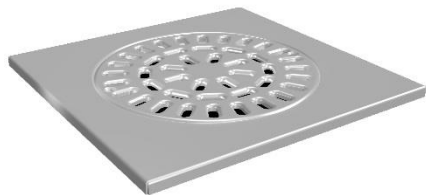
Mõõtmed: 150 x 150

Trapi läbimõõt: Ø 150

Kõrgus: 6,5 mm

Tootekood: 1093069

Kaaned avalikesse ruumidesse



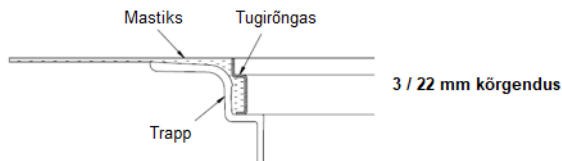
Mõõtmed: 200 x 200, 200 x 200 32
Trapi läbimõõt: Ø 150, Ø 130
Kõrgus: 6 mm
Kandevõime (EN 1253): 300 kg (K3)
Materjal: RST
Tootekood: 1093070, 1094255



Mõõtmed: Ø 150, Ø 150 32
Trapi läbimõõt: Ø 150
Kõrgus: 6 mm
Kandevõime (EN 1253): 300 kg (K3)
Materjal: RST
Tootekood: 1093071, 1094256



Mõõtmed: Ø 150
Trapi läbimõõt: Ø 150
Kõrgus:
Kandevõime (EN 1253): 300 kg (K3)
Materjal: Muovi PP
Tootekood: 1093072



Tugirõngas Ø 150, 3 mm
Tootekood: 1093100

Kaante sobivus trappidega

Kaaned	RST-kaaned 197 x 197	RST-kaaned 155 x 155	Plaadiraam 150 x 150	Kaaned Ø 150
Trapimudelid				
horisontaaltrapp 75 3 x 32	x	x	x	x
pindmine horisontaaltrapp 50	x	x	x	x
pindmine horisontaaltrapp 75	x	x	x	x
vertikaaltrapp 50	x	x	x	x
vertikaaltrapp 75	x	x	x	x
vertikaaltrapp 75/110 3 x 32	x	x	x	x
kuivtrapp 32	x	x	-	-
horisontaaltrapp 50	x	x	-	-

Tõsterõngad



Tõsterõngas ø 150 13 mm

Tootekood: 1093089

Tõsterõngas ø 130 13 mm

Tootekood: 1093094



Tõsterõngas ø 150 25 mm

Tootekood: 1093090

Tõsterõngas ø 130 25 mm

Tootekood: 1093095



Tõsterõngas ø 150 30–107 mm

Tootekood: 1093091



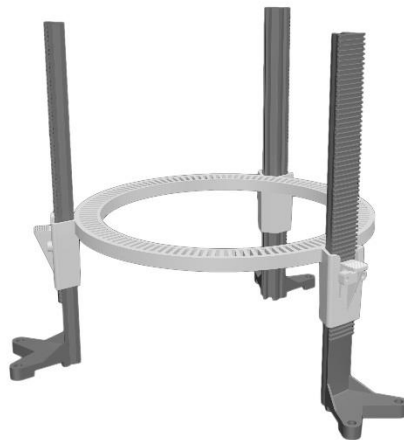
Tõsterõngas ø 150 90–150 mm 2x32

Tootekood: 1093092

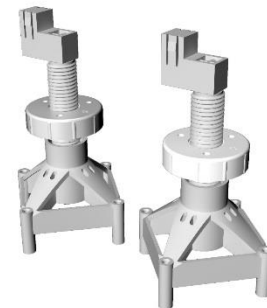
Paigaldustarvikud



Spetsiaalne vesilukk
Tootekood: 1093096



Valutugede süsteem
Tootekood: 1093098



Tugijalad, 2 tk
Tootekood: 1093099

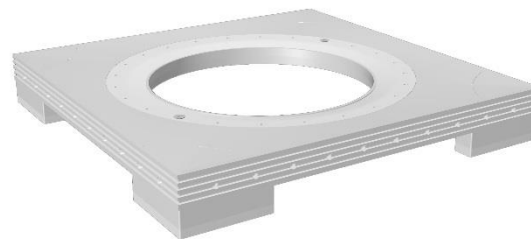
Paigaldustarvikud



Lõikur 130, lõikur 150
Tootekood: 1093102, 1093101



Muhv 32
Tootekood: 1093105

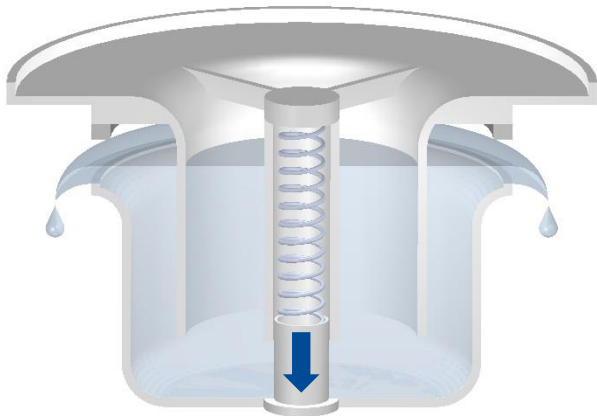


Paigaldusplaat 300
Tootekood: 1093106

Spetsiaalne vesilukk – tööpõhimõte

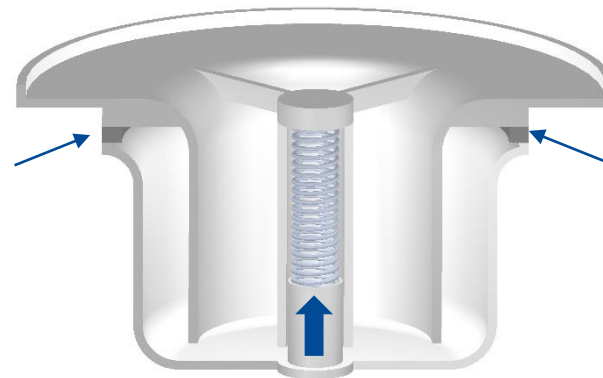
Haisulukus on vett

- Vedrumehhanismiga vesiluku sulgur avaneb vee raskuse mõjul
- Vesi toimib õhulukuna nagu tavalise haisuluku puhul



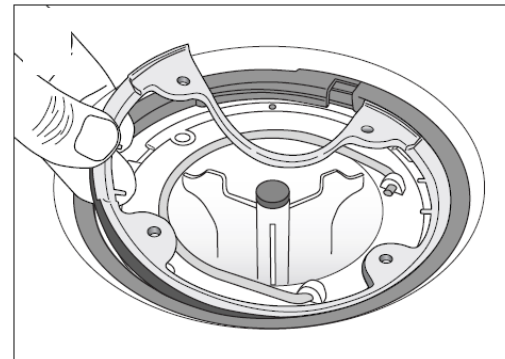
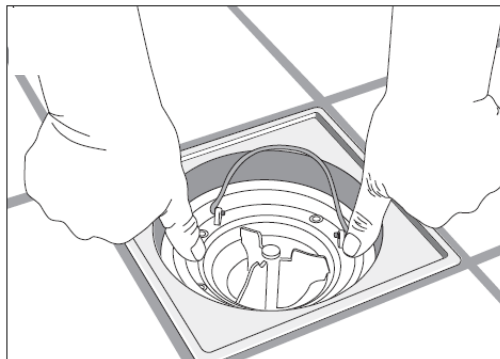
Haisulukk kuivab

- Vedru tõstab kuivanud haisuluku üles
- Sulguri serv vajub vastu tihendit ja sulgeb õhuühenduse kanalisatsioonist ruumi

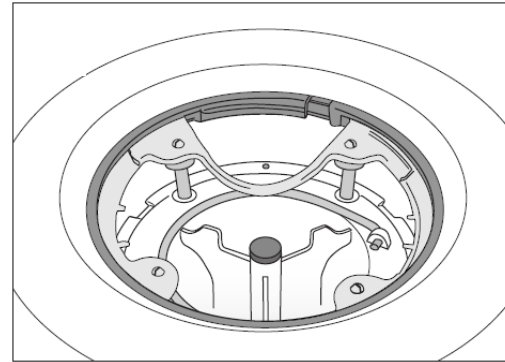
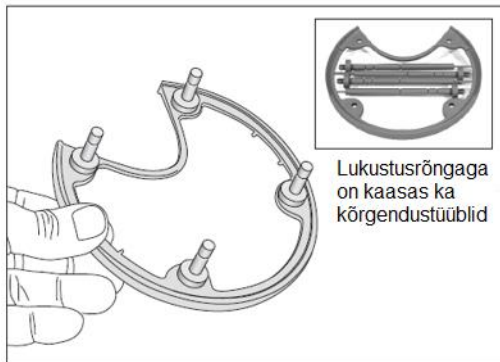


Haisuluku paigaldamine

**Paigaldamine ilma
tõsterõngata**



**Paigaldamine koos
tõsterõngaga**



Lisaosade kokkusobivus trappidega

Lisatarvikud	Ø 150 Tõsterõngad Pingutusrõngad Tugirõngas Lõikur	Ø 130 Tõsterõngad Pingutusrõngad Lõikur	Spetsiaalne vesilukk	Muhv 32	Valutugede süsteem	Tugijalad	Paigaldusplaat 300
Trapimudelid							
horisontaaltrapp 75 3 x 32	x	-	-	x	x	x	x
pindmine horisontaaltrapp 50	x	-	x	-	x	x	x
pindmine horisontaaltrapp 75	x	-	x	-	x	x	x
vertikaaltrapp 50	x	-	-	-	x	-	x
vertikaaltrapp 75	x	-	x	-	x	-	x
vertikaaltrapp 75/110 3x32	x	-	x	x	x	-	x
kuivtrapp 32	-	x	-	-	-	x	x
horisontaaltrapp 50	-	x	- (*)	-	-	x	x

*) Spetsiaalne vesilukk standardvarustuses

Eelised

Eelised paigaldaja jaoks

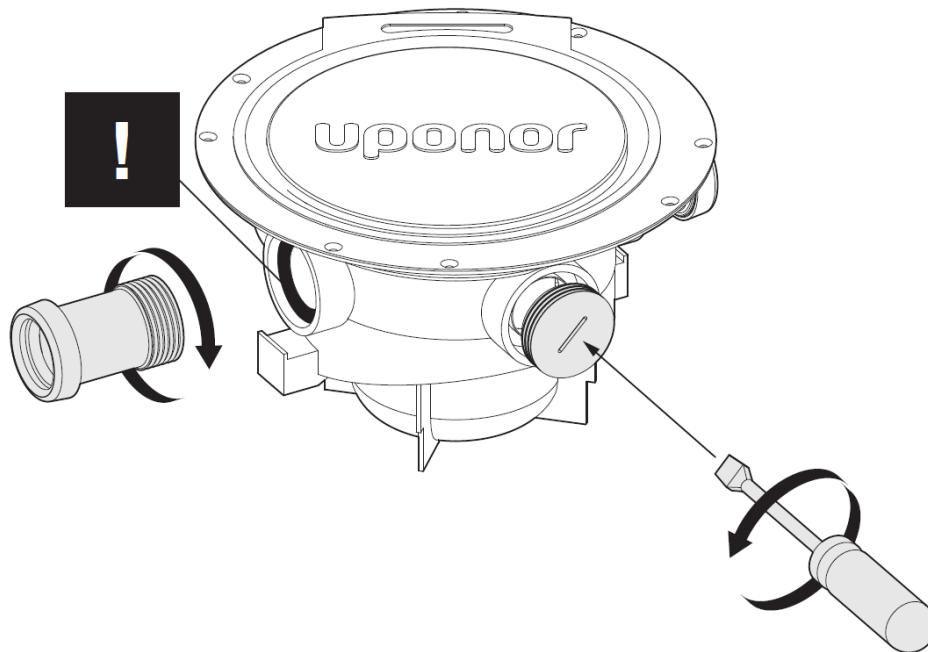
- Täielik valik: trapid, kaaned, lisaosad ja paigaldustarvikud
- Külgühenduse saab sulgeda keermetatud korgiga
- Disain ja sile põhi lihtsustavad paigaldamist
- Haisulukuga horisontaaltrapi 50 Mini kõrgus on vaid 70 mm
- Valutoe abil on trapi kõrgus hõlpsasti reguleeritav
- Paigaldusplaat tagab kindla kinnituse puitpõrandasse

Eelised kasutaja jaoks

- Haisulukku on lihtne eemaldada ja puhastada
- Elegantsed kaaned kaunistavad iga vannituba
- Eripäraks elegantselt silmatorkamatu plaaditav kaas
- Roostevabade kaante kandevõime kuni 300 kg
- Haisulukkk hoiab ära trapi kuivamisest tingitud kanalisatsioonihaisu leviku

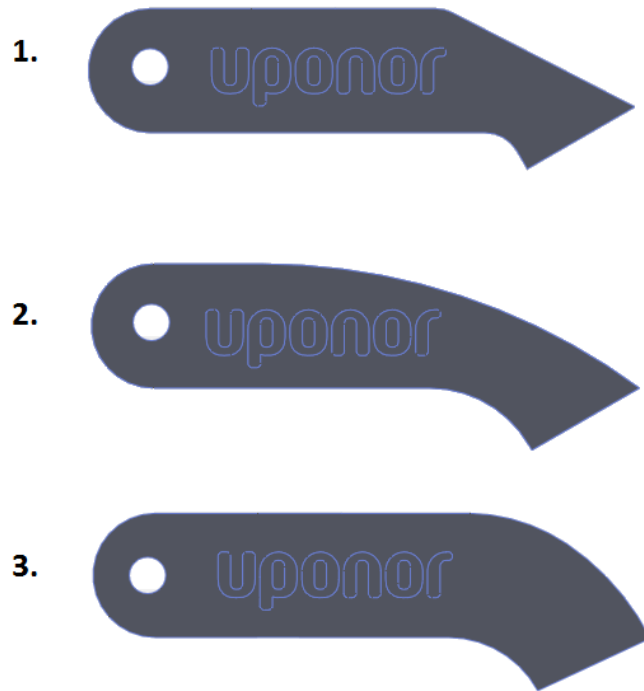
Paigaldus – külgliitmiku kasutuselevõtt

- Külgühendusega trappidel on kolm keermekorgiga suletud liitmikku
- NB! Külgliitmikku saab avada ja sulgeda
- Külgliitmiku kasutuselevõtt
 - Soovitud külgliitmiku avamiseks keera keermekork suure lameotsaga kruvikeerajaga lahti.
 - Veendu, et O-rõngas liitmiku põhjas on paigas!
 - Keera muhv 32 paika ja pinguta lõpuni.



Külgliitmike avamistöoriist

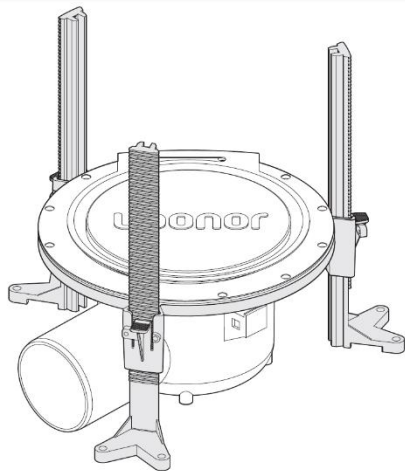
- Külgliitmike avamiseks on vaja suurt lameotsaga kruvikeerajat
- Kui kasutada väikest kruvikeerajat, annab korgi soon järele
- Hädajuhtumi puhul võib korgi avamiseks sellest noa läbi suruda ja korgi jõuga lahti keerata
- Meil on võimalik valmistada avamise jaoks paigaldajatele kingitav tööriist
- Kas teeme selle?
- Kui teeme, siis millise pildil näha oleva kujuga?
- Mitu me neid teeme?



Paigaldamine betoonpõrandasse

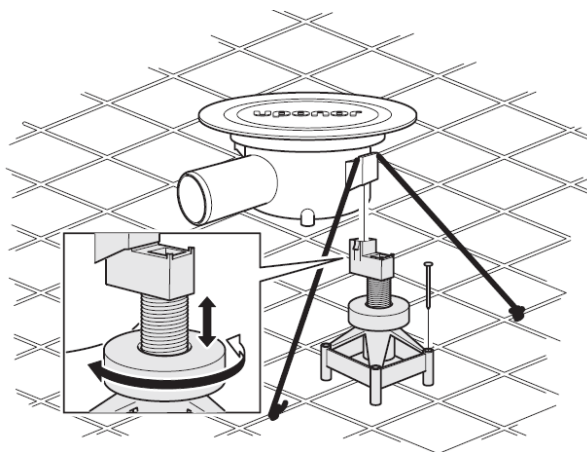
1. Valutugede süsteem

- Sobib trappidele Ø 150 mm
- Ei sobi Ø 130 mm trappidele (kuivtrapp 32 ja horisontaaltrapp 50 mini)



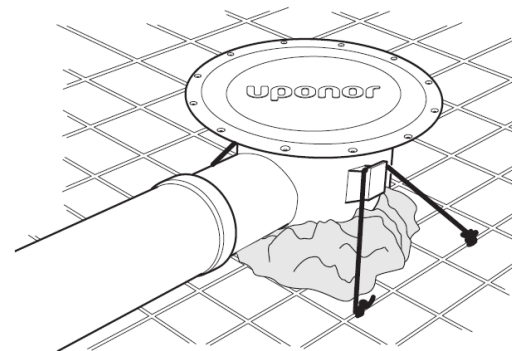
2. Tugijalad (2 tk)

- Sobib trappidele, millel on kinnituskõrvad
- Ei sobi vertikaaltrapiga 50



3. Ilma paigaldustarvikuteta

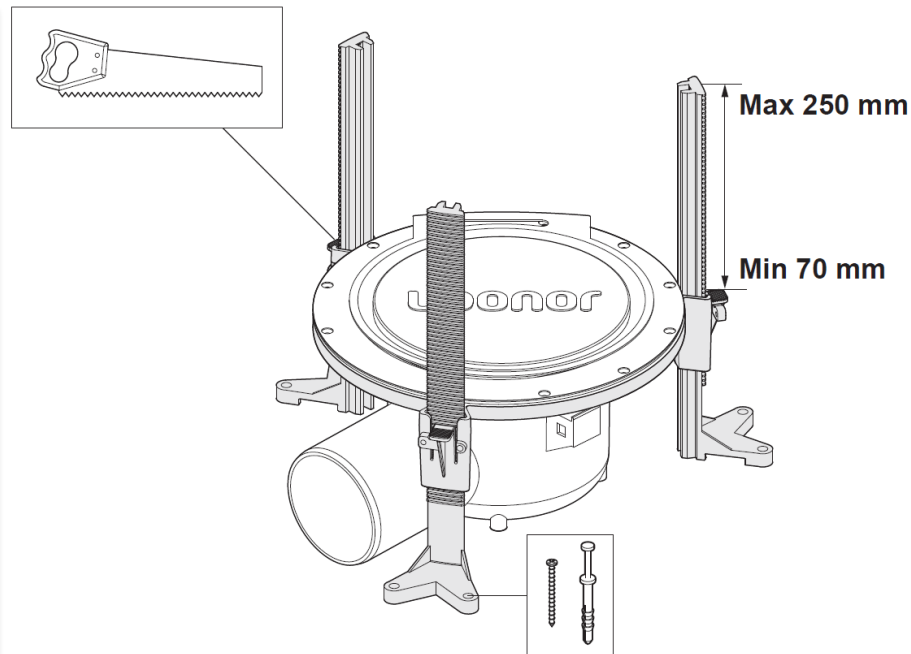
- Kõrguse seadistamine betooni või nt torujupi abil
- Kõikidel trappidel on ühendamiseks pidemed, v.a horisontaaltrappil 50



Valutugede süsteem

Paigaldamise etapid

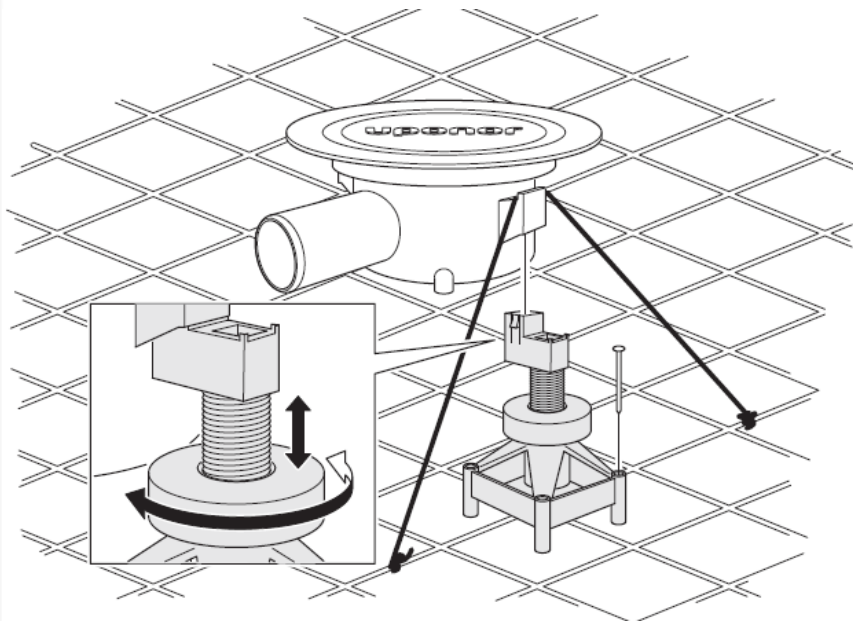
1. Kinnita trapp kruvide abil valutugede külge.
2. Paigalda jalad ning kinnita aluse külge.
3. Jalgade abil seadista trapi soovitud kõrgus. Reguleerimisvahemik on 70–250 mm. Jalgu saab reguleerida 2 mm sammude kaupa. Lõpuks veendu, et trapp on horisontaalis.
4. Jalgade ülejäänud osa lõika maha.
5. Kui soovitakse eriti stabiilset paigaldust, võib jalgade asendi kruvidega lukustada.



Tugijalad (2 tk)

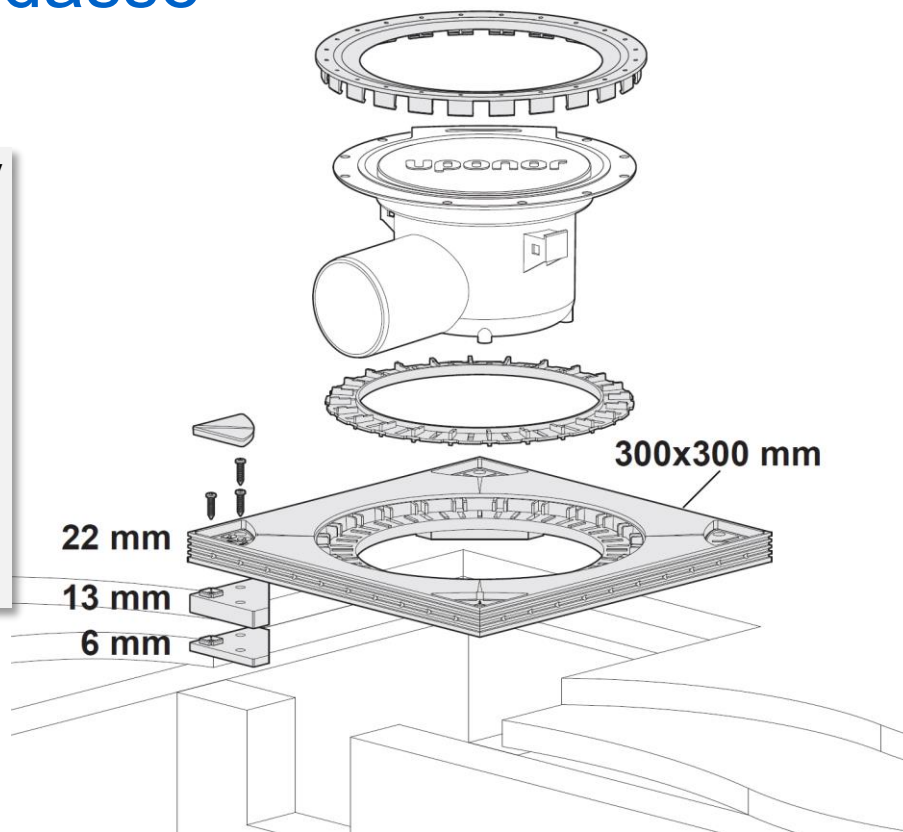
Paigaldamise etapid

1. Kinnita tugijalad trapi kinnituskõrvade külge.
2. Jalad saab kinnitada aluse külge.
3. Seadista trapi soovitud kõrgus. Reguleerimisvahemik on 0–60 mm. Lõpuks veendu, et trapp on horisontaalis.
4. Trapi saab kinnituskõrvade abil kinnitada ka sarrusvõrku.

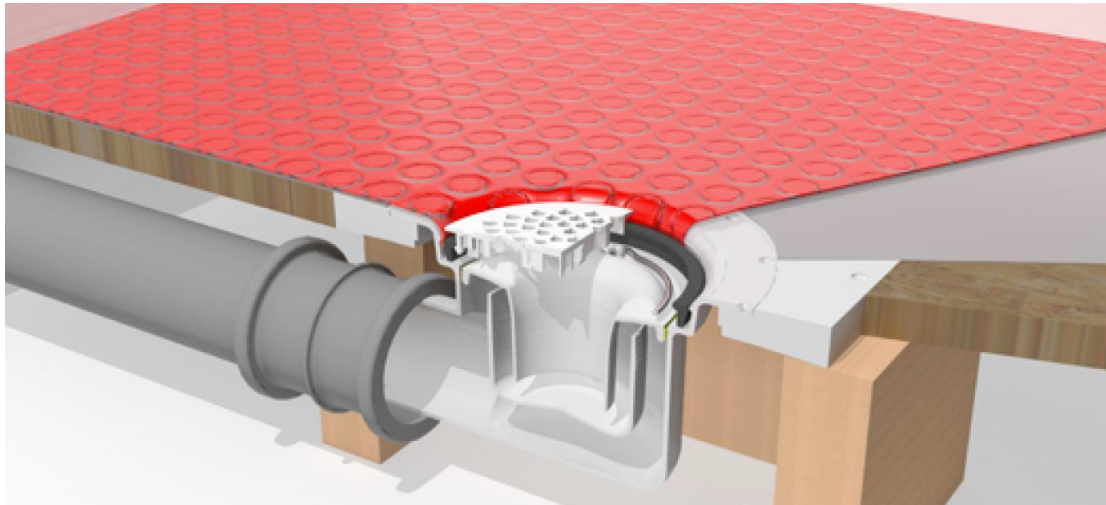


Paigaldamine puitpõrandasse

- Puitpõrandasse paigaldamisel on soovitatav kasutada paigaldusplaati.
- See vähendab veekahjustuste riski (kindlustusettevõtete andmete kohaselt Rootsis lausa 25%).
- Rootsis on selle kasutamine väga levinud.
- Sobib kõikidele trappidele.

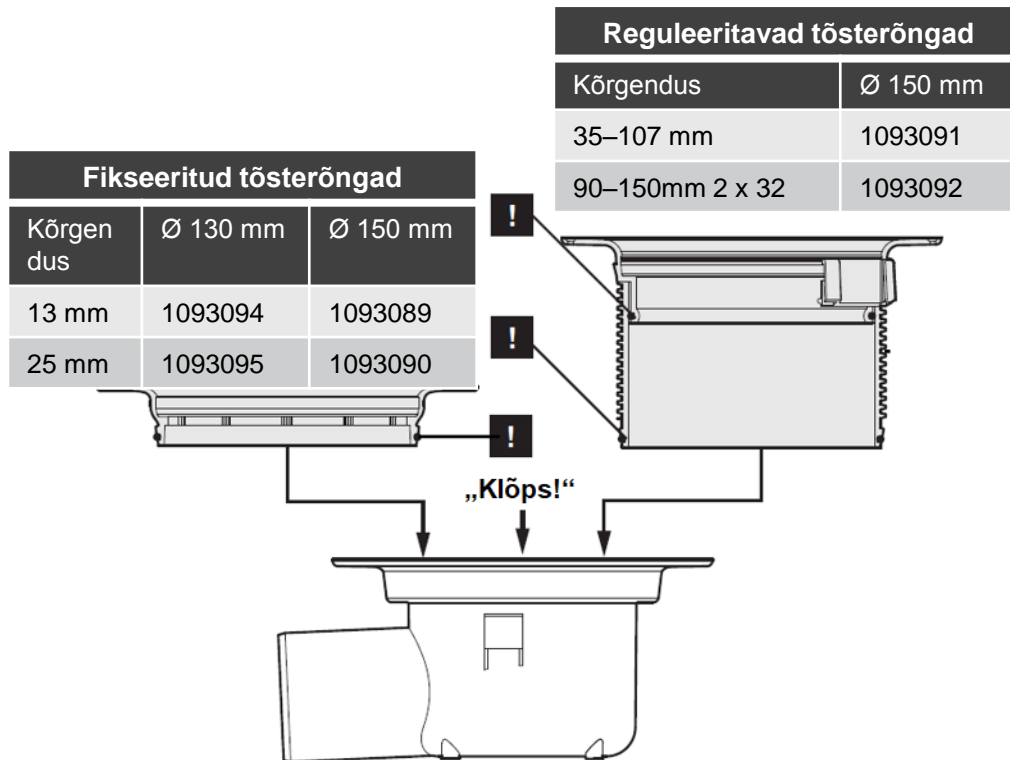


Paigaldamine puitpõrandasse

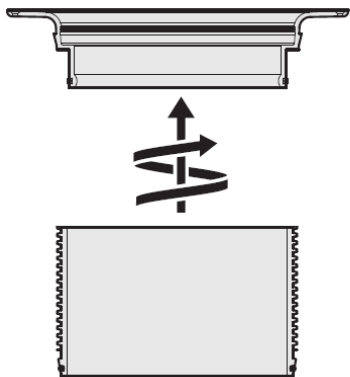


Tõsterõnga paigaldamine

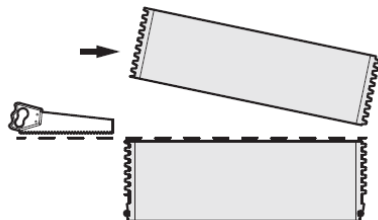
- Enne paigaldamist veendu, et O-rõngastihendid on paigas.
- Määri tihendit ja trapiava liugainega.
- Suru tõsterõngast alla seni, kuni kuuled klõpsu.



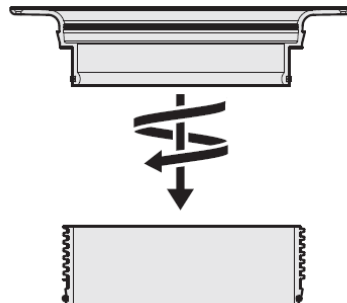
Reguleeritava tõsterõnga reguleerimine



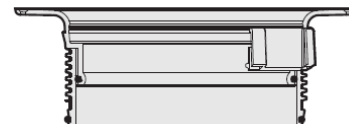
1. Keera tõsterõnga ülaosa küljest ära.



2. Lõika tõsterõnga alla soovitud mõõtu.



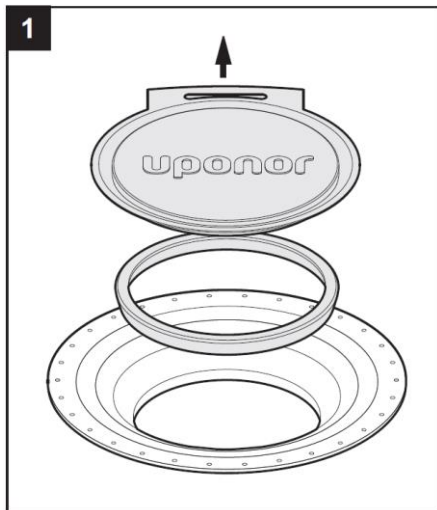
3. Keera tõsterõnga ülaosa paika tagasi.



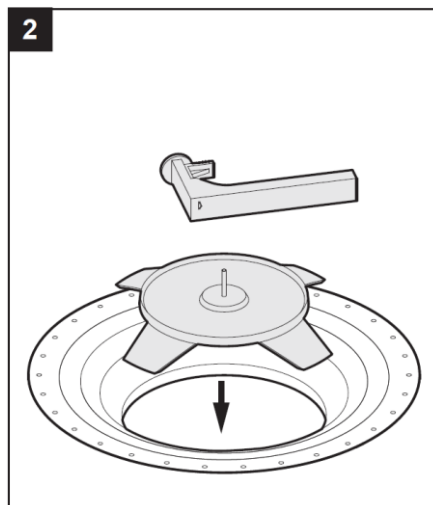
4. Lühemaks teatud tõsterõngas on valmis.

Lõikuri kasutamine

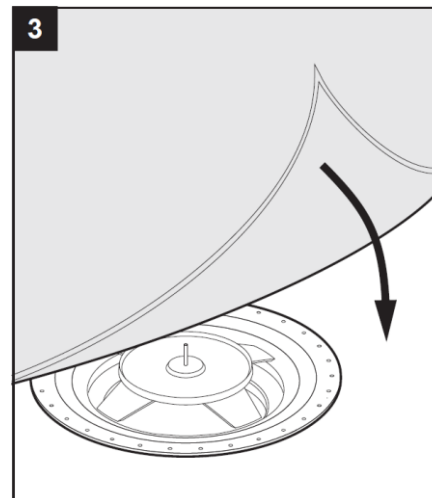
Lõikuriga on lihtne lõigata veetõkkekangasse või plastmatti soovitud suurusega ümar avaus



- Eemalda trapi kaas ja kiirlõngas.

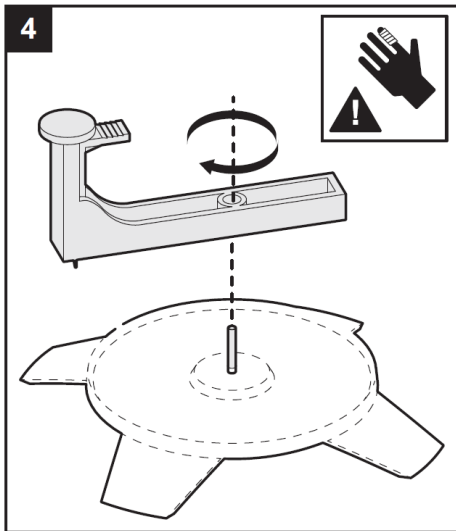


- Aseta lõikuri alaosa trapi kraesse.

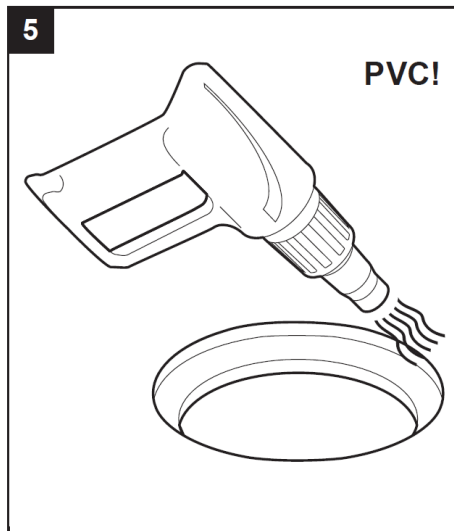


- Paigalda veetõkkekangas või plastmatt.
- Suru lõikuri keskpaignas olev ora läbi membraani.

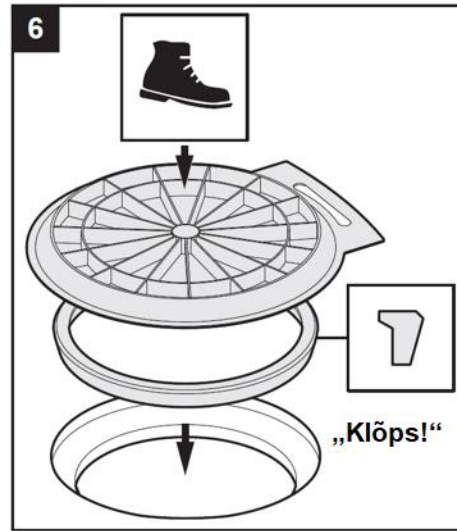
Lõikuri kasutamine



- Vabasta lõikuri tera.
- Aseta lõikuri ülaosa paika.
- Lõika välja sõõr, keerates lõikurit päripäeva.
- Eemalda lõikuri alaosa ettevaatlikult läbi avause.

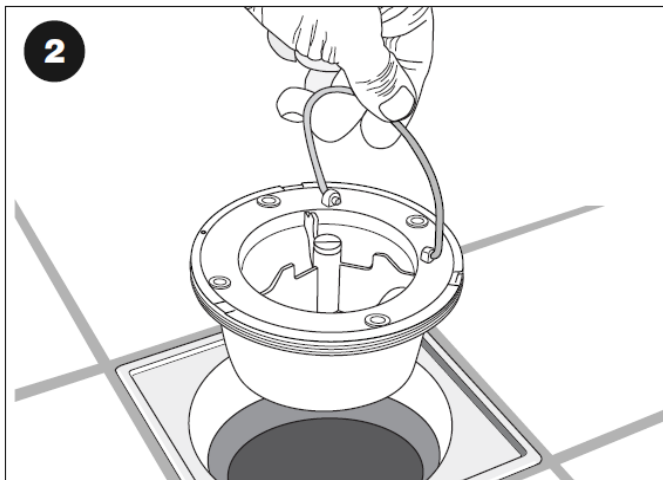


- Kuumuta plastmatti kuumaõhupuhuriga.
- NB! Ära kuumuta veetõkkemembraani.

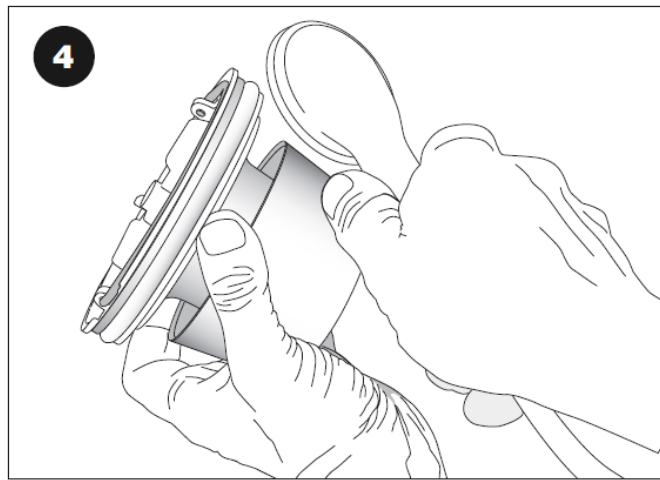


- Aseta kiilrõngas trapi avausele. Veendu, et see on õigestipidi.
- Keera trapi kaitsekaas tagurpidi ja suru kiilrõngas selle abil paika, kuni kuuled klõpsu.

Kasutamine ja hooldus



- Tõsta haisulukk trapist välja
- Puhasta trapp



- Puhasta haisulukk
- Kontrolli, et tihendusrõngad on oma soontes
- Niisuta tihendusrõngaid seebilahusega
- Suru haisulukk trappi tagasi