

TOOTE ANDMELEHT (ver 001/09.2013)

Ühe klapiga tagasilöögiklapid



Kahe klapiga tagasilöögiklapid Zasuwy

1. Nimetus

Ühe ja kahe klapiga tagasilöögiklapid.

2. Toote omadused ja otstarbekohane kasutusviis

Tagasilöögiklapid on mõeldud torustiku horisontaalsetesse osadesse äravoolupüüdurisse nii hoone sees kui ka hoonest väljaspool.

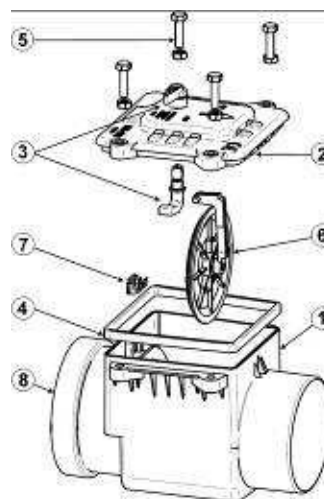
Tagasilöögiklapid on mõeldud kaitseks tagasivoolu ja kanalisatsiooniuputuse eest. Tagasilöögiklapid kaitsevad hoonet kanalisatsioonisüsteemi tagasivoolu eest. Tagasilöögiklapid töötavad automaatselt, võimaldades vihmavee vaba äravoolu vastavalt äravoolukanali kaldele.

Capricornil on tootevalikus järgmist tüüpi tagasilöögiklapid: vihmaveele mõeldud I, II ja IV tüüpi tagasilöögiklapid.

3. Ehitus

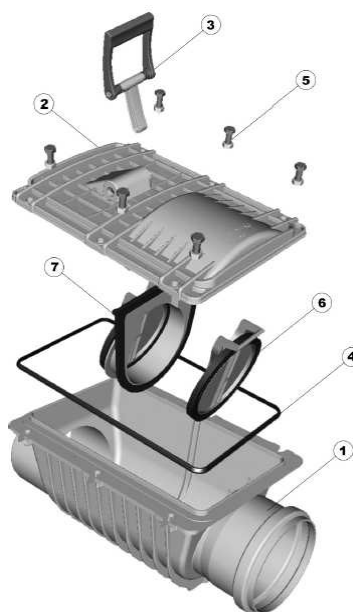
Ühe klapi tagasilöögiklapid

1. ABS-plastist korpus
2. ABS-plastist kaas
3. Hoob – käsitsi suletav
4. Kaane tihend
5. Kaane kinnituskruvid
6. Sulgurklapp
7. Klapi hing
8. Tihendiga ühenduspesa

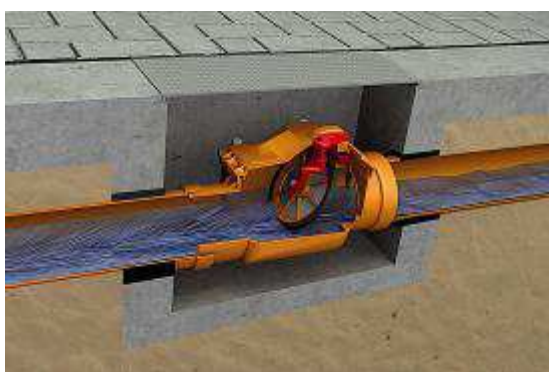


Kahe klapi tagasilöögiklapid

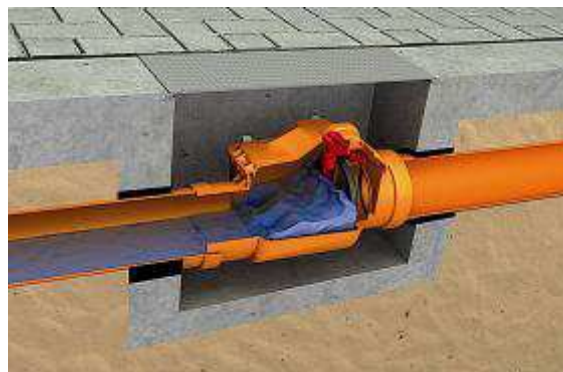
1. ABS-plastist korpus
2. ABS-plastist kaas
3. Hoob – käsitsi suletav
4. Kaane tihend
5. Kaane kinnituskruvid
6. Sulgurklapp
7. Sulgurklapp



4. Tööpõhimõte ja kasutamise näide



Vihmavee loomulik äravool

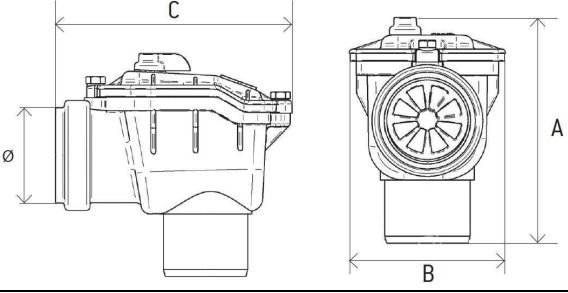
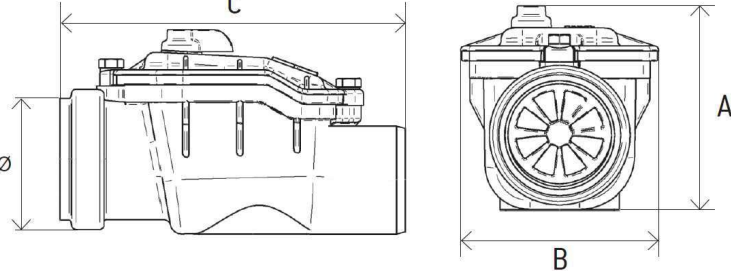
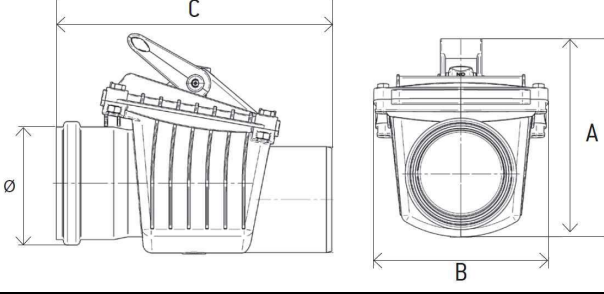
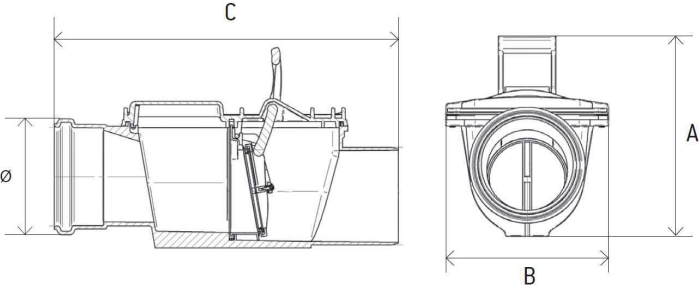


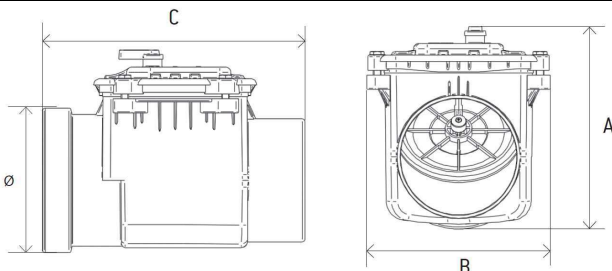
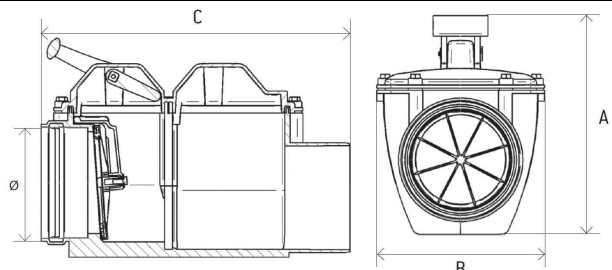
Vihmavee tagasivool ehk tagasilöök

Kanalisatsiooni tagasilöögiklappidel on lisaks ka käsikasutusega klapi sulgemishoob (käsikulgur). Seda hooba kasutatakse siis, kui kanalisatsiooni kasutajad on pikemat aega ära või juhtudel, kui klappid peavad olema suletud.

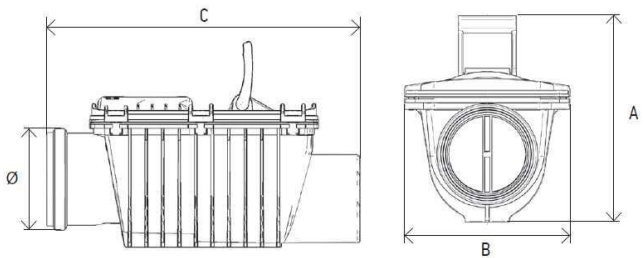
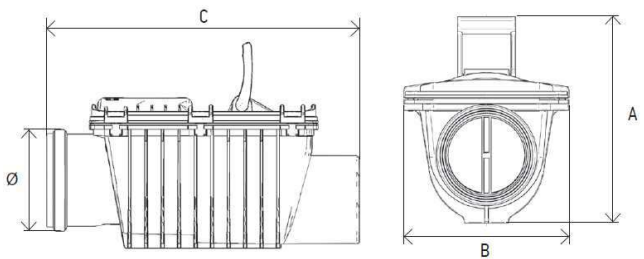
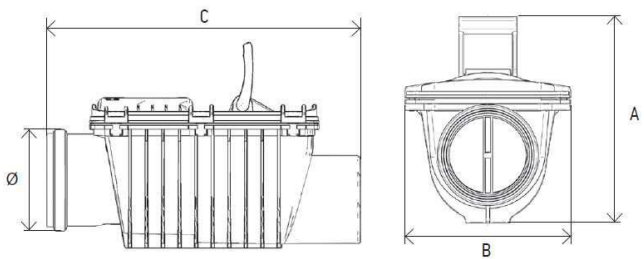
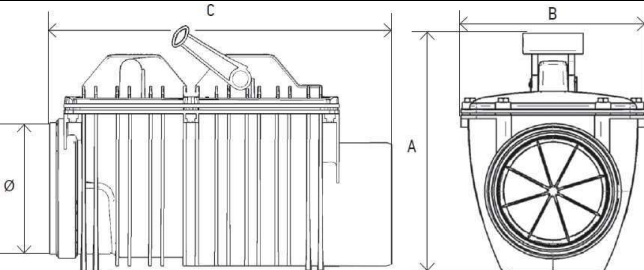
5. Mõõdmed

Ühe klapiga tagasilöögiklapid:

Tootekood	Mõõdmed [mm]			Joonis
	A	B	C	
9-5010-050-00-03-03 FI 50	132	92	140	
9-5000-050-00-03-03 FI 50	87	92	169	
9-5000-100-00-03-11 FI 100	220	200	285	
9-5000-110-00-03-11 FI 110	200	190	310	
9-5000-125-00-03-11 FI 125	270	200	400	

9-5000-160-00-03-11 FI 160	260	235	340	
9-5000-200-00-03-00 FI 200	353	304	560	

Kahe klapiga tagasilöögiklapid:

Tootekood	Mõõtmed [mm]			Joonis
	A	B	C	
9-5020-110-00-03-11 FI 110	195	205	395	
9-5020-125-00-03-11 FI 125	188	209	440	
9-5020-160-00-03-11 FI 160	273	304	577	
9-5020-200-00-03-11 FI 200	353	304	560	

Capricorn S.A.

CIERNIE 11, 58-160 ŚWIEBODZICE

Tel: +48 74 854 05 16 Faks: +48 74 722 28 18, bok@capricorn.pl

6. Tehnilised parameetrid ja kasutatud materjalid

	Materjali tüüp	Tehniline parameeter
Korpus	ABS-plast	Ei ole kohaldatav
Kaas	ABS-plast	Ei ole kohaldatav
Tihend	Kummi	Ei ole rakendatav
Klapp	ABS-plast / roostevaba teras	Ei ole rakendatav
Kinnituskrivid	Roostevaba teras	Ei ole rakendatav
Max rõhk	Ei ole rakendatav	0,5 bar
Max temperatuur	Ei ole rakendatav	95 °C
Heitvee tüüp	Ei ole rakendatav	Äravooluvesi/heitvesi

Tagasilöögiklapi kaevude minimaalsed soovitatavad mõõtmed

*Soovitatav paigaldussügavusel ≤0,80 m

**Soovitatav paigaldussügavusel >0,80 m

Tagasilöögiklapi läbimõõt	Mõõtmed	Armstrongi hargmik* [mm]	Heitveekaev** [mm]
Ühe klapi tagasilöögiklapp			
100	A-220, B-200, C-285	450	1000
110	A-200, B-190, C-310	450	1000
125	A-270, B-200, C-400	600	1000
160	A-260, B-235, C-340	450	1000
200	A-353, B-304, C-560	800	1000
Kahe klapi tagasilöögiklapp			
110	A-195, B-205, C-395	600	1000
125	A-188, B-209, C-440	600	1000
160	A-273, B-304, C-577	800	1000
200	A-353, B-304, C-560	800	1000

7. Koodid

Kood	Toote nimetus
Ühe klapi tagasilöögiklapid	
9-5010-050-00-03-03	ÜHE KLAPIGA TAGASILÖÖGIKLAPP FI 50
9-5000-050-00-03-03	ÜHE KLAPIGA TAGASILÖÖGIKLAPP FI 50 VERTIKAALSE VÄLJAVOOLUGA
9-5000-100-00-03-11	ÜHE KLAPIGA TAGASILÖÖGIKLAPP FI 100
9-5000-110-00-03-11	ÜHE KLAPIGA TAGASILÖÖGIKLAPP FI 110
9-5000-125-00-03-11	ÜHE KLAPIGA TAGASILÖÖGIKLAPP FI 125
9-5000-160-00-03-11	ÜHE KLAPIGA TAGASILÖÖGIKLAPP FI 160
9-5000-200-00-03-00	ÜHE KLAPIGA TAGASILÖÖGIKLAPP FI 200
Kahe klapi tagasilöögiklapid	
9-5020-110-00-03-11	KAHE KLAPIGA TAGASILÖÖGIKLAPP FI 110
9-5020-125-00-03-11	KAHE KLAPIGA TAGASILÖÖGIKLAPP FI 125
9-5020-160-00-03-11	KAHE KLAPIGA TAGASILÖÖGIKLAPP FI 160
9-5020-200-00-03-11	KAHE KLAPIGA TAGASILÖÖGIKLAPP FI 200

8. Logistilised andmed

Tootekood	Müügipakend		1,6 m kaubaalus			2,0 m kaubaalus		
	Kogus (tükki/pakendit) Pakendi suurus (mm)	Kaal	Müügi- pakendite kogus	Mitmik- pakendite kogus	Kaal	Müügi- pakendite kogus	Mitmik- pakendite kogus	Kaal
		[kg]	[tükki]	[tükki]	[kg]	[tükki]	[tükki]	[kg]
Ühe klapi tagasilöögipladid								
9-5010-050-00-03-03	1	0,26	400	20	130	500	25	158
9-5000-050-00-03-03	1	0,25	400	20	133	500	25	161
9-5000-100-00-03-11	1	1,3	78	-	121	104	-	155
9-5000-110-00-03-11	1	1,42	84	-	179	112	-	179
9-5000-125-00-03-11	1	2,35	42	-	119	56	-	152
9-5000-160-00-03-11	1	2,3	50	-	135	70	-	181
9-5000-200-00-03-00	1	6,69	12	-	101	16	-	127
Kahe klapi tagasilöögipladid								
9-5020-110-00-03-11	1	2,00	70	-	160	80	-	180
9-5020-125-00-03-11	1	2,49	42	-	125	56	-	160
9-5020-160-00-03-11	1	5,50	16	-	109	24	-	153
9-5020-200-00-03-11	1	7,55	12	-	111	16	-	141

9. Pakend



10. Standardid

PN-EN 13564

PN-EN 1455



11. Eelised

- Tagasilöögipladid kaitsevad hooneid tõhusalt kanalisatsioonisüsteemi vihmavee tagasivoolu (tagasilöögi) eest;
- Usaldusväärsed ja hooldusvabad;
- Tagasilöögipladidel on automaatne sulgemissüsteem, mis rakendub siis, kui tekib tagasilöök;
- Tagasilöögipladidel on sulgemissüsteem, mida saab hädaolukorras käsitsi rakendada;
- Tagasilöögipladid kaitsevad hoone sisemusse imbuda võiva ebameeldiva lõhna eest siis, kui äravoolu ja kanalisatsiooni pole pikemat aega kasutatud;

Capricorn S.A.

CIERNIE 11, 58-160 ŚWIEBODZICE

Tel: +48 74 854 05 16 Faks: +48 74 722 28 18, bok@capricorn.pl

- Tagasilöögiklapid vähendavad võimalust, et närilised saavad äravoolu ja kanalisatsiooni kaudu hoonesse tungida;
- Tagasilöögiklapid on valmistatud materjalist, mis on taluvad väga hästi söövitavaid aineid;
- Tagasilöögiklappide kaane saab klappide perioodilise hooldamise ajaks kergesti eemaldada;
- Tagasilöögiklapi korpuse ehitus vähendab tahketest heitmetest tekkinud ummistuste ohtu.

Garantii ja garantii ulatus

Tagasilöögiklappide paigaldades tuleb järgida ehituseeskirjades sisalduvaid töötervishoiu- ja tööohutuseeskirju. Capricorn Sp. z o.o. annab seadusest tuleneva garantii enda toodetud tagasilöögiklappidele alates müügikuupäevast järgmistel tingimustel:

- 1) Toode on paigaldatud selle ettenähtud otstarbeks.
- 2) Toodet veetakse ja hoitakse nõuetekohaselt, s.t:
 - a) Toodet tuleb vedamisel ja hoiukohas hoida horisontaalasendis ning see tuleb paigutada tasasele pinnale, mis vähendab kahjustuste ja deformatsiooni ohtu.
 - b) Toodet tuleb peale- ja mahalaadimise ning hoidmise ajal kaitsta mehaaniliste kahjustuste eest.
- 3) Toote peab paigaldama väljaõppinud ja volitatud isik, järgides eeskirju, standardeid ja Capricorni tehnilisi juhiseid.
- 4) Tagasilöögiklapid tuleb paigaldada nõuetekohaselt, järgides asjakohaseid standardeid ja määrusi.
- 5) Tagasilöögiklapp on mõeldud kasutamiseks äravooluvee süsteemis.
- 6) Tagasilöögiklapp vajab kontrollimist/puhastamist vähemalt kord kuus.
- 7) Maksimaalne rõhk: 0,5 bar
- 8) Tagasilöögiklapile tuleb tagada vaba ligipääs, et seda oleks võimalik puhastada ja kontrollida.
- 9) Hooldamise käigus tuleb kontrollida klapikaane tihendit – kui tihend on kahjustatud, tuleb see uue vastu välja vahetada.
- 10) Hooldamise käigus tuleb kontrollida tagasivooluklappide, kaanetihendite ja klappide ning käisulguri seisukorda – kui mõni nimetatud osadest on kehvasti seisus, tuleb see uue vastu välja vahetada.
- 11) Äravooluvees olnud objektide ning näriliste, putukate ja söövitavate ainete tõttu tekkinud mehaanilised kahjustused ei kuulu garantii alla.
- 12) Tagasilöögiklapp ei ole lõppklapp – see tuleb paigaldada torustiku mõlemasse otsa.

13) Tootja:

Capricorn S.A.

58-160 Świebodzice, Ciernie 11

Tel/Faks +48/74/854 05 16

www.capricorn.pl

e-post: capricorn@capricorn.pl

Capricorn S.A. võib muuta selles dokumendis olevaid tooteid, fotosid, jooniseid, skeeme ja kirjeldusi sellest ette teatamata ja muudatusi põhjendamata. Uusimaid tooteid ja tootetutvustusi näete meie veebilehel www.capricorn.pl

Capricorn S.A.

CIERNIE 11, 58-160 ŚWIEBODZICE

Tel: +48 74 854 05 16 Faks: +48 74 722 28 18, bok@capricorn.pl