

RTL-Basic C361001001

Chauffage et refroidissement par le sol  
> **Limiteur de température de retour (RTL) -  
modèle de base**

Underfloor Heating & Cooling  
> **Return Temperature Limiter - Basic**

Vloerverwarming en -koeling  
> **Retourtemperatuurbegrenzer (RTL) - basis**

Ogrzewanie & Chłodzenie podłogowe  
> **RTL-Basic (Ogranicznik temperatury powrotu)**

Podlahové topení & Chlazení  
> **RTL ventil - Základní provedení**

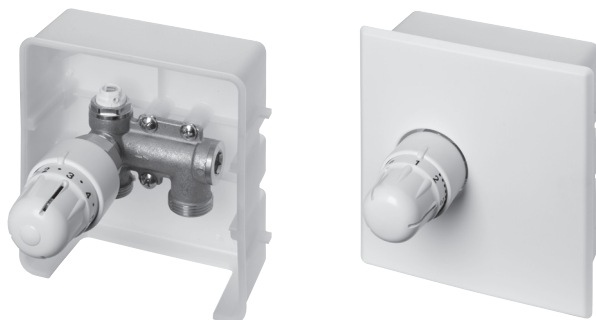
F

GB

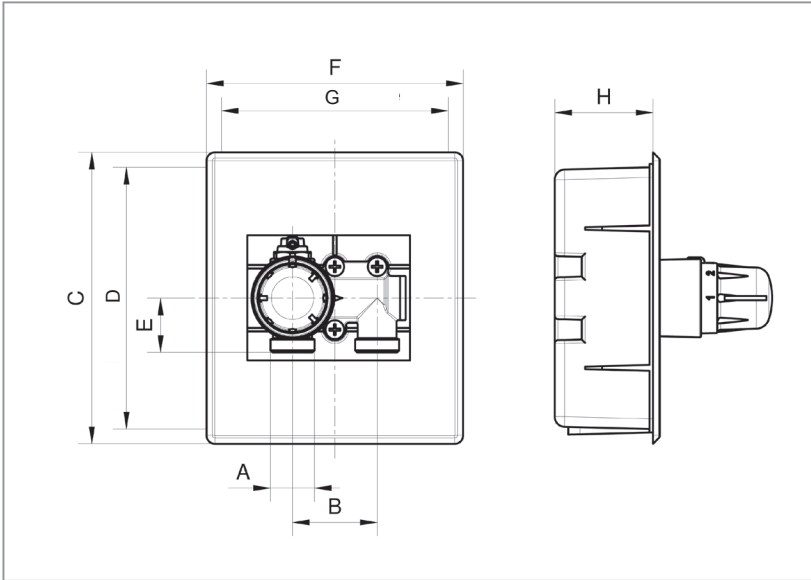
B

PL

CZ



RTL-Basic C361001001



A	B	C	D	E	F	G	H
3/4"	50	172	154	32	152	134	58



## Chauffage et refroidissement par le sol

### > **Limiteur de température de retour (RTL) - modèle de base**

Référence commerciale: RTL BASIC

Référence article: C361001001

F

Le Comap RTL Box Basic s'utilise en vue du réglage de la température de l'eau dans des systèmes de chauffage par le sol / les murs installés dans de petites pièces. En réduisant le débit du côté retour, la température au niveau du système de chauffage par le sol est réduite d'un maximum de 70°C à une température située dans une plage de 10°C à 50°C, en fonction des réglages effectués par l'utilisateur. L'installation du Comap RTL Box permet de raccorder facilement un circuit de chauffage par le sol à un système de chauffage haute température avec radiateurs conventionnels (max. 70°C). Le boîtier RTL représente ainsi la solution idéale garante d'un confort accru, par exemple, dans la salle de bains et/ ou la cuisine après rénovation. L'utilisateur profitera ainsi d'un sol bien chaud sans qu'il soit nécessaire d'installer une unité complète de collecteur avec pompe !

Le RTL Box Basic se compose d'un boîtier de fixation, avec vanne RTL pré-montée, et est doté, d'un purgeur d'air, d'une tête thermostatique RTL et d'un couvercle de protection. Les raccords des tubes du circuit sont en Eurocône 3/4", compatibles avec la gamme de raccords Comap 835PE.

### **FONCTION**

Réglage de la température de l'eau de retour dans des systèmes de chauffage par le sol ou les murs de petites pièces et également de radiateurs.

Le RTL Box Basic ne règle pas la température de l'eau de retour en fonction de la température ambiante effective. C'est pourquoi le RTL Box Basic s'utilise fréquemment afin de garantir une base de chaleur constante par le sol ou les murs tandis que le réglage de précision de la température ambiante se fait par le biais d'un radiateur complémentaire combiné à une vanne thermostatique ou à une tête thermostatique Comap E-Senso.

### **AVANTAGES**

- > Installation à frais réduits en vue d'un confort accru dans une cuisine, une salle de bains ou d'autres petits locaux similaires.
- > Solution simple et synonyme de gain de place en combinaison avec uniquement un tube Comap et deux raccords 835PE.
- > Profondeur minimale du boîtier (seulement 58 mm)
- > Possibilité de limiter ou de bloquer la plage de réglage de la température
- > Compatible avec des raccords 835PE

## CARACTERISTIQUES TECHNIQUES ET DIMENSIONS

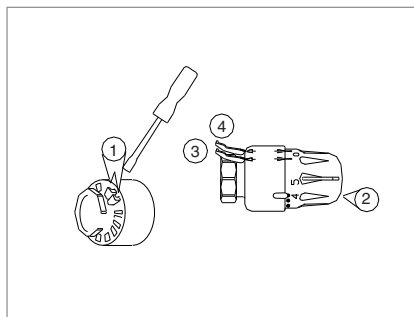
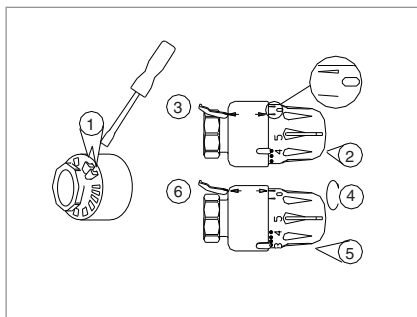
- > Raccordements 2 x raccord Eurocône 3/4"
- > Raccord de la tête du RTL M30 x 1,5
- > Purgeur d'air Oui
- > Tête du RTL Apparente, visible de l'extérieur, réglages 1-5
- > Possibilité de régler la température limite ou de bloquer complètement Oui

## REGLAGE DE LA TEMPERATURE DE RETOUR

La plage des températures de retour peut être réglée en orientant la tête dans les positions 1 à 5.

Réglage	1	2	3	4	5
Température de retour estimée [°C]	10	20	30	40	50

### Limitation de la plage de température entre 2 positions



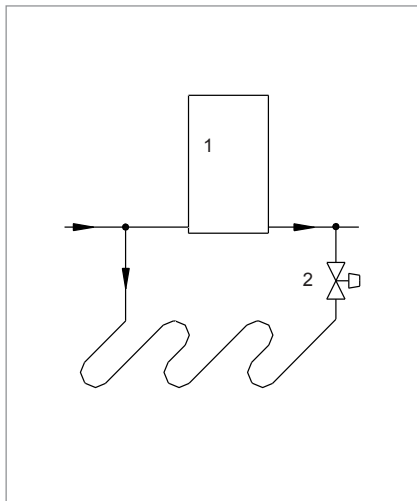
### AVERTISSEMENT:

Du fait de la limitation de température du côté retour, une partie du système de tubes et de la construction de mur / sol risque d'être endommagée si de l'eau d'une température supérieure à 70°C pénètre dans le système. C'est pourquoi la température d'arrivée de l'eau ne devrait jamais excéder 70°C.

Le réglage externe par défaut de la température de retour est de 40°C (position 4). Il est recommandé de ne pas excéder ce réglage. Remarquez que le RTL BOX Basic n'est pas doté d'un mécanisme de protection contre le risque de surchauffe. Au cas où une protection de la température d'arrivée de 70°C est souhaitable, il convient d'installer le DEBITMETRE Comap RTL (C361002001) au lieu du modèle de base.

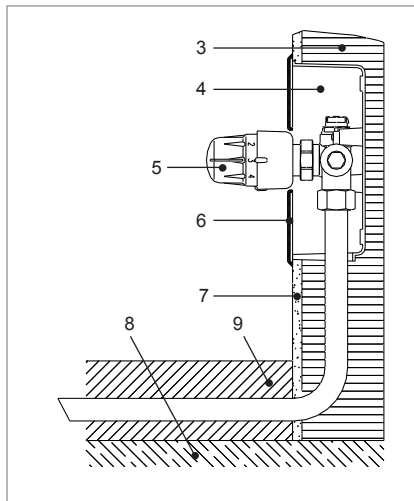
Il convient d'utiliser un tube (tuyau) de chauffage par le sol, en combinaison avec le boîtier RTL, qui résiste à des températures élevées. Nous recommandons l'utilisation des tuyaux Comap suivants : BioSKIN, BetaSKIN, BioPEX, BetaPEX, disponibles dans tous les diamètres de 14, 16, 18 et 20 mm.

## Principe d'installation



- > 1 Radiateur
- > 2 Boîtier RTL raccordé au tuyau de retour
- > 3 Mur
- > 4 Boîtier de fixation RTL
- > 5 Tête RTL

## Montage du boîtier dans le mur



- > 6 Cadre de protection du boîtier RTL
- > 7 Enduisage
- > 8 Construction de sol + couche d'isolation
- > 9 Chape recouvrant le tuyau  
(plusieurs couches de sol sont possibles)

F

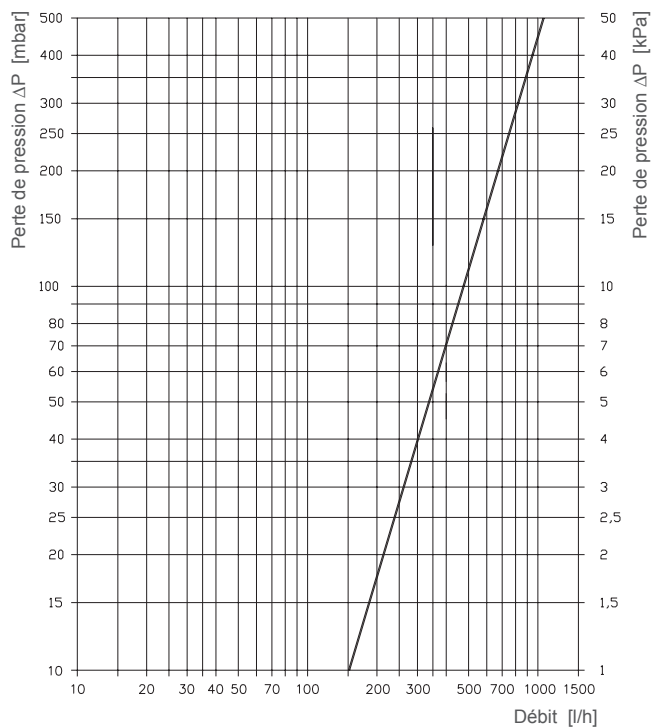
## PROCEDURE D'INSTALLATION

Placez le boîtier de fixation du RTL (4) dans le mur, (l'ouverture du tuyau) raccords orientés vers le bas et fixez le fermement aux moyen des vis. Contrôlez que le boîtier n'est pas complètement enfoncé dans le mur. Une partie doit être en saillie afin de veiller à ce que le boîtier soit parfaitement à fleur par rapport à la couche d'enduit appliquée par la suite (7).

Raccordez ensuite le tube (tuyau) (l'arrivée est marquée au moyen d'une flèche ↑) à l'aide d'un raccord Eurocône Comap 835PE 3/4". Contrôlez si le raccordement est exempt de contraintes (tension). L'extrémité du circuit de chauffage par le sol est raccordée sur l'arrive (4). La partie retour du boîtier RTL est raccordée au tube (tuyau) de retour du système de chauffage. (voir principe d'installation page précédente).

## GRAPHIQUE DES PERTES DE PRESSION

Complètement ouvert  
Valeur Kvs [m³/h]: 1,48



## Underfloor Heating & Cooling

### > Return Temperature Limiter - Basic

Commercial Ref. RTL-BASIC

Item code: C361001001

The Comap RTL Box Basic is used for regulation of the water temperature in small area underfloor/wall heating systems. By reducing the flow on the return side, the temperature in the underfloor system is reduced from max. 70°C to a range of 10°C to 50°C depending on the user setting. With the installation of the Comap RTL Box, an underfloor heating circuit can be simply connected to a high temperature heating system with conventional radiators (max. 70°C). This possibility makes the RTL box a perfect solution for bringing extra comfort to for example a bathroom and/or kitchen after it's renovation. A nice warm floor without the need of installing a complete manifold with pump unit!

GB

The RTL Box Basic consists of a mounting box with pre-assembled RTL valve block that has an external RTL head, protection cover, air vent, and box cover. The circuit pipe connections are 3/4" Eurocone compatible with the Comap 835PE connection fitting range.

### **FUNCTION**

Regulation of the return water temperature in small area underfloor or wall heating systems as well as radiators.

Please note that the RTL Basic does not regulate the return water temperature based on the actual room temperature. Therefore, the RTL Basic is often used for providing a constant heat basis via the floor or wall, while the fine tuning of the room temperature is done by an additional radiator in combination with a thermostatic radiator valve or Comap E-Senso.

### **ADVANTAGES**

- > Low cost installation for adding additional comfort to a kitchen, bathroom or similar small areas
- > Simple, space saving renovation solution together with just the Comap pipe and 2 connection fittings 835PE
- > Minimum depth of the box (only 58 mm)
- > Possibility to limit or block the temperature setting range
- > Compatible with 835PE connection fitting range

## TECHNICAL PROPERTIES AND DIMENSIONS

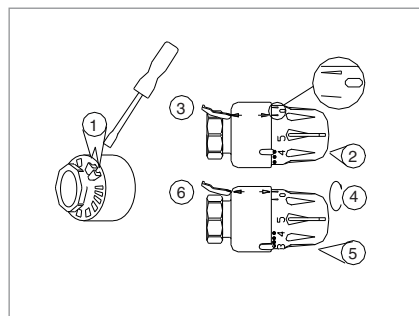
- > Pipe circuit connections 2 x ¾" Eurocone
- > RTL head connection M30 x 1,5
- > Air vent yes
- > RTL head Exterior, visible from the outside, setting 1-5
- > Limit or fully block temperature range setting yes

## RETURN TEMPERATURE SETTING

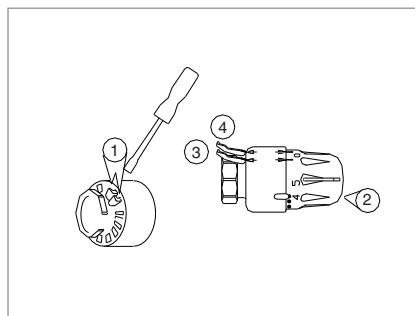
The return temperature range can be modified by turning the exterior head from setting 1-5.

Setting	1	2	3	4	5
Approximate return temperature [°C]	10	20	30	40	50

### Limit the temperature range between setting 3 and 4



### Block the head at setting 4



### ATTENTION:

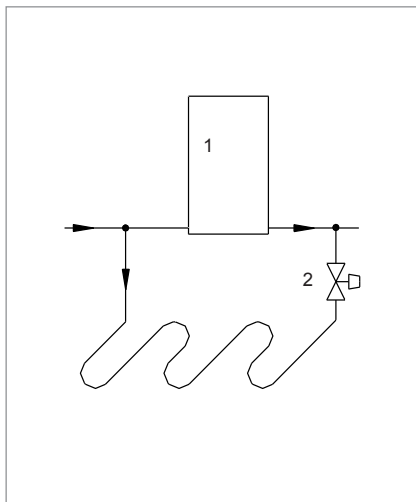
Due to the temperature limitation on the return side, damage can occur to part of the pipe system or wall / floor construction in case water with a temperature >70°C enters the system. The supply temperature of the water should therefore not exceed 70°C.

The default out-of-the-box setting of the return temperature is 40°C (setting 4). It is recommended not to exceed this setting. Please note that the RTL Basic does not have a protection mechanism against over-heating. In case a 70°C inlet temperature security is preferred, the Comap RTL-FLOWMETER (C361002001) should be installed instead of the basic version.

It is obliged to use an underfloor heating pipe in combination with the RTL box that is resistant against high temperatures. We recommend the following Comap pipes: BioSKIN, BetaSKIN, BioPEX, BetaPEX available in all diameters 14, 16, 18 and 20 mm.

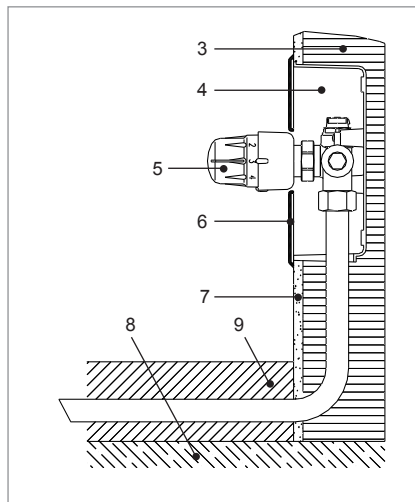


## Installation principle



- > 1 Radiator
- > 2 RTL Box connected to the return pipe
- > 3 Wall construction
- > 4 RTL mounting box
- > 5 RTL Head

## Installing the box inside the wall



- > 6 RTL Box cover plate
- > 7 Plaster
- > 8 Floor construction + insulation layer
- > 9 Screed floor layer covering the pipe (different floor layers possible)

GB

## INSTALLATION MANUAL

Place the RTL box (4) inside the wall with the pipe opening downwards and fix firmly using screw connections. Make sure that the box is not fully integrated inside the wall. A part has to stay outside in order to make sure that the box will level exactly with the plaster layer that is applied afterwards (7). Before starting the plaster work, the RTL head should not be fixed. The protection cover has to be placed on the RTL box.

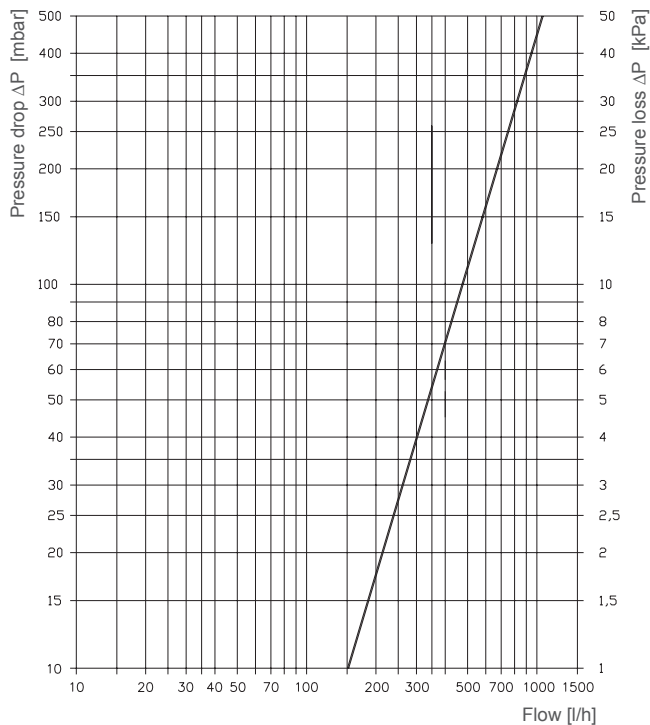
Connect the pipe (the inlet is marked with an arrow  $\uparrow$ ) using an Comap 835PE connection fitting 3/4" Eurocone. Make sure the fitting is connected without any tension. The end of the underfloor circuit is connected to the inlet ( $\uparrow$ ). The return part of the RTL Box is connected to the return pipe of the heating system. (See installation principle above.)

Remove the protective cover after completing building work, connect the RTL head and fix the box cover.

## PRESSURE LOSS DIAGRAM

Fully opened

Kvs value [m<sup>3</sup>/h] : 1,48



## Underfloor Heating & Cooling

### > Retourtemperatuurbegrenzer (RTL) - basis

Commerciële ref. RTL-BASIC

Artikelcode: C361001001

De Comap RTL Box Basic wordt gebruikt om de watertemperatuur in vloer-/muurverwarmingsystemen in kleine ruimten in te regelen. Bij het reduceren van het debiet aan de retourzijde, wordt de temperatuur in het vloerverwarmingssysteem gereduceerd vanaf maximaal 70°C tot een temperatuur in het bereik van 10°C tot 50°C, afhankelijk van de instellingen die de gebruiker heeft gemaakt. Bij het installeren van de Comap RTL Box is het mogelijk om een vloerverwarmingsskring aan te sluiten op een verwarmingssysteem voor hoge temperaturen met conventionele radiatoren (max. 70°C). Hierdoor is de RTL box de perfecte oplossing voor het verkrijgen van extra comfort in bijvoorbeeld de badkamer en/of de keuken na de renovatie. Een heerlijk warme vloer zonder dat het nodig is om een volledige collectoreenheid met pomp te installeren!

De RTL Box Basic bestaat uit een bevestigingskast met voorgesmonteerde RTL-kraaneenheid dat uitgerust is met een externe temperatuurvoeler, ontlufter, RTL-kop en afdekking. De aansluitingen van de kringbuizen zijn 3/4" Euroconus compatibel met de Comap 835PE-aansluitkoppelingen.

B

### **FUNCTIE**

Het regelen van de watertemperatuur van kleine ruimtes die terugkeert in vloer- of muurverwarmingssystemen alsook radiatoren.

Merk op dat de RTL Basic het retourwater dat terugkeert niet regelt op basis van de daadwerkelijke kamertemperatuur. Daarom wordt de RTL Basic vaak gebruikt om te zorgen voor een constante verwarmingsbasis via de vloer of muur, terwijl het fijnafstemmen van de kamertemperatuur wordt gedaan door een extra radiator in combinatie met thermostaatkranen of de Comap E-Sensothermostaatkop.

### **VOORDELEN**

- > Installeren tegen lage kosten voor het bekomen van extra comfort in een keuken, badkamer of soortgelijke kleine ruimten.
- > Een eenvoudige, ruimte besparende oplossing in combinatie met slechts de Comap buis en 2x835PE-aansluitkoppelingen
- > Minimale diepte van de Box (slechts 58 mm)
- > De mogelijkheid om het instellingsbereik van de temperatuur te begrenzen of te blokkeren
- > Compatibel met de 835PE-aansluitkoppelingen

## TECHNISCHE EIGENSCHAPPEN EN AFMETINGEN

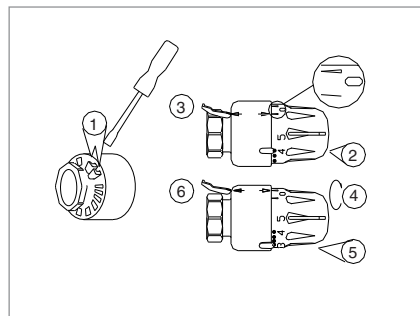
> Buisaansluitingen	2 x ¾" Euroconus
> RTL-kopaansluiting	M30 x 1,5
> Ontluchter	Ja
> RTL-kop	Opbouw, zichtbaar van de buitenkant, instellingen 1 - 5
> Mogelijkheid om de temperatuurinstelling te begrenzen of helemaal te blokkeren	Ja

## INSTELLEN RETOURTEMPERatuur

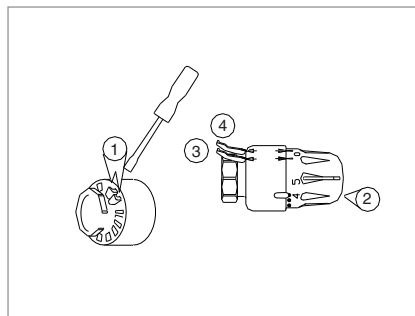
Het bereik van de retourtemperatuur kan worden ingesteld door de externe kop in de standen 1 t/m 5 te draaien.

Instelling	1	2	3	4	5
Geschatte retourtemperatuur [°C]	10	20	30	40	50

### Begrens het temperatuurbereik tussen stand 3 - 4



### Blokkeer de kop bij stand 4



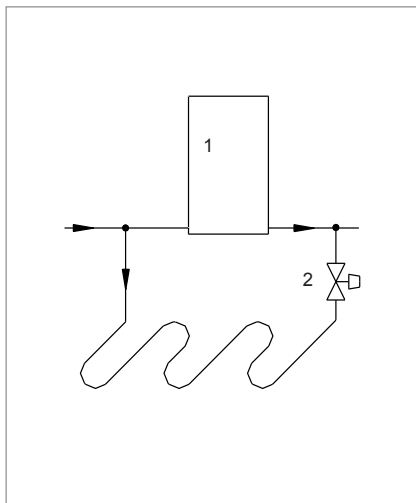
### WAARSCHUWING:

Volgend op de temperatuurbegrenzing op de retourzijde kan er schade ontstaan aan een deel van het buissysteem of de muur-/vloerconstructie als er water met een temperatuur die hoger is dan 70°C het systeem binnenkomt. De aanvoertemperatuur van het water mag daarom niet hoger zijn dan 70°C.

De standaard externe instelling van de retourtemperatuur is 40°C (stand 4). Het wordt aanbevolen deze instelling niet te overschrijden. Merk op dat de RTL Basic niet is uitgerust met een beveiligingsmechanisme tegen oververhitting. Voor het geval dat er een beveiliging van de inlaattemperatuur van 70°C is gewenst, dan moet de Comap RTL-DEBIETMETER (C361002001) geïnstalleerd worden in plaats van de basis versie .

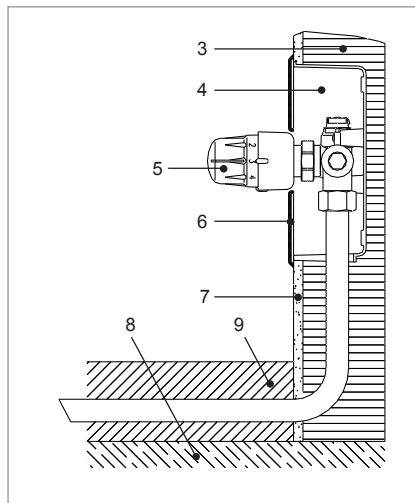
Het is nodig om een vloerverwarmingsbuis te gebruiken in combinatie met de RTL Box, die bestand is tegen hoge temperaturen. Wij raden de volgende Comap buizen aan gebruiken: BioSKIN, BetaSKIN, BioPEX, BetaPEX beschikbaar in alle diameters van 14, 16, 18 en 20 mm.

## Installatie principe



- > 1 Radiator
- > 2 RTL Box aangesloten op de retourpijp
- > 3 Muurconstructie
- > 4 RTL-bevestigingskastx
- > 5 RTL-kop

## In bouw van de BOX



- > 6 RTL Box afschermingsplaat
- > 7 Stucwerk
- > 8 Vloerconstructie + isolatielaag
- > 9 Vloerverwarmingslaag die de buis afdekt (Verschillende vloerlagen mogelijk)

B

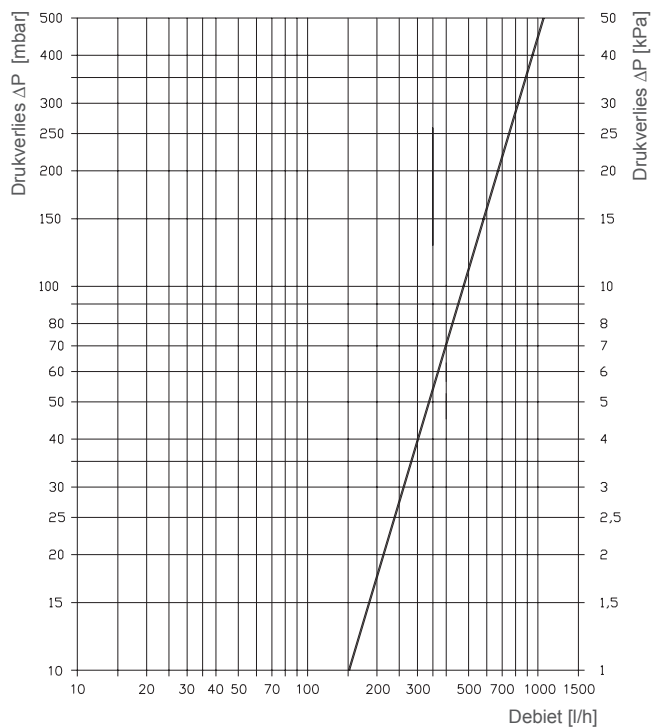
## INSTALLATIEPROCEDURE

Plaats de RTL Box (4) in de muur met de buisopening naar beneden gericht en maak het stevig vast door middel van de schroefaansluitingen. Controleer dat de box niet helemaal in de muur is geïntegreerd. Er moet een deel uitsteken om er voor te zorgen dat de box exact hetzelfde niveau heeft met de stucwerklaag die later wordt aangebracht (7).

Sluit de buis aan (de inlaat is gemarkeerd met een pijl  $\hat{u}$ ) met behulp van een Comap 835PE– knelkoppeling 3/4" euroconus. Controleer of de aansluiting zonder enige spanning erop is aangesloten. Het uiteinde van de vloerverwarmingskring wordt aangesloten op de inlaat ( $\hat{u}$ ). De retour van de RTL Box wordt aangesloten op de retourbuis van het verwarmingssysteem. (Zie Installatieprincipe op de vorige bladzijde.)

**DRUKVERLIESGRAFIEK**

Helemaal open

Kvs waarde [m<sup>3</sup>/h]: 1,48

## Ogrzewanie & Chłodzenie podłogowe

### > **RTL-Basic (Ogranicznik temperatury powrotu)**

Ref. RTL-BASIC

Kod produktu: C361001001

RTL Box Basic jest stosowany do regulacji temperatury czynnika grzewczego w układach ogrzewania podłogowego/ściennego o małej powierzchni. Poprzez ograniczenie przepływu na powrocie, temperatura w systemie ogrzewania podłogowego jest redukowana z max 70°C do 10°C - 50°C w zależności od ustawień wykonanych przez użytkownika. Instalując Comap RTL Box, system ogrzewania podłogowego może być w prosty sposób podłączony do konwencjonalnej instalacji grzewczej, grzejnikowej (max. temperatura 70°C). RTL box jest doskonałym rozwiązaniem technicznym zapewniającym komfort cieplny w łazienkach, czy kuchniach (może być zainstalowany w czasie prac remontowych). Przyjemne ciepło staje się dostępne bez konieczności instalowania rozdzielacza ogrzewania podłogowego z układem pompowo-mieszającym!

RTL Box Basic zawiera: skrzynkę montażową z układem zaworowym RTL oraz czujnikiem temperatury powrotu, odpowietrznik, głowicę RTL i zaślepkę. Przyłącze do instalacji 3/4" Eurocone, kompatybilne ze złączką Comap 835PE.

## **DZIAŁANIE**

Regulacja temperatury powrotu w instalacjach ogrzewania podłogowego/ściennego o małej powierzchni.

Pamiętaj, iż: RTL Basic nie reguluje temperatury powrotu na podstawie temperatury w pomieszczeniu. RTL Basic jest często stosowany w instalacjach ogrzewania podłogowego/ściennego pełniącego rolę ogrzewania dyżurnego, natomiast wymaganą temperaturę w pomieszczeniu uzyskuje się z zastosowaniem np. grzejnika wyposażonego w zawór termostatyczny i głowicę termostatyczną np. e-Senso.

## **ZALETY**

- > Niski koszt wykonania instalacji zapewniającej dodatkowy komfort w łazience, kuchni lub innych małych pomieszczeniach
- > Proste, zajmujące mało miejsca rozwiązanie współpracujące z rurami Comap oraz złączkami 835PE
- > Głębokość zabudowy skrzynki (tylko 58 mm)
- > Możliwość zablokowania oraz ograniczenia zakresu regulacji temperatury
- > Kompatybilne ze złączkami 835PE

## DANE TECHNICZNE I WYMIARY

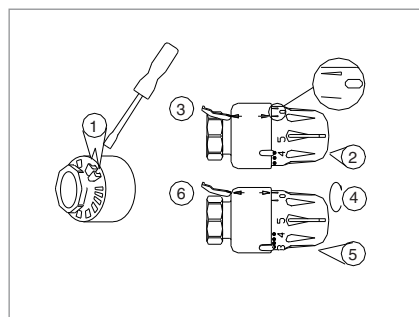
- |  |                 |
|--|-----------------|
| > Podłączenie obiegu grzewczego                | 2 x ¾" Eurocone |
| > Mocowanie głowicy RTL                        | M30 x 1,5       |
| > Odpowietrznik                                | Tak             |
| > Głowica RTL , widoczna z zewnątrz ustawienia | 1-5             |
| > Ograniczenie zakresu temperatury lub blokada | Tak             |

## USTAWIENIA TEMPERATURY POWROTU

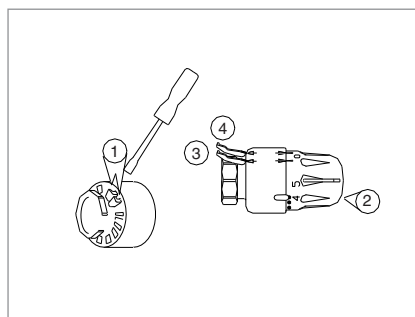
Temperatura powrotu może być modyfikowana poprzez obracanie głowicy w zakresie ustawień 1-5.

Ustawienie	1	2	3	4	5
Temperatura powrotu [°C]	10	20	30	40	50

### Ograniczenie zakresu temperatur między 3 a 4



### Blokada temperatury w położeniu 4



### UWAGA:

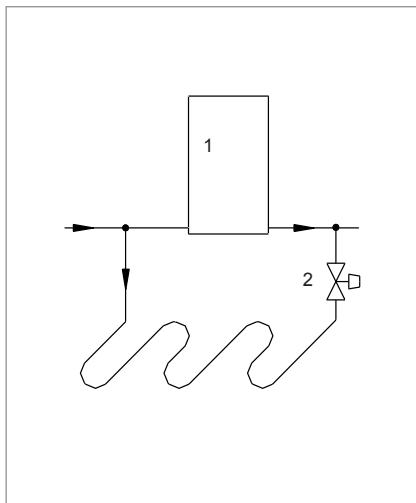
W związku z tym, że temperatura ograniczana jest po stronie powrotnej, należy zwrócić uwagę, iż mogą pojawić się uszkodzenia konstrukcji ogrzewania ściennego, podłogowego przy temperaturze zasilającej system >70°C. W związku z tym temperatura czynnika zasilającego instalację nie może przekraczać 70°C.

Fabrycznie ustawienie temperatury powrotu to 40°C (pozycja 4). Jest zalecane, aby nie przekraczać temperatury 40°C. Zapamiętaj, iż RTL Box nie posiada mechanizmu zabezpieczającego przed przegrzaniem. Przy zasilaniu czynnikiem o temperaturze 70°C zaleca się zachowanie ostrożności i zamontowanie Comap RTL-FLOWMETER z przepływomierzem (kod produktu C361002001) zamiast wersji BASIC.

Stosując RTL Box należy stosować rury przeznaczone do ogrzewania podłogowego. Zalecamy następujące rury Comap: BioSKIN, BetaSKIN, BioPEX, BetaPEX dostępne w rozmiarach 14, 16, 18 i 20 mm.

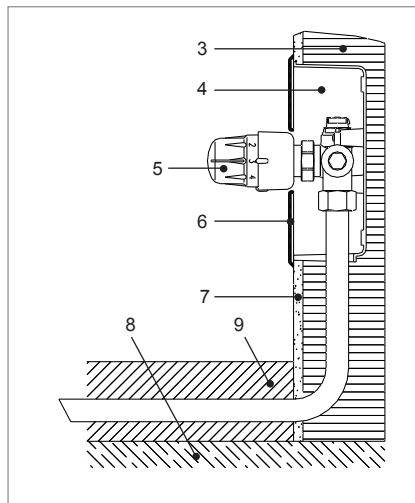


## Schemat ideowy



- > 1 Grzejnik
- > 2 RTL Box podłączony do przewodu powrotnego
- > 3 Konstrukcja ściany
- > 4 RTL skrzynka montażowa
- > 5 Głowica RTL

## Montaż skrzynki w ścianie



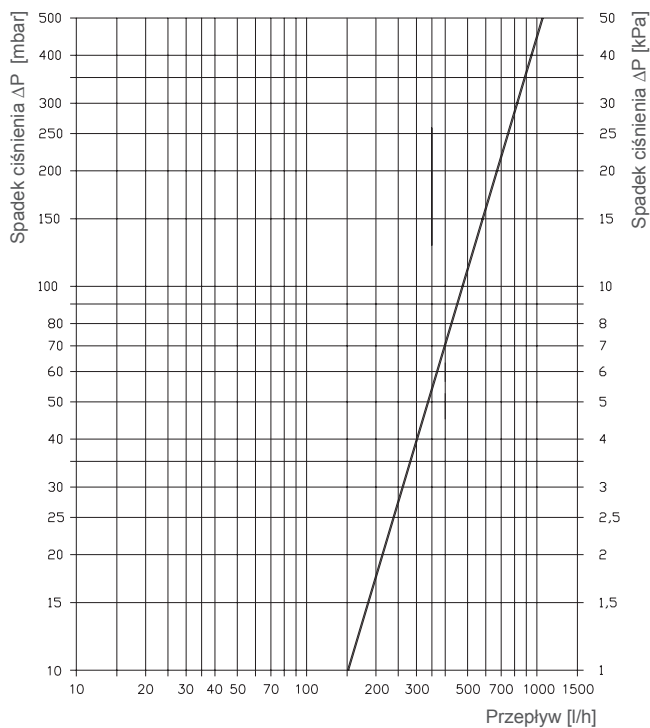
- > 6 Osłona RTL Box
- > 7 Tynk
- > 8 Konstrukcja podłogi + warstwa izolacyjna
- > 9 Wylewka

## INSTRUKCJA MONTAŻU

Umieść RTL box (4) w ścianie i zamocuj (otwory na rury skierowane do dołu). Należy zwrócić uwagę, aby skrzynka wystawała poza ścianę o grubość tynku (7) następnie należy szafkę wypoziomować. Podłącz rury (zasilanie/wlot jest oznaczone  $\hat{u}$ ) stosując złączki Comap 835PE 3/4" Eurocone. Upewnij się, że połączenie wykonane jest bez naprężeń.

**WYKRES STRAT CIŚNIENIA**

Pełne otwarcie  
Kvs [m³/h] : 1,48



## Podlahové topení & Chlazení

### > **RTL ventil - Základní provedení**

Název typu : RTL-BASIC

Objednací číslo : C361001001

RTL ventil se používá pro regulaci teploty vody pro malé plochy podlahového topení přímo připojené na radiátorový okruh. Omezením průtoku na zpátečce smyčky podlahového topení je teplota vody ve smyčce snížena ze vstupní teploty 70°C na teplotu od 10°C do 50°C podle nastavení. Díky této funkci může být smyčka podlahového topení jednoduše připojena na běžný okruh topení (max.70°C). Toto řešení umožňuje jednoduchou instalaci podlahového topení v malých prostorách jsou například koupelny. Jednoduché provedení bez nutnosti použít rozvaděče s čerpadlem.

RTL Box Basic se skládá z fixační krabice a z vlastního RTL ventilu, který je vybaven snímačem teploty vody, odvzdušňovacím ventilem a ovládací hlavicí. Připojovací závit je 3/4" Eurokonus - doporučujeme použít svorných šroubení 835PE.

### **FUNKCE**

Regulace teploty vody na zpátečce malých smyček podlahového topení.

Uvědomte si, prosím, že RTL nereguluje teplotu vody na zpátečce v závislosti na teplotě v místnosti. Z tohoto důvodu je RTL ventil určen k zajištění základního vytápění (temperování) a konečné teploty v místnosti je dosaženo pomocí radiátoru osazeného termostatickým ventilem s hlavicí nebo elektronickou hlavicí E-Senso.

### **VÝHODY**

- > Instalace s minimálními náklady určená pro malé plochy - koupelna, kuchyň apod.
- > Jednoduchá instalace a připojení smyčky podlahového topení pomocí svorných šroubení 835PE
- > Malá hloubka krabice (pouze 58 mm)
- > Možnost nastavení teploty vody ve zpátečce a blokace tohoto nastavení
- > Kompatibilita se svornými šroubeními 835PE

## TECHNICKÉ CHARAKTERISTIKY A ROZMĚRY

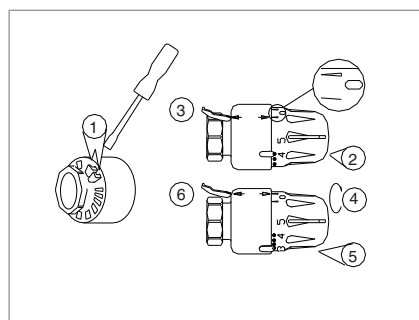
- > Připojení potrubí 2 x 3/4" Eurokonus
- > Připojovací závit RTL hlavice M30 x 1,5
- > Odvzdušnění ano
- > RTL hlavice vnější, viditelná v místnosti, nastavení 1-5
- > Limitace a blokáce nastavení ano

## NASTAVENÍ TEPLoty VODY

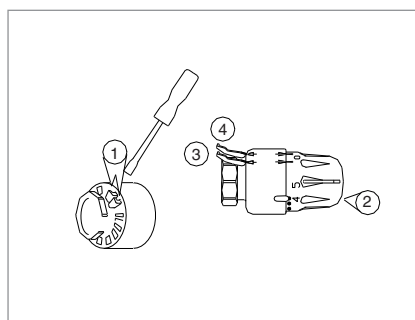
Nastavení teploty vody ve zpátečce může být provedeno otáčením hlavice - pozice 1 až 5 .

Pozice	1	2	3	4	5
Přibližná teplota vody ve zpátečce [°C]	10	20	30	40	50

### Limitace rozsahu teploty od 3 do 4



### Blockace teploty na pozici 4



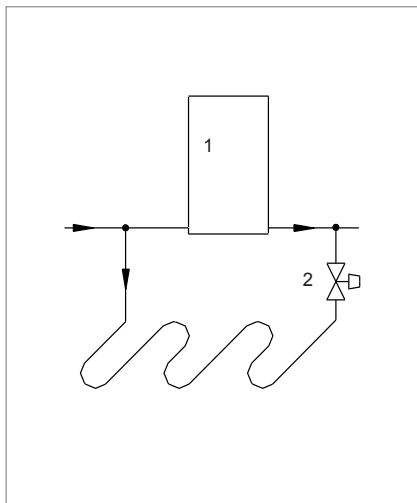
### UPOZORNĚNÍ:

S ohledem na to, že teplota vody je regulována na zpátečce (na konci smyčky) mohlo by dojít k poškození trubky na vstupu v případě, že teplota vody překročí povolenou teplotu pro trubku podlahového topení. Z tohoto důvodu nesmí teplota vody v radiátorovém okruhu být vyšší než 70°C.

Standardní (z výroby) nastavení teploty vody zpátečky je 40°C (pozice 4). Doporučujeme nechat toto nastavení nebo jej nenastavovat na teplotu vyšší. Uvědomte si, prosím, že RTL ventil v tomto základním provedení nemá žádnou ochranu proti překročení teploty. Pokud upřednostňujete použití ochrany proti překročení 70°C doporučujeme verzi ventilu RTL-FLOWMETER (objednací číslo C361002001).

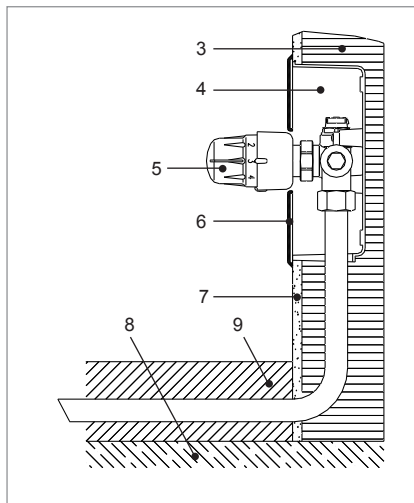
Při použití RTL ventilu musíme pro podlahové topení použít trubku, která odolává vyšší teplotě. Doporučujeme proto následující trubky Comap : BioSKIN, BetaSKIN, BioPEX, BetaPEX v dimenzích 14, 16, 18 nebo 20 mm.

## Princip instalace



- > 1 Radiátor
- > 2 RTL ventil
- > 3 Zed'
- > 4 RTL krabice
- > 5 RTL hlavice

## Instalace krabice do zdi



- > 6 RTL kryt
- > 7 Omítka
- > 8 Konstrukce podlahy včetně izolace
- > 9 Betonová zálivka a konečná podlaha

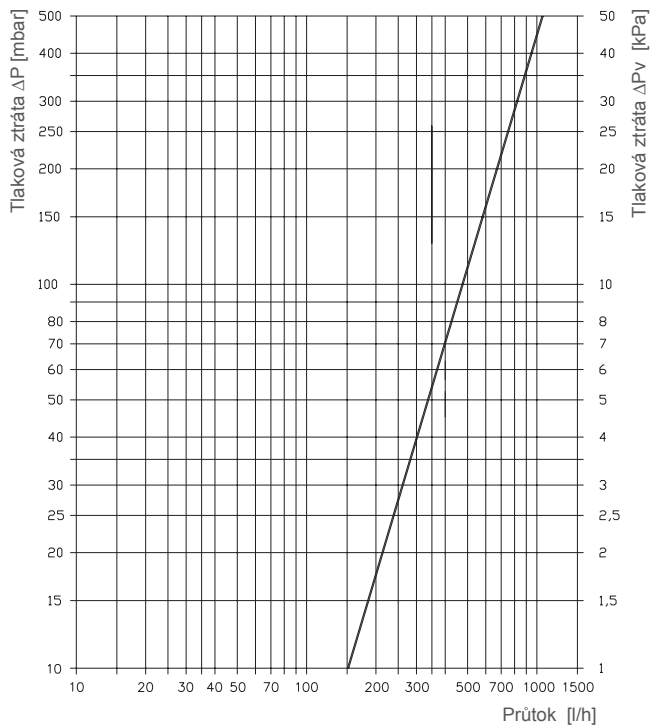
## MONTÁŽNÍ POSTUP

Umístěte RTL krabici (4) do zdi přičemž výřez pro potrubí směřuje dolů a upevněte ji pomocí šroubů. Ujistěte se, že krabice je správně zapuštěna do zdi ze zdi - musí vystupovat pouze malá část, tak, aby po konečné omítkce (7) kryt krabice dobře dosedl.

Připojte potrubí ( vstup je označen šipkou ↑) za použití svorných šroubení Comap 835PE 3/4" Eurokonus. Ujistěte se, že svorná šroubení jsou správně dotažena. Připomínáme, že konec smyčky podlahového topení je připojen na zmíněný vstup RTL ventilu označeného šipkou (↑) . Výstup z ventilu je připojen do radiátorového okruhu podle schématu na minulé stránce.

**DIAGRAM TLAKOVÝCH ZTRÁT**

Plně otevřeno

Kvs hodnota [m<sup>3</sup>/h]: 1,48





**Benelux:**

Tel: 02 371 01 61 / Fax: 02 378 23 39

Address: COMAP S.A., Alsembergsesteenweg 454,B-1653 DWORP

**Czech Republic:**

Tel: +420 - 284 862 794 / Fax: +420 - 284 862 794

Address: COMAP Praha s.r.o., Krajní 801, 252 42 JESENICE u PRAHY, CESHÁ REPUBLIKA

**Espana:**

Tel: (+34) 93 564 01 90 / Fax: (+34) 93 572 68 24

Address: Avenida la Ferrería, 73-75, Polígono Industrial la Ferrería, 08110 - Montcada i Reixac, Barcelona – Spain

**France:**

Tel: 04 78 78 16 00 / Fax : 0821 200 400

Address: Comap France, 16, avenue Paul Santy 69008 Lyon

**Great Britain:**

Tel: 01942 603351 or 0845 1300 664 / Fax: 01942 607780

Address: Cosmos House, Moss Industrial Estate, St. Helens Road, Leigh, Lancashire, WN7 3PT

**Hellas:**

Tel: 2102842684-7 / Fax: 2102840700

Address: 138 G. Papandreou, 14452 Metamorfossi

**Hungary:**

Tel: +36 (23) 503 871 872 / Fax: +36 (23) 503 870

Address: 2040, Budaörs, Gyár utca 2.

**Polska:**

Tel: (22) 744 22 02, 744 22 07 / Fax: (22) 679

Address: Comap Polska Sp. z o.o., ul. Annopol 4A, Hala C, 03-236 Warszawa

**Russia:**

Tel: +7 495 589-27-29 / Fax: +7 495 589-27-29

Address: 20/2, Bersinievskaya Naberejnaya, 119072 MOSCOW